

# ALU-SMART



01/2026 it - 259.420.01.583 © by Glatz AG

# ALU-SMART

Piccolo e flessibile

> 98 %  
UV  
Protection



<b>Struttura</b>	6 o 8 stecche Alluminio Parte superiore profilato 38.4 x 1.2 mm Parte inferiore profilato 35 x 1.5 mm
<b>Funzione</b>	Apertura spingendo verso l'alto il cilindro di scorrimento Regolazione continua dell'altezza da 40 a 60 cm Inclinazione a mezzo del giunto inclinabile Inclinabile di 32° su entrambi i lati
<b>Colore della struttura</b>	Alluminio anodizzato naturale
<b>Telo di copertura</b>	Qualità dei tessuti 5: poliacrilico, 300 g/m <sup>2</sup> , UV Protection > 98 % Qualità dei tessuti 4: poliestere, 250 g/m <sup>2</sup> , UV Protection > 98 % Qualità dei tessuti 2: poliestere, 220 g/m <sup>2</sup> , UV Protection > 98 % Autotensionamento grazie alle estremità flessibili dei montanti
<b>Volant</b>	Disponibile soltanto senza
<b>Fodera di protezione</b>	Ordinabile facoltativamente
<b>Accessori elettrici</b>	LED Osyrion Spot con batteria ricaricabile integrata



Luoghi d'uso



Sistemi di fissaggio



ALU-SMART,  
Int. Patents reg. © Int. Design reg.

Valido da 1.1.2026  
glatz.com

**Glatz**

## Assortimento

Struttura alluminio, anodizzato naturale

Forma	Grandezza nominale	Quantità stecche	Numero d'articolo
	cm		
○	Ø 200	6	206 00 200 171
	Ø 250	8	206 00 250 171
	Ø 300	8	206 00 300 171
□	200 x 200	8	206 00 201 171
	240 x 240	8	206 00 241 171
□	210 x 150	6	206 00 212 171
	250 x 200	6	206 00 252 171

Grandezza nominale	Distanza laterale	Palo Ø	Superficie di base	Altezza chiuso	Altezza di passaggio	Altezza di passaggio inclinato	Altezza totale	Alt. Totale incl. dell'ombrello	Fondamento	Peso minimo per la base	Vel. max. vento amm. aperto
A	AS	M	E	F	K	G	L	C			
cm	cm	cm	m²	cm	cm	cm	cm	cm	cm	kg	km/h (Bft.)
Ø 200	175	3.5	2.6	70...130	150...210	95...155	180...240	200...260	40 x 40	30	75 (9)
Ø 250	230	3.5	4.4	50...110	150...210	80...140	185...245	217...275	50 x 50	40	50 (7)
Ø 300	275	3.5	6.4	50...90	170...210	85...125	210...250	245...285	60 x 60	40	35 (5)
200 x 200	-	3.5	4.0	35...95	150...210	95...155	185...245	200...260	40 x 40	40	50 (7)
240 x 240	-	3.5	5.8	30...70	170...210	100...140	210...250	230...270	50 x 50	40	40 (6)
210 x 150	-	3.5	3.2	50...110	150...210	110...170	185...245	190...250	40 x 40	30	55 (7)
250 x 200	-	3.5	5.0	40...80	170...210	110...150	210...250	220...260	50 x 50	40	40 (6)

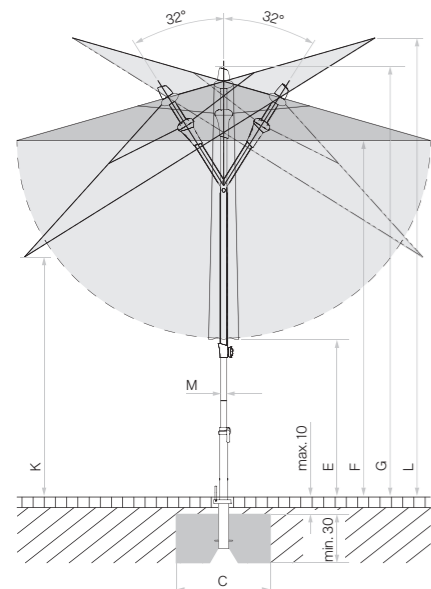
Le dimensioni indicate sono valori medi calcolati e possono variare leggermente sul prodotto (± 2% ± 5 cm).

Le misure d'altezza si basano sulla capsula al suolo BT. Le varianti di base presentano differenze irrilevanti. Ad eccezione della base in acciaio, meno 5cm.

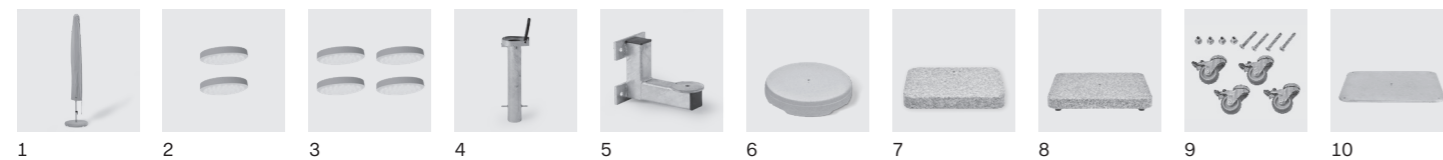
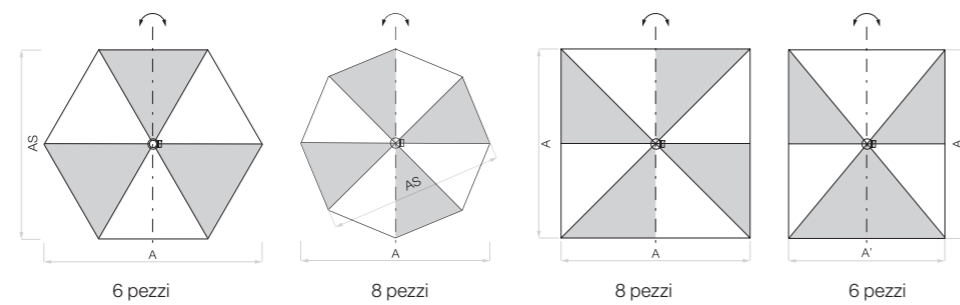
Le velocità massime consentite del vento indicate nella tabella si riferiscono ad un telaio posizionato orizzontalmente e richiedono un ancoraggio fisso al suolo.

La base non è sufficiente con il peso minimo indicato.

In presenza di più ombrelloni, è necessario rispettare una distanza minima di 20 cm tra due ombrelloni e dalle pareti.



Rivestimento sciolto max. 10 cm, spessore del cemento min. 30 cm (rispettare la profondità del gelo), garantire il drenaggio dell'acqua



## Fodera di protezione

Indispensabile

Numero d'articolo

### Fodera di protezione in tessuto di poliestere rivestito e antistrappo

1	Fodera di protezione con asticella e cerniera		350 01 609 980
	10 pezzi, fodera di protezione con asticella e cerniera		350 01 609 974

## Accessori

### Accessori elettrici

2	Luce a batteria ricaricabile OSYRION Spot LED, set da 2 pezzi, con telecomando, incl. caricabatterie		350 01 563 000
3	Luce a batteria ricaricabile OSYRION Spot LED, set da 4 pezzi, con telecomando, incl. caricabatterie		350 01 563 100

## Fissaggi

### Capsule da incassare nel suolo

4	Capsula da incassare nel suolo BT, in acciaio zincato a caldo	Tubo di raccordo BT	350 01 206 100
---	---------------------------------------------------------------	---------------------	----------------

### Supporti murali

5	Supporto murale Z, 180 mm, acciaio zincato a caldo	Tubo portante Z	350 01 205 000
---	----------------------------------------------------	-----------------	----------------

### Base

6	Base in cemento Z, 30 kg, Ø 47 x 10 cm, cemento chiaro	Tubo portante Z	350 01 111 016
6	Base in cemento Z, 40 kg, Ø 60 x 8,5 cm, cemento chiaro	Tubo portante Z	350 01 111 116
	1 pallet (20 pezzi) base in cemento Z, 40 kg, Ø 60 x 8,5 cm, cemento chiaro	Tubo portante Z	350 01 112 116
6	<sup>1</sup> Base in cemento Z, 40 kg, Ø 60 x 8,5 cm	Tubo portante Z	350 01 109 529
7	1/2 Base in granito naturale Z, 30 kg, 50 x 33 x 7 cm, pietra naturale	Tubo portante Z	350 01 109 480
8	Base in granito naturale Z, 40 kg, 50 x 50 x 8 cm, pietra naturale, opaco <b>NOVITÀ</b>	Tubo portante Z	350 01 109 432
9	<sup>3</sup> Set di rotelle per base in granito naturale Z, 40/55/90 kg / M4, 120 kg, Ø 5 cm, acciaio zincato		350 01 109 487
9	<sup>3*</sup> Set di rotelle per base in granito naturale Z, 40/55/90 kg / M4, 120 kg, Ø 5 cm, acciaio inossidabile 1.4301 / 304		350 01 109 486
10	Base in acciaio Z, 40 kg, 58,5 x 58,5 x 2 cm, acciaio zincato a caldo	Tubo portante Z	350 01 100 810
11	<sup>3</sup> Set di rotelle per base in acciaio Z, 40/55 kg, Ø 5 cm, acciaio zincato		350 01 101 001
11	<sup>3*</sup> Set di rotelle per base in acciaio Z, 40/55 kg, Ø 5 cm, acciaio inossidabile 1.4301 / 304		350 01 101 000

### Base con rotelle

12	<sup>3*</sup> Base con rotelle Z, 55 kg, 65 x 65 x 11 cm, cemento chiaro (senza piastra decorativa)	Tubo portante Z + piastra decorativa	350 01 113 200
	<sup>3*</sup> 1 pallet (5 pezzi) base con rotelle Z, 55 kg, 65 x 65 x 11 cm, cemento chiaro (senza piastra decorativa)	Tubo portante Z + piastra decorativa	350 01 113 280
13	<sup>1</sup> Piastra decorativa bianco grigiastro RAL 9002 per base con ruote Z, 55 kg, composito di alluminio		350 01 113 310
14	Piastra decorativa antracite RAL 7016 per base con ruote Z, 55 kg, composito di alluminio		350 01 113 320

### Diversi tipi di fissaggi

15	Punta per prati Z, 85 x 150 x 350 mm, acciaio zincato a caldo	Tubo portante Z	350 01 205 400
16	Morsetto U per tavolo, Ø 31-40 mm, acciaio inossidabile 1.4301 / 304, per corrimano orizzontale piatto, profilo quadro fino a 120 mm		350 01 252 005

### Tubi portanti/tubi di raccordo

17	Tubo portante Z, Ø 35 / 38-39 mm, acciaio zincato a caldo		350 01 201 010
17	Tubo portante Z, Ø 35 / 38-39 mm, acciaio inossidabile 1.4301 / 304		350 01 201 100
18	Tubo di raccordo BT, Ø 35 / 38-39 mm, acciaio zincato a caldo		350 01 206 210

<sup>1</sup> fino ad esaurimento delle scorte

<sup>3</sup> adatto esclusivamente a superfici lisce e prive di fughe

<sup>7</sup> 55 kg: Altezza da terra 7 mm

<sup>8</sup> adatto ad ambienti con maggiore esposizione alla corrosione<sup>1</sup> fino ad esaurimento delle scorte

