

Un comfort insuperabile. Senza ombra di dubbio.

D'estate, in compagnia della famiglia o degli amici, la parola d'ordine è leggerezza, anche quando è il momento di aprire l'ombrellone. Per questo motivo, il VITA Torna è progettato in modo ergonomico, per aprirsi e orientarsi in un attimo. Meravigliosamente semplice e intuitivo.

Questo ombrellone dell'esclusiva VITA Collection offre un comfort perfetto e un design purista intramontabile.

Così vi resta più tempo per ciò che conta davvero: una chiacchierata in completo relax, un drink fresco e il piacere di godersi il momento all'ombra perfetta.

VITA® Torna

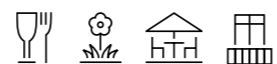
Il purista del design ergonomicamente perfetto



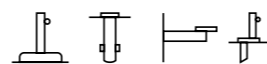
01/2026 it - 259 422 60 253 © by Glatz AG



Struttura	6 o 8 stecche Parte superiore profilato 40 x 1,4 mm Parte inferiore profilato 45 x 1,5 mm
Funzione	Azionamento a manovella per l'apertura e chiusura Inclinazione di 32° tramite manopola Rotazione di 360° tramite maniglia di serraggio a ripresa Tutte le funzioni di comando ad altezza fianchi
Colore della struttura	Alluminio verniciato a polvere in grigio seta Alluminio verniciato a polvere in antracite
Telo di copertura	Tessuti di qualità 5: poliacrilico, 300 g/m², UV Protection > 98 % Autotensionamento grazie alle estremità flessibili dei montanti
Volant	Disponibile soltanto senza
Fodera di protezione	In dotazione
Accessori elettrici	LED Osyryon Spot con batteria ricaricabile integrata



Luoghi d'uso



Sistemi di fissaggio



VITA® Torna
Int. Patents pend. © Int. Design reg.

Valido da 1.1.2026
glatz.com

VITA® Torna Stagione 2026



Glatz

Assortimento

Struttura alluminio, verniciato a polvere

Forma	Grandezza nominale	Quantità stecche	Numero d'articolo grigio seta	Numero d'articolo antracite
	cm			
○	Ø 270	8	209 00 270 201	209 00 270 301
	Ø 300	8	209 00 300 201	209 00 300 301
	Ø 330	8	209 00 330 201	209 00 330 301
□	240 x 240	8	209 00 241 201	209 00 241 301
	210 x 150	6	209 00 212 201	209 00 212 301
□	250 x 200	6	209 00 252 201	209 00 252 301

Grandezza nominale	Distanza laterale	Palo Ø	Superficie di base	Altezza posizione manovella	Altezza chiuso	Altezza di passaggio	Altezza di passaggio inclinato	Altezza totale	Alt. Totale lato incl. dell'ombrellone	Fondamento	Peso minimo per la base	Vel. max. vento amm. aperto
A	AS	M	m ²	D	E	F	K	G	L	C	kg	km/h (Bft.)
Ø 270	250	4.5	5.2	90	100	205	130	235	275	50 x 50	40	55 (7)
Ø 300	275	4.5	6.4	90	90	205	120	240	280	60 x 60	40	50 (7)
Ø 330	305	4.5	7.7	90	75	205	115	240	290	60 x 60	55	45 (6)
240 x 240	-	4.5	5.8	90	70	205	135	240	265	50 x 50	40	45 (6)
210 x 150	-	4.5	3.2	90	105	205	160	230	245	50 x 50	30	55 (7)
250 x 200	-	4.5	5.0	90	80	205	150	240	255	50 x 50	40	45 (6)

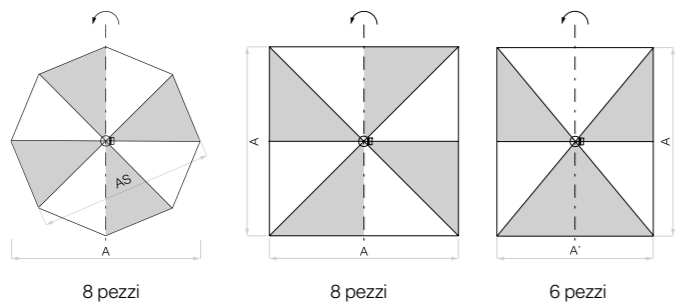
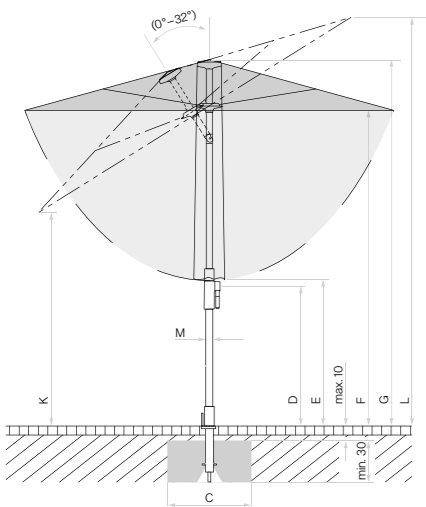
Le dimensioni indicate sono valori medi calcolati e possono variare leggermente sul prodotto (± 2 % ± 5 cm).

Le misure di altezza si basano sulla capsula al suolo BT, i discostano in modo insignificante per le varianti di base. Ad eccezione della base in acciaio, meno 5cm.

Le velocità massime consentite del vento indicate nella tabella si riferiscono ad un telaio posizionato orizzontalmente e richiedono un ancoraggio fisso al suolo.

La base non è sufficiente con il peso minimo indicato.

In presenza di più ombrelloni, è necessario rispettare una distanza minima di 20 cm tra due ombrelloni e dalle pareti.



Rivestimento sciolto max. 10 cm, spessore del cemento min. 30 cm (rispettare la profondità del gelo), garantire il drenaggio dell'acqua

Fodera di protezione	Indispensabile	Numero d'articolo
Fodera di protezione in tessuto di poliestere rivestito e antistrappo		
1 Fodera di protezione con asticella e cerniera		350 01 609 980
10 pezzi, fodera di protezione con asticella e cerniera		350 01 609 974

Accessori

Accessori elettrici	Indispensabile	Numero d'articolo
2 Luce a batteria ricaricabile OSYRION Spot LED, set da 2 pezzi, con telecomando, incl. caricabatterie		350 01 563 000
3 Luce a batteria ricaricabile OSYRION Spot LED, set da 4 pezzi, con telecomando, incl. caricabatterie		350 01 563 100

Fissaggi	Indispensabile	Numero d'articolo
Capsule da incassare nel suolo		
4 Capsula da incassare nel suolo BT, in acciaio zincato a caldo	Tubo di raccordo BT	350 01 206 100

Supporti murali	Indispensabile	Numero d'articolo
5 Supporto murale Z, 180 mm, acciaio zincato a caldo	Tubo portante Z	350 01 205 000

Base	Indispensabile	Numero d'articolo
6 Base in cemento Z, 30 kg, Ø 47 x 10 cm, cemento chiaro	Tubo portante Z	350 01 111 016
6 Base in cemento Z, 40 kg, Ø 60 x 8.5 cm, cemento chiaro	Tubo portante Z	350 01 111 116
1 pallet (20 pezzi) base in cemento Z, 40 kg, Ø 60 x 8.5 cm, cemento chiaro	Tubo portante Z	350 01 112 116
Base in cemento Z, 55 kg, Ø 60 x 11 cm, cemento chiaro	Tubo portante Z	350 01 111 216
1 pallet (20 pezzi) base in cemento Z, 55 kg, Ø 60 x 11 cm, cemento chiaro	Tubo portante Z	350 01 112 216
1/2 Base in granito naturale Z, 30 kg, 50 x 33 x 7 cm, pietra naturale	Tubo portante Z	350 01 109 480
7 Base in granito naturale Z, 40 kg, 50 x 50 x 8 cm, pietra naturale, opaco NOVITÀ	Tubo portante Z	350 01 109 432
7 Base in granito naturale Z, 55 kg, 59 x 59 x 8 cm, pietra naturale, opaco NOVITÀ	Tubo portante Z	350 01 109 434
8 ³ Set di rotelle per base in granito naturale Z, 40/55/90 kg / M4, 120 kg, Ø 5 cm, acciaio zincato		350 01 109 487
^{3,8} Set di rotelle per base in granito naturale Z, 40/55/90 kg / M4, 120 kg, Ø 5 cm, acciaio inossidabile 1.4301 / 304		350 01 109 486
9 Base in acciaio Z, 40 kg, 58.5 x 58.5 x 2 cm, acciaio zincato a caldo	Tubo portante Z	350 01 100 810
9 Base in acciaio Z, 55 kg, 68.5 x 68.5 x 2 cm, acciaio zincato a caldo	Tubo portante Z	350 01 100 910
10 ³ Set di rotelle per base in acciaio Z, 40/55 kg, Ø 5 cm, acciaio zincato		350 01 101 001
10 ^{3,8} Set di rotelle per base in acciaio Z, 40/55 kg, Ø 5 cm, acciaio inossidabile 1.4301 / 304		350 01 101 000

Base con rotelle	Indispensabile	Numero d'articolo
11 ^{3,7} Base con rotelle Z, 55 kg, 65 x 65 x 11 cm, cemento chiaro (senza piastra decorativa)	Tubo portante Z + piastra decorativa	350 01 113 200
^{3,7} 1 pallet (5 pezzi) base con rotelle Z, 55 kg, 65 x 65 x 11 cm, cemento chiaro (senza piastra decorativa)	Tubo portante Z + piastra decorativa	350 01 113 280

12 Piastra decorativa antracite RAL 7016 per base con ruote Z, 55 kg, composito di alluminio		350 01 113 320
13 Piastra decorativa grigio seta RAL 7044 per base con ruote Z, 55 kg, composito di alluminio NOVITÀ		350 01 114 340

Diversi tipi di fissaggi	Indispensabile	Numero d'articolo
14 Punta per prati Z, 85 x 150 x 350 mm, acciaio zincato a caldo	Tubo portante Z	350 01 205 400

Tubi portanti/tubi di raccordo	Indispensabile	Numero d'articolo
15 Tubo portante Z, interno, Ø 40 / 37 mm, acciaio zincato a caldo		350 01 201 610
16 Tubo di raccordo BT, interno, Ø 40/37 mm, acciaio zincato a caldo, incl. copertura antracite		350 01 201 830
17 Tubo di raccordo BT, interno, Ø 40/37 mm, acciaio zincato a caldo, incl. copertura grigio seta NOVITÀ		350 01 201 820

³adatto esclusivamente a superfici lisce e prive di fughe

⁷55 kg: Altezza da terra 7 mm

⁸adatto ad ambienti con maggiore esposizione alla corrosione

