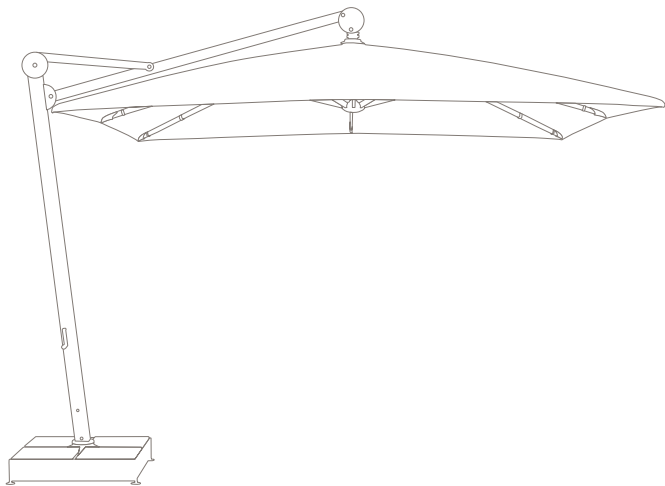


# AMBIENTE



Montage- und Gebrauchsanleitung / Instructions for  
fitting and operating instructions / Instructions de montage et  
d'emploi / Istruzioni per il montaggio e l'uso

**Glatz**

## DE INFORMATIONSSERVICE

Herzlichen Dank, dass Sie ein Produkt von Glatz gekauft haben!

Wünschen Sie bezüglich Sicherheit oder Schirmverankerung weitere Informationen, so wenden Sie sich an den Fachhändler oder an: Glatz AG, Neuhofstrasse 12, 8500 Frauenfeld/Switzerland – [www.glatz.ch](http://www.glatz.ch)

Antworten zu den häufigsten Produktfragen finden Sie auch auf unserer Homepage [www.glatz.ch](http://www.glatz.ch) unter dem Stichwort FAQ (frequently asked questions).

Technische Änderungen vorbehalten. Gedruckt auf 100 % chlorfrei hergestelltem Papier. **Unserer Umwelt zuliebe.**

## E INFORMATION SERVICE

Thank you very much for purchasing a product from Glatz!

If you would like further information with regard to safety as well as the shade anchoring, please get in touch with your specialist dealer or directly with: Glatz AG, Neuhofstrasse 12, 8500 Frauenfeld/Switzerland – [www.glatz.ch](http://www.glatz.ch)

You can find the answers to the most frequent questions about our products on our homepage [www.glatz.ch](http://www.glatz.ch) under the key word FAQ (frequently asked questions).

We reserve the right to make technical alterations. Printed on 100 % chlorine-free paper. **For the benefit of our environment.**

## FR SERVICE D'INFORMATIONS

Merci beaucoup d'avoir acheté un produit de Glatz!

Si vous désirez en savoir plus sur la sécurité ainsi que sur l'ancrage du parasol, adressez-vous s.v.p. au commerçant spécialisé ou directement à: Glatz AG, Neuhofstrasse 12, 8500 Frauenfeld/Switzerland – [www.glatz.ch](http://www.glatz.ch)

Vous trouvez les réponses aux questions les plus fréquentes concernant notre produits sur notre site internet [www.glatz.ch](http://www.glatz.ch) sous le mot clés FAQ (frequently asked questions).

Sous réserve de modifications techniques. Imprimé sur papier fabriqué 100 % sans chlore. **Pour l'amour de notre environnement.**

## IT SERVIZIO INFORMAZIONI

La ringraziamo sentitamente per avere scelto un prodotto della Glatz!

Qualora lei desiderasse ulteriori informazioni con riguardo alla sicurezza o all'ancoraggio dell'ombrellone, la invitiamo a rivolgersi al suo rivenditore specializzato oppure a: Glatz AG, Neuhofstrasse 12, 8500 Frauenfeld/Switzerland – [www.glatz.ch](http://www.glatz.ch)

Troverete le risposte alle domande poste con maggiore frequenza in relazione ai nostri prodotti nel nostro sito internet [www.glatz.ch](http://www.glatz.ch) sotto la rubrica FAQ (frequently asked questions).

Con riserva di modifiche tecniche. Stampato su carta ecologica al 100 % e senza cloro. **Per amore del nostro ambiente.**



<b>1. Sicherheitsvorschriften</b>	<b>6</b>
1.1 Verwendung der Schirme	6
1.2 Bodenverankerung	6
1.3 Elektroinstallation	6
1.4 Beachten Sie bitte im Besonderen folgende Punkte	6
<b>2. Lieferumfang</b>	<b>7</b>
2.1 Kundenseitige Leistung	7
2.2 Optionen	7
2.3 Möglichkeiten zur Verankerung	7
<b>3. Montage</b>	<b>8</b>
3.1 Standrohr auf Bodenhülse/Sockel montieren	8
3.2 Schirm aufstellen	8
3.3 Schirmstellung justieren	9
<b>4. Demontage</b>	<b>10</b>
4.1 Schirm abbauen	10
<b>5. Bedienung</b>	<b>11</b>
5.1 Schirm aufspannen	11
5.2 Schirm schliessen	11
5.3 Bemerkungen zum Wind	11
<b>6. Wartung und Pflege</b>	<b>13</b>
6.1 Reinigung	13
6.2 Gestell	13
6.3 Schirmspannung	13
6.4 Überwinterung	13
6.5 Vor Inbetriebnahme	13

<b>1. Safety regulations</b>	<b>14</b>
1.1 Use of the shades	14
1.2 Anchorage	14
1.3 Electrical installation	14
1.4 Kindly note the following	14
<b>2. Scope of supply</b>	<b>15</b>
2.1 Client's work	15
2.2 Options	15
2.3 Possibilities of anchorage	15
<b>3. Fitting</b>	<b>16</b>
3.1 Fitting the support tube into the ground socket/movable base	16
3.2 Setting the sunshade	16
3.3 Adjusting the position	17
<b>4. Disassembling</b>	<b>18</b>
4.1 Taking down the sunshade	18
<b>5. Operation</b>	<b>19</b>
5.1 Opening the sunshade	19
5.2 Closing the sunshade	19
5.3 Notes on the wind	19
<b>6. Maintenance and care</b>	<b>21</b>
6.1 Cleaning	21
6.2 Frame	21
6.3 Shade tensioning	21
6.4 Hibernation	21
6.5 Prior to start-up	21

<b>1. Prescriptions de sécurité</b>	<b>22</b>
1.1 Utilisation des parasols	22
1.2 Ancrage	22
1.3 Installations électriques	22
1.4 Observez particulièrement les instructions d'emploi suivant	22
<b>2. Matériel livré</b>	<b>23</b>
2.1 Prestations incombant au client	23
2.2 Options	23
2.3 Possibilités d'ancrage	23
<b>3. Montage</b>	<b>24</b>
3.1 Montage du tube d'appui sur la douille de sol/sur le socle mobile	24
3.2 Installation du parasol	24
3.3 Ajustement de la position du parasol	25
<b>4. Démontage</b>	<b>26</b>
4.1 Replier le parasol	26
<b>5. Maniement</b>	<b>27</b>
5.1 Ouverture du parasol	27
5.2 Fermer le parasol	27
5.3 Remarques sur le vent	27
<b>6. Entretien et soins</b>	<b>29</b>
6.1 Nettoyage	29
6.2 Monture	29
6.3 Tension du parasol	29
6.4 Remisage pour l'hiver	29
6.5 Avant la mise en service	29

<b>1. Norme di sicurezza</b>	<b>30</b>
1.1 Modalità d'impiego	30
1.2 Ancoraggio al suolo	30
1.3 Installazione elettrica	30
1.4 Tenete per favore conto in particolare dei seguenti punti	30
<b>2. Equipaggiamento si serie</b>	<b>31</b>
2.1 Prestazioni a cura del cliente	31
2.2 Opzioni	31
2.3 Sistemi d'ancoraggio	31
<b>3. Montaggio</b>	<b>32</b>
3.1 Montare il tubo portante sul piantone da interrare/sulla base	32
3.2 Mettere l'ombrellone in posizione eretta	32
3.3 Regolare la posizione dell'ombrellone	33
<b>4. Smontaggio</b>	<b>34</b>
4.1 Smontare l'ombrellone	34
<b>5. Azionamento</b>	<b>35</b>
5.1 Aprire l'ombrellone	35
5.2 Chiudere l'ombrellone	35
5.3 Note riguardo al vento	35
<b>6. Manutenzione e cura</b>	<b>37</b>
6.1 Pulizia	37
6.2 Struttura	37
6.3 Tensione del telo di copertura	37
6.4 Stoccaggio invernale	37
6.5 Prima della messa in esercizio	37

## 1. SICHERHEITSVORSCHRIFTEN

Die Sicherheitsvorschriften bilden zusammen mit den technischen Informationen für Montage und Bedienung die Grundlage für den gefahrlosen Gebrauch der Schirme. Sie sind vor Montage und Gebrauch der Schirme zur Kenntnis zu nehmen, zu befolgen und für späteren Bedarf aufzubewahren.



- Eine Missachtung von Sicherheitsvorschriften und Anweisungen der Montage und Bedienungsanleitung kann gravierende Schäden an Personen und Material zur Folge haben, für welche der Hersteller ausdrücklich jede Haftung oder Gewährleistungspflicht wegbedingt!



- Bei auffrischendem Wind oder nahenden Sturm böen ist der Schirm zu schliessen.
- Unbeaufsichtigte Schirme dürfen nicht geöffnet bleiben. Überraschend auftretender Starkwind könnte gravierende Schäden verursachen.

### 1.1 Verwendung der Schirme

Die Glatz-Grossschirme sind ausschliesslich als wetterbeständiger Sonnenschutz bestimmt. Die Windfestigkeit des aufgespannten Schirmes ist begrenzt und die Angaben darüber setzen eine Verankerung gemäss der Anleitung voraus. Mobile Ständer haben im Vergleich zur Bodenverankerung eine reduzierte Standfestigkeit.

### 1.2 Bodenverankerung

Die Bodenverankerung ist gemäss den technischen Informationen der «Einbauanleitung Bodenhülse» bzw. «Einbauanleitung Montageplatte»

einzubauen. Der Einbau hat durch eine Person mit einschlägigen Baufachkenntnissen zu erfolgen. Die Ausführung hat in Beton oder Material gleicher Festigkeit zu erfolgen. Die örtlichen Vorschriften sind zu beachten!

### 1.3 Elektroinstallation

Schirme mit elektrischer Ausrüstung müssen durch einen ausgewiesenen Fachmonteur nach der Montageanleitung und unter Einhaltung der örtlichen Vorschriften an das Stromnetz angeschlossen werden.

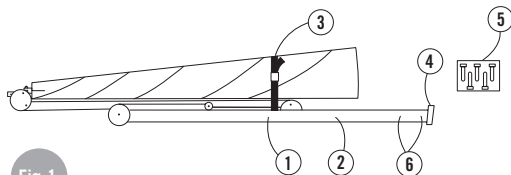
### 1.4 Beachten Sie bitte im Besonderen folgende Punkte

- Stellen Sie den Grossschirm nie ungesichert an eine Wand, er könnte ins Rutschen kommen und umstürzen.
- Vor dem Öffnen und Schliessen des Schirmes prüfen, ob sich kein Hindernis im Öffnungsbereich befindet.
- Der Schirm darf nicht abgeändert oder mit fremdem Material behängt werden. Standfestigkeit und Schliessfunktion könnten sich dadurch verschlechtern.
- Verwenden Sie den Schirm nur in unbeschädigtem Zustand und achten Sie auf allfällige Störungen. Veranlassen Sie deren fachmännische Behebung vor weiterem Gebrauch!
- Verwenden Sie nur Original Glatz-Zubehör und Ersatzteile, um Gewähr für Sicherheit, ungetrübten Komfort und einwandfreie Funktion zu erhalten.
- Zum Anbringen oder Entfernen einer Schutzhülle ist gegebenenfalls eine selbststehende, standsichere Aufstiegshilfe zu verwenden. Vergewissern Sie sich, dass diese weder umkippen noch wegrutschen kann.
- Beim Einsatz an exponierten Orten wie Küstennähe oder stark windigen Regionen ist mit erhöhtem Verschleiss zu rechnen.

In diesen Fällen empfehlen wir eine intensivierete Wartung.

## 2. LIEFERUMFANG

- Schirm (1) fertig montiert mit Kurbel (2) und Bindegurt (3)
- Standrohr (4) mit Abdeckblech am Mast montiert (Bei Schirmen mit Sockel oder drehbarer Bodenhülse wird das Standrohr werkseitig auf den Sockel oder die Bodenhülse montiert)
- Kleinteilbeutel (5) mit 5 Verankerungsschrauben M 10, 6-kant-Bolzen zur schnellen Schirmbedienung mit Akku-Bohrmaschine (Bohrmaschine nicht im Lieferumfang, Drehmomentbegrenzung obligatorisch)



## 2.1 Kundenseitige Leistung

- Bodenhülse einbauen
- Elektrische Zuleitungen
- Stellen des Schirmes
- Akku-Bohrmaschine mit Drehmomentbegrenzung

## 2.2 Optionen

- Motorantrieb GSS-99
- Fernsteuerung GSS-99
- Beleuchtung für Glatz-Grossschirme
- Schutzhülle mit/ohne Stab und Reissverschluss

## 2.3 Möglichkeiten zur Verankerung

- Bodenhülse M4 mit Deckel
- Montageplatte M4
- Spezial-Montageplatte M4 für Garagen und Auf-Deckenmontage
- Bodenhülse Ambiente drehbar
- Mobiler Sockel



Damit die statischen Bedingungen der Befestigung erfüllt sind, ist die Bedienungsanleitung der entsprechenden Bodenbefestigung zwingend zu konsultieren.

### 3. MONTAGE

#### 3.1 Standrohr auf Bodenhülse/Sockel montieren

(Die Montage auf dem Sockel funktioniert sinngemäss zur untenstehenden Anleitung für die Bodenhülse)

- Deckel (2) von Bodenhülse (1) entfernen.
- Standrohr (3) vom Schirmmast abziehen nachdem Schraubenbolzen (4) entfernt worden sind.
- Im Falle einer Elektroinstallation: Elektrokabel von Bodenhülse durch Standrohr hindurchziehen und Stecker montieren.
- Standrohr (3) auf Bodenhülse aufsetzen und Kerbe (5) zum Sitzplatz hin ausrichten.
- Verankerungsschrauben (6) einsetzen.
- Abdeckblech (7) auf Standrohrnordelle absenken.

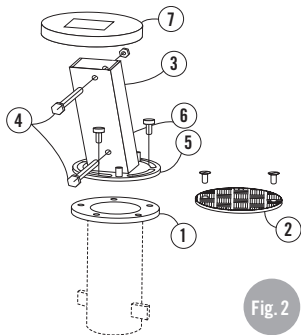


Fig. 2

#### 3.2 Schirm aufstellen (Es sind 2 erwachsene Personen notwendig)

- Gegebenenfalls Elektroanschlüsse zusammenstecken, verschrauben und Kabel in Standrohr und Mast verstauen.
- Schirm (1) um ca. 30° schräg anheben und unteres Mastende auf Standrohr (2) aufsetzen.
- Schirm sorgfältig weiter aufrichten bis Mast über Standrohr nach unten rutscht.
- Oberen Verbindungsbolzen (3) Mast/Standrohr einsetzen. Unteren Bolzen nach Schirmjustierung.
- Bindegurt (4) lösen.
- Kurbel (5) in seitliche Mastöffnung einstecken. Stoff und Dachstreben von Hand etwas auseinanderziehen d.h. vorspreizen, Kurbel im Uhrzeigersinn drehen bis Schieber-Stummel voll in Innenstockrohr eingefahren ist.
- Korrekte Schirmstellung überprüfen.

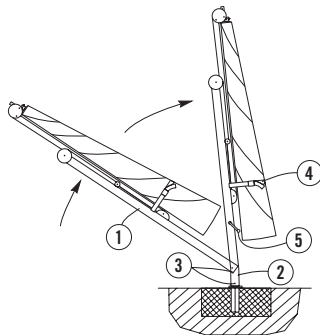


Fig. 3



### 3.3 Schirmstellung justieren

#### 3.3.1 Grundausrüstung

##### (a) Tragarm schwenken (Figur 6 und 7)

- Unteren Verbindungsbolzen (6) des Mastes herausnehmen.
- Abdeckblech (7) hochschieben.
- Alle Verankerungsschrauben (8) um  $\frac{1}{2}$ -Drehung lösen.
- Aufgespannten Schirm in gewünschte Stellung schwenken (4).
- Bei Bedarf gleichzeitig Korrektur (5) ausführen.
- Alle gelösten Schrauben wieder festziehen.

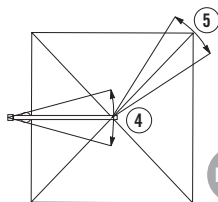


Fig. 6

##### (b) Schirm in der Aufhängung drehen (Figur 6 und 8)

*Nur bei rechteckigen und quadratischen Schirmen zweckmässig*

- Am geschlossenen Schirm Stellschrauben (10) um  $\frac{1}{2}$  Drehung lösen.
- Schirm aufspannen und in gewünschte Position führen.
- Schirm schliessen und alle gelösten Schrauben wieder festziehen.

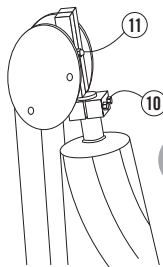


Fig. 8

#### 3.3.2 Neigung

##### (c) Vor- und Rückwärtsneigung (Figur 4 und 8)

- Am aufgespannten Schirm die Höhendifferenz zwischen innerem und äusserem Schirmrand feststellen (2).
- Schirm schliessen und mit Nivellierschraube (11) justieren. Eine volle Schraubenumdrehung im Uhrzeigersinn lässt den äusseren Schirmrand um ca. 4 cm sinken und den inneren Schirmrand um ebensoviel ansteigen.
- Nivellierschraube (11) mit Kontermutter sichern.

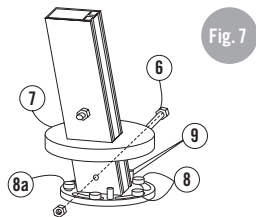


Fig. 7

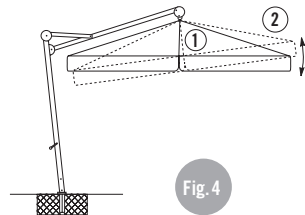


Fig. 4

**(d) Seitliche Neigung (Figur 5 und 7)**

- Höhendifferenz zwischen den seitlichen Schirmrändern feststellen.
- Verankerungsschrauben (8) durch Entfernen des unteren Verbindungsbolzens (6) und Anheben der Schraubenabdeckung (7) freilegen.
- Die hinter dem Mast liegende Verankerungsschraube (8a) festgezogen lassen und die übrigen vier Verankerungsschrauben (8) um  $\frac{1}{2}$ -Drehung lösen.
- Nivellierschraube (9) auf der Seite des tiefer liegenden Schirmrandes im Uhrzeigersinn einschrauben. Eine volle Schraubenumdrehung lässt den Schirmrand um ca. 4 cm ansteigen.
- Nach dem Ausnivellieren alle gelösten Schrauben (8) wieder festziehen.

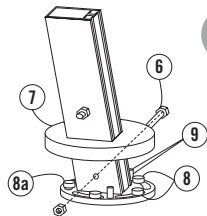


Fig. 7

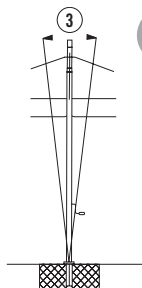


Fig. 5

**4. DEMONTAGE****4.1 Schirm abbauen** (Es sind 2 erwachsene Personen notwendig)

- Hindernisse im Umlegebereich entfernen.
- Schraubenbolzen (1) entfernen.
- Schirm anheben bis es möglich ist, ihn zur Rückseite hin umzulegen.
- Schirm sorgfältig umlegen und gegebenenfalls Elektrokabel ausstecken.
- Standrohr (2) abschrauben und wieder im Mast einsetzen.
- Bodenhülse (3) mit Deckel (4) verschliessen.

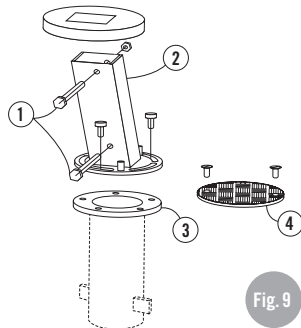


Fig. 9

## 5. BEDIENUNG

### 5.1 Schirm aufspannen

- Prüfen ob sich keine Hindernisse im Öffnungsbereich befinden.
- Bindegurt (1) abnehmen, Stoff und Dachstreben etwas auseinanderziehen (vorspreizen).
- Kurbel (2) in seitliche Mastöffnung einstecken. Kurbel im Uhrzeigersinn drehen bis Schieberstummel (3) voll in den Innenstock eingefahren ist. Schirm führt Ausfahr- und Öffnungsbewegung simultan aus.
- Beim Loslassen oder Abziehen der Handkurbel bleibt der Schirm selbständig aufgespannt.
- Bei Schirmbedienung mit Akku-Bohrer ist die Verwendung einer angepassten Drehmoment-Begrenzung obligatorisch. Für Schäden mit zu hart eingestellter Maschine ist die Gewährleistung ausgeschlossen.

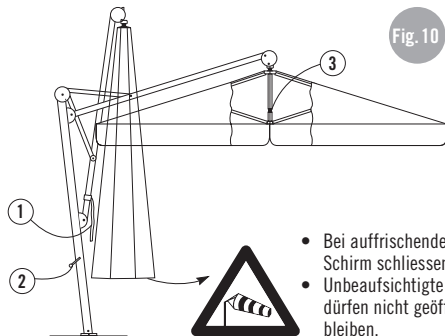


Fig. 10

- Bei auffrischendem Wind Schirm schliessen.
- Unbeaufsichtigte Schirme dürfen nicht geöffnet bleiben.

### 5.2 Schirm schliessen

- Prüfen ob sich keine Hindernisse im Schliessbereich befinden.
- Kurbel (2) einstecken und im Gegenuhrzeigersinn drehen.
- Schliess- und Einfahrbewegung erfolgen simultan.
- Stoff vor dem Standgestänge um den Schirm wickeln (siehe auch 5.3.2) und mit dem Bindegurt (1) sichern.
- Kurbel abziehen um Stoffbeschädigungen zu verhindern.
- Gegebenenfalls Schutzhülle anbringen.

### 5.3 Bemerkungen zum Wind

#### 5.3.1 Schirmstoff aus Acryl-Gewebe

Der Überzug aus hochwertigen, spindüsengefärbten Acryl-Fasern zeichnet sich durch hervorragenden Eigenschaften aus, wie:

- höchste Witterungsbeständigkeit  
> kein Verrotten durch Feuchtigkeit oder Pilzbefall
- höchste Farbechtheit  
> kein Ausbleichen durch UV-Strahlen
- höchsten UV-Schutz für Gäste unter dem Schirm  
> Reduktion der UV-Strahlung durch Stoff

Als «einziger» Nachteil ist die Scheuerempfindlichkeit des Acrylstoffes zu erwähnen. Diese Eigenschaft kann sowohl durch unseren Stofflieferanten als auch durch Glatz nicht eliminiert werden<sup>1</sup>. Durch Ihre sachgerechte Behandlung des Schirmes im täglichen Gebrauch lassen sich Scheuerschäden vermeiden. Die nachfolgenden Ratschläge sollen Ihnen dabei helfen.

<sup>1</sup> Da Glatz die ordnungsgemässe Behandlung des Schirmüberzugs nicht beeinflussen kann, fallen allfällige Schäden bedingt durch Scheuern (Abrieb) nicht unter die ordentliche Gewährleistung!

### 5.3.2 Korrektes Aufwickeln des Schirms

Vermeiden Sie Klemm- und Scheuerschäden und vorzeitige Abnutzung durch starkes Flattern und Schlagen des Stoffes im Wind.

- (1) Nach dem Schliessen des Schirms alle Stoffbahnen einzeln und vollständig zwischen den Streben hervorziehen.
- (2) Die Stoffbahnen lagenweise eng um das Schirmteil aufwickeln.
- (3) Mit der mitgelieferten Bindegurte die aufgewickelten Stoffbahnen gut sichern. (Der Stoff darf im Wind nicht flattern)

### 5.3.3 Regionen mit Viel- oder Starkwind

Im Herbst nach Saisonende den Schirm abbauen und an einem trockenen Ort überwintern.

### 5.3.4 Aufstellen von neuen Schirmen

Neue Schirme nicht im Herbst, sondern erst im Frühling vor Saisonstart aufbauen!

### 5.3.5 Verwendung der Schutzhülle (Option)

Die Schutzhülle soll vollständig geschlossen und mit dem Seil festgebunden werden. Ein Flattern der Schutzhülle ist zu vermeiden.

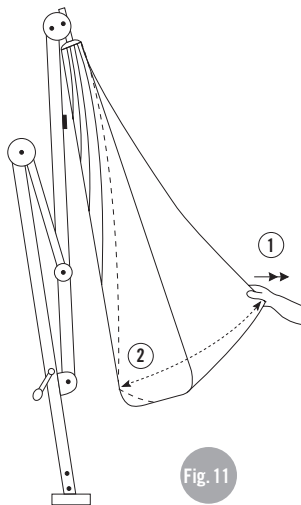


Fig. 11

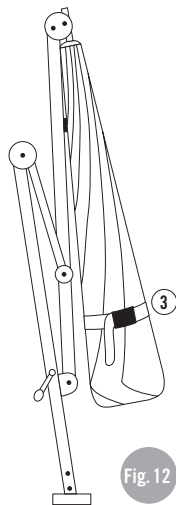


Fig. 12

## 6. WARTUNG UND PFLEGE

### 6.1 Reinigung

Der Stoff kann mit handwarmem Wasser und mit Feinwaschmittel gereinigt werden. Dazu Schwamm oder weiche Bürste verwenden. Mit klarem Wasser gut spülen. Bei Bedarf mit handelsüblichem Spray nachimprägnieren.

Neue Schirme können bei starkem Regen leicht durchsprühen. Diese Erscheinung verliert sich nach einigen Tagen.

### 6.2 Gestell

Die Gestellteile können mit Wasser abgerieben werden. Die Beschichtungsfarben lassen sich mit einer Autopolitur auffrischen. Lackschäden können mit dem bei Glatz erhältlichen Farbrepertoire nachgebessert werden.

### 6.3 Schirmspannung

Ein gut gespannter Schirm ist windstabiler und bleibt länger schön. Bei Bedarf lassen sich die Dachstreben-Verlängerungen (1) verstellen. Dies geschieht am einfachsten bei halb geschlossenem Schirm. Dabei sind die Anschlagsschrauben (2) entsprechend nachzusetzen und bis zum Aufliegen des Schraubenkopfes einzudrehen.

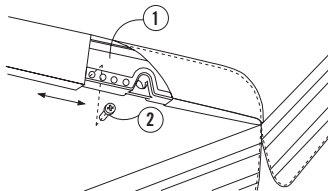


Fig. 13

### 6.4 Überwinterung

Schirm trocken und staubgeschützt lagern. Testen Sie vor Wiederinbetriebnahme den Zustand und die einwandfreie Funktion.



Falls sich infolge von Überlastungen irgendwelche Deformationen, Risse oder wacklige Verbindungen zeigen sollten, ist der Schirm vor neuer Inbetriebnahme, einer fachmännischen Revision zu unterziehen.

### 6.5 Vor Inbetriebnahme

Leichtgängig machen der Dreh- und Gleitlager:

- Verwenden Sie einen nicht fleckenden Gleitspray.
- Führungsfugen auf Mast Vorderseite (1).
- Ecken der Mast-Innenseite (2), dazu ist das Abdeckblech (3) abzuschrauben und anschließend wieder anzubringen.

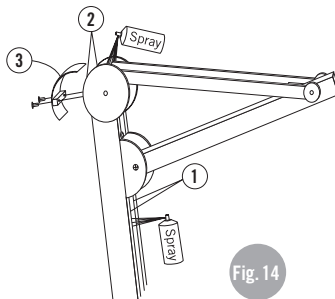


Fig. 14

## 1. SAFETY REGULATIONS

The safety instructions, together with the technical information for the fitting and operation, form the basis for using the shades without danger. They are to be read through before installing an using the shades, to be obeyed and to kept in a save place for later need.



- Any disregard of safety regulations and the instructions for erection and operation can result in serious damage to people and material for which the manufacturer expressly refuses to accept any liability or obligation under warranty!



- If the wind freshens up or gales gusts are approaching, the sunshade must be shut.
- Unsupervised sunshades must not be left open. A unexpected stormy wind could cause heavy damages!

### 1.1 Use of the shades

The Glatz large shades are intended exclusively as weather resistant sun protection. The wind resistance of the extended shade is limited and the details on this presuppose an anchorage in accordance with the instructions. Movable bases are less stable than bases which are fixed to the ground.

### 1.2 Anchorage

The ground anchorage is to be fitted in accordance with the technical information in “Fitting Instructions Ground Socket” and “Fitting Instructions Mounting Plate” respectively. Please take note of the dimensions for the shade type concerned and its sizes. Fitting has to

be carried out by a person with the necessary specialist construction knowledge. The version is to be in concrete or in a material of like strength. Local regulations are to be observed.

### 1.3 Electrical installation

Shades with electric equipment must be connected by a recognised specialist fitter in accordance with the fitting instructions and connected to the mains power supply in accordance with local regulations.

### 1.4 Kindly note the following

- Be sure to comply with the operating instructions.
- Never place the large shade unsecured against a wall, it could slip away and tip over.
- Before opening or closing the shade, check that there are no obstacles in the operating area.
- The shade must not be altered or draped with a different material. The stability in wind and closing function may deteriorate.
- Use the shade only in a undamaged state and take notice of any faults.
- Use only original Glatz accessories and spares in order to have the guarantee for full safety, unspoilt convenience and perfect functioning.
- When fitting or removing a protective sleeve, if necessary use a free-standing, stable climbing aid. Make sure that this can neither tip over or slip away.
- If used in exposed locations, for example near the coast or in regions with heavy winds, increased wear is to be expected. In these cases, we recommend more intensive maintenance.

## 2. SCOPE OF SUPPLY

- Sunshade (1) ready assembled with crank (2) and fastening belt (3)
- Upright tube (4) with cover plate fitted in the mast (in the case of sunshades with removable stand or turnable ground sockets, the support tube is fitted to the stand or ground socket at production location)
- 5 anchorage screws M10 (5)
- Attachment bolt for speedy operation with rechargeable battery drill (drill not included in scope of supply, torque limitation obligatory)

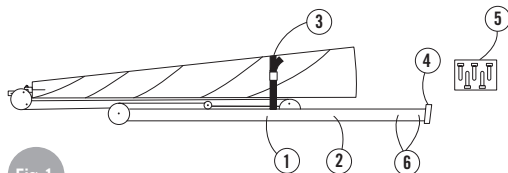


Fig. 1

### 2.1 Client's work

- Fitting the ground socket
- Electricity supply
- Set up the sunshade
- Rechargeable battery drill with torque limitation

### 2.2 Options

- Motorised type with control unit GSS-99
- Remote control for GSS-99
- Incorporated lightning for Glatz large shades
- Protective cover with/without zip and rod

### 2.3 Possibilities of anchorage

- Ground socket M4 with cover
- Mounting plate M4
- Mounting plate special M4 for isolated grounds
- Ground socket Ambiente turnable
- Movable base



In order to ensure that the static conditions for the fixing are fulfilled, it is essential to consult the user manual for the relevant ground fixing.

### 3. FITTING

#### 3.1 Fitting the support tube into the ground socket / movable base

(Fitting the support tube into the movable base works analogously to the instructions for the ground socket stated below.)

- Remove cover (2) from ground socket (1).
- Unscrew support tube (3) from the sunshade mast by unscrewing the bolts (4) (if necessary pull the electric cables out of the ground socket through the support tube and fit the plugs).
- Place the support tube (3) on the ground socket and align the notch (5) to the seating area.
- Insert the 5 anchoring screws (6).
- Lower the cover plate (7) onto the support tube ring.

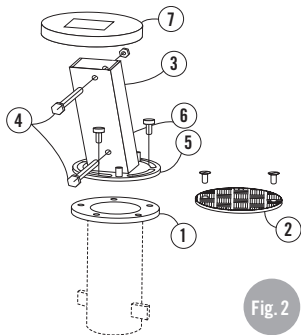


Fig. 2

#### 3.2 Setting the sunshade (2 persons are necessary for this)

- If necessary, plug together the electrical connections, screw them together and stow the cable away in the support tube and mast.
- Lift the sunshade (A) to an angle of approx. 30° and place the lower end of the mast on the support tube (3).
- Raise the sunshade carefully further until the mast slips down over the support tube
- Insert the connecting bolts (4).
- Undo the fastening belt (2) from the sunshade and pull outwards cloth and roofstruts for pre-spreading the shade.
- Insert crank handle (C) into the opening of the mast, turn the crank handle in a clockwise direction and open the sunshade completely up to the stop.
- Check the correct position of the sunshade.

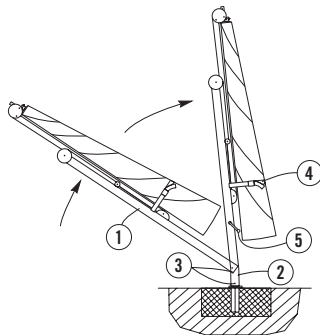


Fig. 3



### 3.3 Adjusting the position

#### 3.3.1 Basic alignment

##### (a) Swivelling the carrier arm (figures 6 and 7)

- Remove the lower connection bolt (6) from the mast.
- Push up the cover plate (7).
- Loosen all anchoring screws (8) by a ½ turn.
- Swivel the opened sunshade to the required position (4).
- If necessary, carry out the correction (5) before tightening the loosened screws.

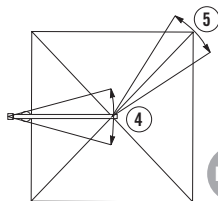


Fig. 6

##### (b) Rotating the sunshade in its suspension (figures 6 and 8)

*Only necessary in the case of rectangular and square sunshades.*

- With the sunshade still closed, loosen the setting screw (10) by a ¼ turn.
- Open the sunshade and move to the required position.
- Tighten all the loosened screws again.

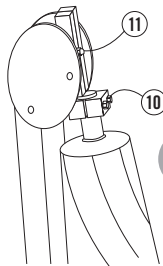


Fig. 8

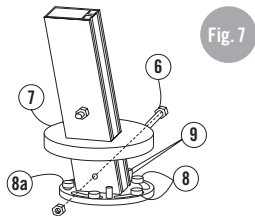


Fig. 7

#### 3.3.2 Adjusting the levelling

##### (c) Forward and backward angle of shade roof (figures 4 and 8)

- With the sunshade open determine the difference in height between inside and outside edges (2).
- Close the sunshade and adjust by means of the levelling screw (11). One complete of the screw in a clockwise direction causes the outside edge to sink by approx. 4 cm and the inner edge to rise by the same amount.
- Secure the levelling screw (11) with the counter nut.

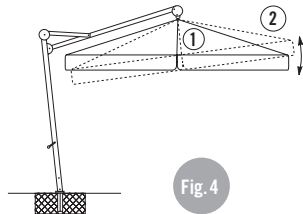


Fig. 4

**(d) Side angle of shade roof (figures 5 and 7)**

- Determine the difference in high between the side edges of the sunshade.
- Uncover the anchoring screws (8) by removing the lower connecting bolt (6) and lifting off the screw cover (7).
- Leave the anchoring screw located behind the mast (8a) screwed tight and loosen the other four anchoring screws (8) by ½ turn.
- Screw in the levelling screw (9) on the side of the lower lying edge in a clockwise direction. One complete turn of the screw causes this edge to rise approx. 4 cm.
- After levelling out, screw all anchoring screws (8) tight.

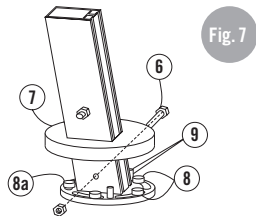


Fig. 7

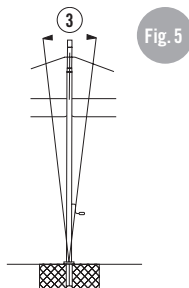


Fig. 5

**4. DISASSEMBLING****4.1 Taking down the sunshade** (2 persons are necessary for this)

- Remove any obstacles in the area for laying the sunshade down.
- Remove connection bolts (1).
- Lift the sunshade until it is possible to lay it over to the rear. Lay down carefully.
- If necessary, disconnect any electric cables.
- Unscrew support tube (2) and insert into the mast again.
- Close off the ground socket (3) with cover (4).

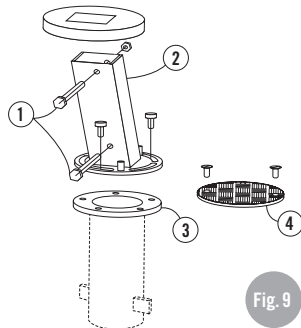
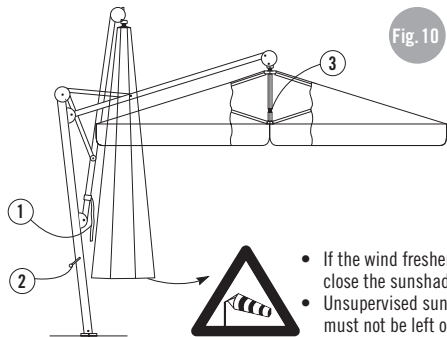


Fig. 9

## 5. OPERATION

### 5.1 Opening the sunshade

- Remove the fastening belt (1) and pre-spread the shade by loosening cloth and roof struts outwards.
- Insert the crank handle (2) and turn in a clockwise direction. The sunshade carries out the extending and opening movements simultaneously.
- Open completely up to the stop and check whether the sliding catch (3) has engaged completely in the inner ferrule. If the crank handle is released or removed, the sunshade automatically remains open.
- If opening or closing are done by an accu-drill, a torque limitation is obligatory.



- If the wind freshens up, close the sunshade.
- Unsupervised sunshades must not be left open.

### 5.2 Closing the sunshade

- Insert the crank handle (2) and turn in an anticlockwise direction.
- The closing and retracting movements take place simultaneously.
- Wrap the fabric round the sunshade (see also 5.3.2) and secure with the fastening belt (1).
- Remove the crank to avoid possible fabric damages.
- If wanted, fit the protective cover.

### 5.3 Notes on the wind

#### 5.3.1 Parasol membrane on acrylic fibre

The membrane, which is made from high-quality, solution-dyed acrylic fibre, is exceptional due to its outstanding properties such as:

- Ultimate outdoor durability
  - > doesn't rot due to dampness or fungal attacks
- Ultimate colour fastness
  - > won't be bleached by UV rays
- Ultimate UV protection for those under the umbrella
  - > Reduction of UV rays

The "only" disadvantage of relevance is the acrylic fibre, which is sensitive to abrasions. Both Glatz and our fabric supplier have been unable to eliminate this weakness<sup>1</sup>.

If you handle the umbrella properly in day-to-day use, abrasion damage can be avoided. The following advice helps.

<sup>1</sup> As Glatz cannot monitor the proper treatment of the umbrella coating, any damage caused by abrasion (rubbing) lies outside the regular warranty!

### 5.3.2 Correct winding-up of umbrella

Avoid clamping, abrasions and premature wear and tear caused by strong flapping of the material in the case of wind.

- (1) After closing the umbrella, pull out all the lengths of material individually and completely between the struts.
- (2) Wind up the lengths of material in tight layers on the umbrella pole.
- (3) With the provided belt, secure the wound-up lengths of fabric well.  
(The material should not flap in the wind)

### 5.3.3 Regions affected by frequent wind or strong winds

In autumn, after the end of the season, dismantle the umbrella and store in a dry place.

### 5.3.4 Erecting of new umbrellas

Do not erect new umbrellas in autumn. Only set up new umbrellas in spring before the start of the season.

### 5.3.5 Using the protective cover (option)

The protective cover should be completely closed and tied with rope. You should avoid letting the protective cover flap about.

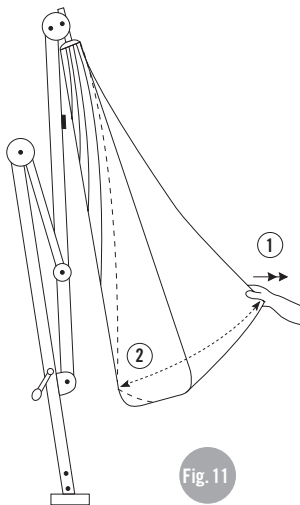


Fig. 11

Fig. 12

## 6. MAINTENANCE AND CARE

### 6.1 Cleaning

The cloth can be cleaned with lukewarm water with fine detergent. Use a sponge or soft brush. Rinse down with ample clear water. If necessary re-impregnate with a proprietary spray.

In the event of heavy rain, new shades may let a little spray through. This phenomenon will disappear again after a few days.

### 6.2 Frame

The frame can be rubbed down with water. The coating colours can be freshened up with car polish. Paint damage can be made good using the paint repair kit available from Glatz.

### 6.3 Shade tensioning

A well tensioned shade is more stable in the wind and remains lovely longer. If necessary, the roof strut extensions (1) can be pulled out further. This is best done when the shade is half closed. Insert the stop screws (2) accordingly and screw it.

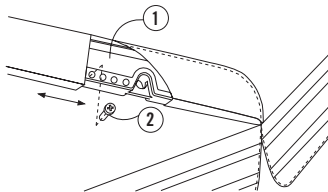


Fig. 13

### 6.4 Hibernation

Store the sunshade on a dry place.

Check the product visually and the proper functions before re-fitting.



If any deformations, tears or wobbly connecting points should appear as a result of exposure to extreme strains, the sunshade should undergo an overhaul by a specialist before being put into use.

### 6.5 Prior to start-up

Ensure that the pivot and slide bearings are running smoothly:

- Use a non-staining glide spray.
- Guide grooves on the pole (1).
- Corners of the pole inside (2). To this end, unscrew and then remount the covering plate (3).

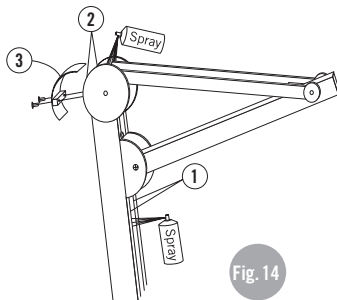


Fig. 14

## 1. PRÉSCRIPTIONS DE SÉCURITÉ

Les prescriptions de sécurité constituent, conjointement avec les instructions techniques de montage et de maniement, le fondement de l'emploi sans danger des parasols. Avant tout emploi de ceux-ci, il faudra les lire en entier, les observer et les ranger pur un éventuel besoin ultérieur.



- La négligence des prescriptions de sécurité et des instructions du guide de montage et mode d'emploi peut entraîner des blessures graves et des dommages matériels importants pour lesquels le fabricant décline explicitement toute responsabilité ou prestation de garantie!



- Fermez le parasol lorsque le vent se lève ou que des rafales orageuses se font menaçantes.
- Le parasol ne peut rester ouvert sans surveillance. Un vent orageux inattendu pourrait causer de graves dommages.

### 1.1 Utilisation des parasols

Les grands parasols Glatz sont exclusivement destinés pour usage comme parasol, solides aux intempéries. La résistance au vent du parasol déployé est limité, et les indication en la matière supposent la présence d'un ancrage conforme aux instructions. Les socles sont moins stables que les ancrages au sol.

### 1.2 Ancrage

L'ancrage au sol doit être réalisé comme spécifié dans les informations fournies par les «Instructions de Montage Douille de Sol» resp.

«Instructions de Montage Plaque de Montage». Observez les cotes pour le type et le format correspondant. Celle-ci doit être installée, dans du béton ou un matériau de même résistance, par quelqu'un en possession des connaissances techniques appropriées en construction. Il faudra observer les prescriptions locales.

### 1.3 Installations électriques

Les parasols à installation électrique doivent être raccordés au réseau par un technicien spécialisé et confirmé, conformément aux instructions de montage et dans le respect des prescriptions locales.

### 1.4 Observez particulièrement les instructions d'emploi suivant

- N'appuyez jamais le grand parasol contre un mur sans le fixer, car il pourrait déraiper et se renverser.
- Vérifiez, avant d'ouvrir ou de refermer le parasol, qu'aucun obstacle n'est présent dans la zone du mouvement d'ouverture.
- Le parasol ne peut être modifié ou garni d'objets étrangers suspendus, car cela risque d'en détériorer la stabilité au vent et la fonction de fermeture.
- N'utilisez le parasol que s'il est exempt de dommages, et assurez-vous de l'absence de ceux-ci. Si nécessaire, faites faire la remise en bon état.
- N'utilisez que des accessoires et pièces de rechange Glatz originaux, afin d'assurer une sécurité intégrale, une commodité illimitée et un fonctionnement irréprochable.
- Pour mettre en place une housse de protection, employez éventuellement une aide à la montée stable et tenant toute seule. Assurez vous que celle-ci ne puisse ni se renverser ni déraiper.
- En cas d'utilisation dans des lieux exposés comme en bord de mer ou des régions soumises à des vents violents, il faut s'attendre

à une abrasion élevée. Dans ces cas là, nous recommandons une maintenance intensive.

## 2. MATÉRIEL LIVRÉ

- Parasol (1) monté prêt, avec manivelle (2) et courroie d'attache (3)
- Tube d'appui (4) avec tôle de couverture inséré dans le mât (Pour les parasols avec socle mobil ou avec douille pivotante, le tube d'appui est monté en usine sur le socle ou sur la douille au sol)
- Sachet (5) avec : - 5 vis d'ancrage
  - Boulon à 6-pans pour maniemnt rapide avec une perceuse accu. (Perceuse accu non incluse, force de serrage limitée obligatoire)

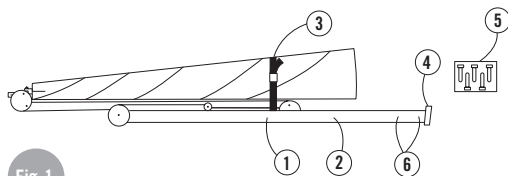


Fig. 1

### 2.1 Prestations incombant au client

- Installation de la douille au sol
- Alimentation électrique
- Mise en place du parasol
- Perceuse accu à force de serrage limitée

### 2.2 Options

- Entraînement à moteur avec unité de commande GSS-99
- Fermeture surveillée par anémomètre avec unité de commande GSS-99
- Télécommande pour unité de commande GSS-99
- Housse avec/sans baguette et fermeture éclair

### 2.3 Possibilités d'ancrage

- Douille M4 avec couvercle
- Plaque de montage M4
- Plaque de montage spéciales M4 pour sols isolés
- Douille de sol Ambiente pivotante
- Socle mobile



Pour réunir les conditions statiques requises pour la fixation, veuillez impérativement consulter le mode d'emploi de la fixation au sol correspondante.

### 3. MONTAGE

#### 3.1 Montage du tube d'appui sur la douille de sol / sur le socle mobile

(Le montage sur le socle mobile est fidèle au contenu que le montage sur la douille ci-dessous.)

- Retirer le couvercle (2) de la douille de sol (1).
- Après avoir ôté les vis (4) retirer du mât le tube d'appui (3).
- En cas d'installation électrique tirer le câble de branchement hors de la douille au sol à travers le tube d'appui et monter la fiche.
- Placer le tube d'appui (3) sur la douille au sol et aligner l'encoche (5) en direction du centre de la zone à ombrager.
- Mettre en place les 5 vis d'ancrage (6).
- Abaisser la tôle de couverture (7) sur la rondelle du tube d'appui.

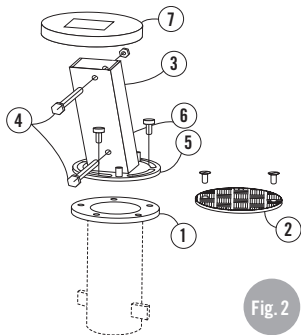


Fig. 2

#### 3.2 Installation du parasol (il faut 2 personnes)

- En cas d'installation électrique enficher les connexions, les visser et ranger le câble dans le tube d'appui.
- Soulever le parasol (A) d'environ 30°, et placer le bout inférieur du mât sur le tube d'appui (3).
- Redresser ultérieurement le parasol, avec précaution, jusqu'à ce que le mât descende sur le tube d'appui.
- Installer le boulon supérieur de liaison (4) entre mât et tube d'appui.
- Détacher la courroie d'attache (2) et débloquer en écartant toile et branches.
- Enfiler la manivelle (C) dans l'ouverture latérale du mât, la tourner dans le sens des aiguilles d'une montre et ouvrir le parasol avec précaution jusqu'à l'arrêt.
- S'assurer de la position correcte du parasol (page 6).

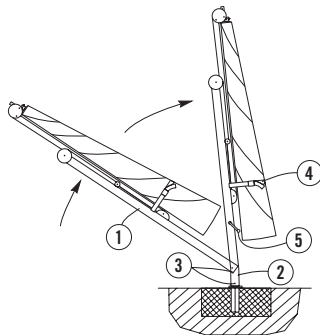


Fig. 3



### 3.3 Ajustement de la position du parasol

#### 3.3.1 Alignement de base

##### (a) Direction du bras support (figures 6 et 7)

- Retirer le boulon de liaison inférieur (6) du mât.
- Soulever la tôle de couverture (7).
- Desserrer de ½ tour toutes les vis d'ancrage (8).
- Diriger le parasol ouvert dans la position voulue (4).
- Éventuellement effectuer en même temps la correction (5).
- Revisser toutes les vis.

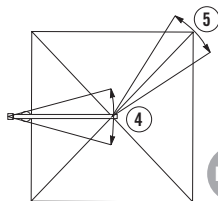


Fig. 6

##### (b) Rotation du parasol dans sa suspension (figures 6 et 8)

*Nécessaire seulement pour les parasols rectangulaires et carrés.*

- Sur le parasol fermé, desserrer de ¼ tour les vis de fixation (10).
- Ouvrir le parasol et le mener dans la position voulue.
- Fermer le parasol et resserrer toutes les vis desserrées.

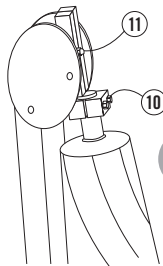


Fig. 8

#### 3.3.2 Ajustement de l'inclinaison

##### (c) Inclinaison du toit du parasol vers l'avant et l'arrière (figures 4 et 8)

- Sur le parasol ouvert, déterminer la différence de hauteur entre les bords intérieur et extérieur du parasol (2).
- Fermer le parasol et ajuster au moyen de la vis de nivellement (11). Un tour complet de cette vis dans le sens des aiguilles d'une montre abaisse d'environ 4 cm le bord extérieur du parasol, et hausse d'autant le bord intérieur.
- Bloquer la vis de nivellement (11) au moyen du contre-écrou.

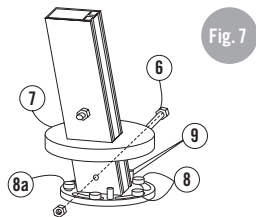


Fig. 7

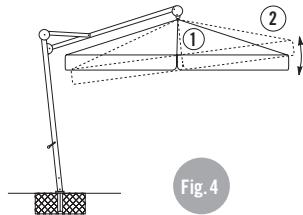


Fig. 4

**(d) Inclinaison latérale (figures 5 et 7)**

- Déterminer la différence de hauteur entre les bords latéraux du parasol.
- Dégager les vis d'ancrage (8) en enlevant le boulon de liaison inférieur (6) puis en soulever le couvercle des vis (7).
- Laisser serrée la vis d'ancrage (8a) visible derrière le mât, et desserrer de ½ tour les 4 autres vis d'ancrage (8).
- Visser en sens horaire la vis de nivellement (9) positionnée sur le côté du bord le plus bas du parasol. Un tour complet de vis hausse d'environ 4 cm le bord du parasol.
- Le nivellement achevé, resserrer toutes les vis d'ancrage (8).

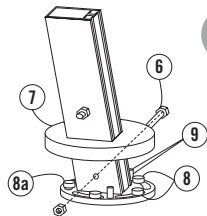


Fig. 7

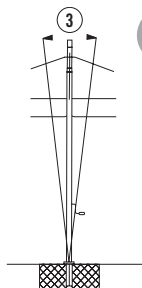


Fig. 5

**4. DÉMONTAGE****4.1 Replier le parasol (Il faut 2 personnes)**

- Enlever les obstacles dans la zone de repli.
- Enlever les boulons de liaison (1).
- Soulever le parasol jusqu'à ce qu'on puisse le rabattre vers l'arrière. Le déposer avec soin.
- Éventuellement débrancher le câble électrique.
- Dévisser le tube d'appui (2) et le replacer dans le mât.
- Fermer la douille au sol (3) au moyen du couvercle (4).

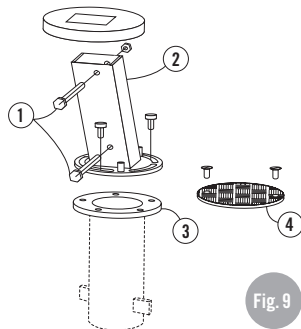
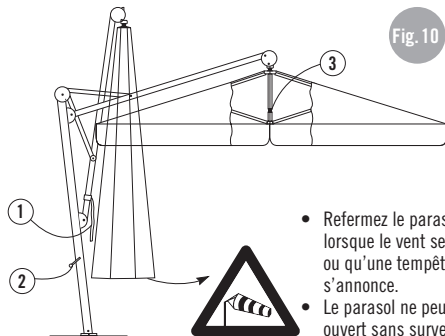


Fig. 9

## 5. MANIEMENT

### 5.1 Ouverture du parasol

- Retirer la courroie d'attache (1).
- Insérer la manivelle (2) et la tourner dans le sens des aiguilles d'une montre, après avoir dégagée toile et branches vers l'extérieur.
- Tourner la manivelle jusqu'à l'arrêt pour que le parasol soit complètement ouvert et bien tendu.
- Le parasol opère simultanément les mouvements de sortie et d'ouverture.
- Au moment où on lâche la manivelle, le parasol reste automatiquement tendu.
- En employant une perceuse accu, l'ajustement de la force de serrage est obligatoire. Tout dommages par des machines à serrage trop dur sont exclus de toute prestation de garantie.



- Refermez le parasol lorsque le vent se lève ou qu'une tempête s'annonce.
- Le parasol ne peut rester ouvert sans surveillance.

### 5.2 Fermer le parasol

- Tourner la manivelle (2) dans le sens contraire des aiguilles d'une montre (voir l'indication sur la manivelle) Le parasol opère simultanément les mouvements de fermeture et de rentrée.
- Enrouler la toile autour du parasol (voir aussi 5.3.2) et la fixer avec la courroie d'attache (1).
- Retirer la manivelle afin d'éviter d'éventuels dégâts à la toile.
- Le cas échéant, installer une housse de protection.

### 5.3 Remarques sur le vent

#### 5.3.1 Tissu du parasol en fibres acryliques

Le revêtement en fibres acryliques de haute qualité et teints dans la masse se distingue par des qualités remarquables comme par exemple:

- la résistance maximale aux intempéries
  - > pas de pourrissement par l'humidité ou la moisissure
- la solidité de couleur maximale
  - > pas de blanchiment par les rayons ultraviolets
- la protection maximale contre les rayons ultraviolets pour les clients sous le parasol
  - > réduction du passage des rayons ultraviolets à travers le tissu

Le «seul» inconvénient est la sensibilité à l'abrasion du tissu acrylique. Cette propriété ne peut être éliminée ni par le fournisseur du tissu ni par Glatz<sup>1</sup>.

En cas de traitement convenable du parasol lors de son utilisation quotidienne il est possible d'éviter les dégâts d'abrasion. Les conseils suivants vous aideront à bien utiliser votre parasol.

<sup>1</sup> Etant donné que Glatz ne peut pas avoir de l'influence sur le traitement du revêtement du parasol, la garantie n'inclut pas les dégâts éventuels dus à l'abrasion (l'usure)!

### 5.3.2 L'enroulement correct du parasol

Évitez les dégâts de serrage et d'abrasion ainsi que l'usure anticipée par le battage et le frottement fort du tissu dans le vent.

- (1) Après la fermeture du parasol il faut tirer toutes les bandes de tissu séparément et complètement des tiges.
- (2) Roulez les bandes de tissu couche par couche autour de la partie parasol.
- (3) Assurer bien les bandes de tissu enroulées avec les ceintures livrées avec le parasol. (Le tissu ne doit pas flotter dans le vent)

### 5.3.3 Régions avec beaucoup de vent et avec vent fort

Il faut démonter le parasol après la fin de la saison et le conserver à un endroit sec pendant l'hiver.

### 5.3.4 Montage de nouveaux parasols

Il ne faut pas monter les nouveaux parasols en automne, mais seulement au printemps avant le début de la saison!

### 5.3.5 Utilisation de la housse (option)

La housse doit être complètement fermée et attachée avec la corde. Il faut éviter un flottement de la housse.

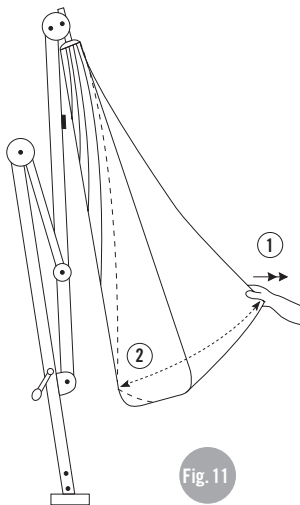


Fig. 11

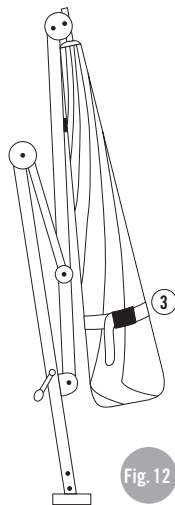


Fig. 12

## 6. ENTRETIEN ET SOINS

### 6.1 Nettoyage

On peut nettoyer le tissu au moyen d'eau tiède et d'un détergent pour linge fin. Employez une éponge ou une brosse souple. Rincez bien à grande eau claire. Si besoin est, finissez en imprégnant au moyen d'un aérosol de type commercial usuel.

Les parasols neufs peuvent percer légèrement en cas de pluie violente. Ce phénomène disparaîtra après quelques jours.

### 6.2 Monture

On peut essuyer la monture avec un chiffon humide. On rafraîchira les coloris du revêtement au moyen d'un produit de polissage pour automobiles. Les éclats de peinture peuvent être réparés avec le kit de réparation disponible en accessoires chez Glatz.

### 6.3 Tension du parasol

Un parasol bien tendu est plus stable au vent et garde son bel aspect plus longtemps. En cas de besoin on peut tirer un peu plus vers le dehors les rallonges des branches (1). Ceci sera fait sur le parasol à moitié fermé. Déplacez les vis de butée (2) à la position juste et vissez les dans leur nouvelle position.

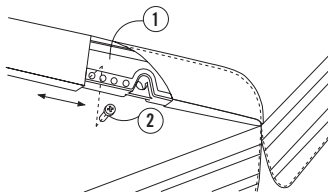


Fig. 13

### 6.4 Remisage pour l'hiver

Rangez le parasol à un endroit sec.

Après le remontage contrôlez l'état et le bon fonctionnement du parasol.



Si le parasol présente des déformations, des fissures ou des jointures branlantes à la suite d'une surcharge, faites-le réviser par un spécialiste avant de le remettre en service.

### 6.5 Avant la mise en service

Faciliter le mouvement des paliers de rotation et antifriction :

- Utilisez un spray antifriction qui ne tâche pas.
- Joints de guidage sur le mât, côté avant (1).
- Coins du côté intérieur du mât (2), à cette fin, il faut dévisser la tôle de recouvrement (3) puis la remettre en place.

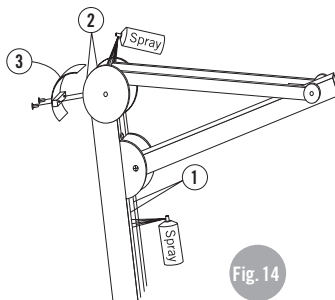


Fig. 14

## 1. NORME DI SICUREZZA

Le norme di sicurezza costituiscono, unitamente alle informazioni tecniche relative al montaggio e all'uso, la base per un impiego sicuro degli ombrelloni. E', quindi, indispensabile prenderne atto prima del montaggio e dell'uso, applicarle scrupolosamente e conservarle con cura per ogni necessità futura.



- L'inosservanza delle norme di sicurezza e delle istruzioni per il montaggio e l'uso può comportare gravi danni fisici e materiali, per i quali il costruttore declina sin d'ora espressamente ogni responsabilità od obbligo di garanzia!



- In presenza di forte brezza o minaccia di violente raffiche di vento l'ombrellone deve essere chiuso.
- Ombrelloni incustoditi non devono rimanere aperti. Improvvise raffiche di vento forte potrebbero infatti causare gravi danni.

### 1.1 Modalità d'impiego

Gli ombrelloni giganti di Glatz sono concepiti unicamente come mezzi di protezione contro il sole resistenti alle intemperie. La resistenza al vento degli ombrelloni aperti è limitata, e questo dato di fatto ne richiede l'ancoraggio al suolo da effettuarsi secondo le relative istruzioni. Le basi mobili sono meno stabili rispetto ai sistemi di ancoraggio al suolo.

### 1.2 Ancoraggio al suolo

I sistemi di ancoraggio al suolo devono essere messi in posa secondo le informazioni tecniche contenute nelle guide «Istruzioni per il montaggio

dei piantoni da interrare» rispettivamente «Istruzioni per il montaggio delle piastre di montaggio». La posa in opera deve essere effettuata da personale con le dovute qualifiche in campo edilizio. E' richiesto l'impiego di calcestruzzo o materiali con la stessa compattezza. Devono essere rispettate le disposizioni locali!

### 1.3 Installazione elettrica

Il collegamento alla rete di alimentazione elettrica degli ombrelloni appositamente accessoriati deve essere eseguito da un elettricista qualificato, secondo le istruzioni per il montaggio e nel rispetto delle vigenti disposizioni locali in materia.

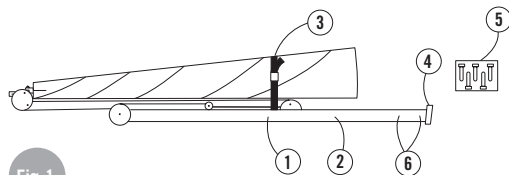
### 1.4 Tenete per favore conto in particolare dei seguenti punti

- Non appoggiate il grande ombrellone mai contro un muro senza fissarlo in quanto potrebbe scivolare e cadere.
- Prima dell'apertura e della chiusura dell'ombrellone dovrete assicurarvi che non ci siano ostacoli nell'area d'apertura.
- L'ombrellone non deve essere modificato, né devono esservi applicati materiali estranei poichè ciò potrebbe comprometterne la stabilità e la funzione di chiusura.
- Utilizzate l'ombrellone solo se non è danneggiato e fate attenzione ad eventuali anomalie. Fate intervenire uno specialista per la rimozione del difetto prima di riutilizzare l'ombrellone.
- Impiegate solo accessori e pezzi di ricambio originali della Glatz che sono gli unici garanti di sicurezza, comfort duraturo e funzionamento ineccepibile.
- Per infilare o sfilare la fodera protettiva è eventualmente necessario l'uso di un mezzo ausiliare di salita stabile e sicuro. Assicuratevi che questo mezzo di salita non possa né rovesciarsi né scivolare via.
- Per l'impiego in luoghi esposti come le regioni costiere o molto

ventose è necessario considerare una conseguente maggiore usura. In questi casi, noi consigliamo una manutenzione più accurata e frequente.

## 2. EQUIPAGGIAMENTO SI SERIE

- Ombrellone (1) completamente assemblato con manovella (2) e cinghia (3)
- Tubo portante (4) con lamiera di copertura montato sul palo (negli ombrelloni con base o piantone da interrare girevole il tubo portante viene montato in fabbrica sulla base o sul piantone da interrare)
- Sacchetto con minuteria (5) con 5 viti di ancoraggio M 10, bullone a testa esagonale per azionamento rapido tramite trapano a batteria ricaricabile (il trapano non fa parte dell'equipaggiamento di serie; limitatore di coppia obbligatorio)



### 2.1 Prestazioni a cura del cliente

- Posa in opera del piantone da interrare
- Conduzione d'alimentazione elettrica
- Posizionamento dell'ombrellone
- Trapano a batteria ricaricabile con limitatore di coppia

### 2.2 Opzioni

- Comando a motore GSS-99
- Comando a distanza GSS-99
- Illuminazione per gli ombrelloni giganti Glatz
- Fodera protettiva con/senza bacchetta e cerniera

### 2.3 Sistemi d'ancoraggio

- Piantone da interrare M4 con coperchio
- Piastra di montaggio M4
- Piastra di montaggio speciale M4 per garage e montaggio a superficie
- Piantone da interrare girevole Ambiente
- Base mobile



Al fine di soddisfare le condizioni statiche del fissaggio è di rigore consultare le istruzioni per l'uso del corrispondente tipo d'ancoraggio al suolo.

### 3. MONTAGGIO

**3.1 Montare il tubo portante sul piantone da interrare / sulla base**  
(Il montaggio sulla base avviene sulla falsariga delle istruzioni valide per il piantone da interrare, qui di seguito riportate)

- Levare il coperchio (2) dal piantone da interrare.
- Sfilare il tubo portante (3) dal palo dell'ombrellone dopo aver tolto i bulloni filettati (4).
- In caso di installazione elettrica: Far passare il cavo elettrico proveniente dal piantone da interrare attraverso il tubo portante e montare la spina.
- Posare il tubo portante (3) sul piantone da interrare e orientare l'intaglio (5) in direzione dell'area a sedere.
- Inserire le viti di ancoraggio (6).
- Abbassare la lamiera di copertura (7) sulla rondella del tubo portante.

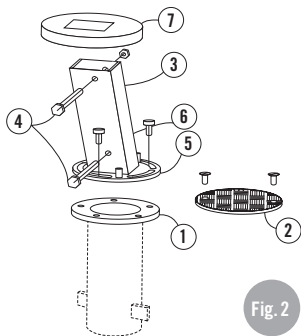


Fig. 2

**3.2 Mettere l'ombrellone in posizione eretta** (occorrono 2 persone adulte)

- All'occorrenza unire i collegamenti elettrici serrando poi le viti e far sparire i cavi nel tubo portante e nel palo.
- Alzare l'ombrellone (1) obliquamente di ca. 30° e poggiare la parte terminale inferiore del palo sul tubo portante (2).
- Drizzare l'ombrellone ulteriormente con la dovuta cautela finché il palo non scivola in basso sul tubo portante.
- Inserire il bullone di connessione superiore (3) palo/tubo portante. Il bullone inferiore viene inserito dopo la regolazione dell'ombrellone.
- Aprire la cinghia (4).
- Infilare la manovella (5) nell'apposito foro praticato sul fianco del palo. Muovere leggermente a mano il telo di copertura e divaricare un pò le stecche del tetto. Girare la manovella in senso orario finché il perno del cursore non è completamente inserito nel tubo dell'asta centrale.
- Verificare il posizionamento corretto dell'ombrellone.

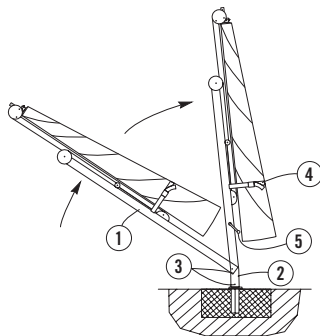


Fig. 3



### 3.3 Regolare la posizione dell'ombrellone

#### 3.3.1 Orientamento base

##### (a) Girare il braccio portante (fig. 6 e 7)

- Togliere il bullone di connessione inferiore (6) dal palo.
- Spingere verso l'alto la lamiera di copertura (7).
- Allentare di  $\frac{1}{2}$  giro tutte le viti di ancoraggio (8).
- Girare l'ombrellone aperto e portarlo nella posizione voluta (4).
- All'occorrenza eseguire contemporaneamente la manovra di correzione (5).
- Riserrare tutte le viti allentate.

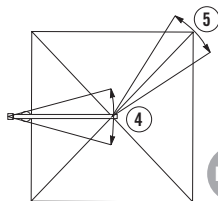


Fig. 6

##### (b) Girare l'ombrellone nel dispositivo di sospensione (fig. 6 e 8)

*Alternativa valida solo per ombrelloni rettangolari o quadrati*

- Allentare di  $\frac{1}{2}$  giro le viti regolatrici (10) all'ombrellone chiuso.
- Aprire l'ombrellone e portarlo nella posizione voluta.
- Chiudere l'ombrellone e riserrare tutte le viti allentate.

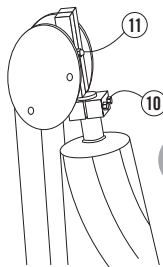


Fig. 8

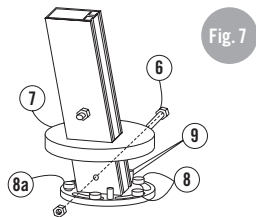


Fig. 7

#### 3.3.2 Inclinazione

##### (c) Inclinazione in avanti o indietro (fig. 4 e 8)

- Verificare la differenza d'altezza da terra tra il bordo interno e quello esterno del tetto dell'ombrellone (2).
- Chiudere l'ombrellone e regolare la vite di livellamento (1). Un giro di vite completo in senso orario fa scendere il bordo esterno del tetto dell'ombrellone di ca. 4 cm e fa salire contemporaneamente il bordo interno nella stessa misura.
- Fermare la vite di livellamento (1) con il controdado.

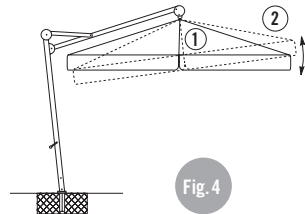


Fig. 4

**(d) Inclinazione laterale (fig. 5 e 7)**

- Verificare la differenza d'altezza da terra tra i bordi laterali del tetto dell'ombrellone.
- Scoprire le viti di ancoraggio (8) togliendo il bullone di connessione inferiore (6) e alzando il coperchio paraviti (7).
- Lasciare serrata la vite di ancoraggio (8a) sul retro del palo e allentare di ½ giro le altre quattro viti di ancoraggio (8).
- Avvitare in senso orario la vite di livellamento (9) dalla parte dove il bordo del tetto dell'ombrellone pende più in basso. Un giro di vite completo fa salire il bordo del tetto dell'ombrellone di ca. 4 cm.
- Dopo la messa a livello stringere di nuovo tutte le viti (8) allentate.

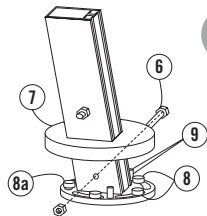


Fig. 7

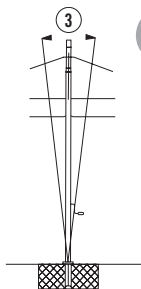


Fig. 5

**4. SMONTAGGIO****4.1 Smontare l'ombrellone** (occorrono 2 persone adulte)

- Allontanare eventuali ostacoli dall'area di ribaltamento.
- Levare i bulloni filettati (1).
- Alzare l'ombrellone finché non è possibile ribaltarlo all'indietro.
- Far scendere l'ombrellone a terra con la dovuta cautela e staccare eventualmente il cavo elettrico.
- Svitare il tubo portante (2) e riporlo sul palo.
- Chiudere il piantone da interrare (3) con il coperchio (4).

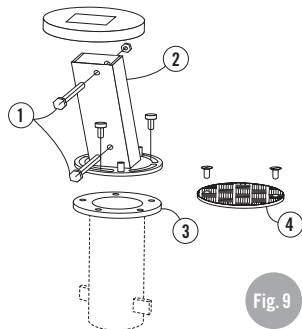


Fig. 9

## 5. AZIONAMENTO

### 5.1 Aprire l'ombrellone

- Assicurarsi che non ci siano ostacoli nell'area d'apertura.
- Slegare la cinghia (1). Muovere leggermente il telo di copertura e divaricare un pò le stecche del tetto.
- Infilare la manovella (2) nell'apposito foro praticato sul fianco del palo. Girare la manovella in senso orario finché il perno del cursore (3) non è completamente inserito nel tubo dell'asta centrale. L'ombrellone esegue simultaneamente i movimenti d'uscita e d'apertura.
- Mollando o togliendo la manovella, l'ombrellone resta aperto in modo autonomo.
- Nel caso di azionamento meccanico dell'ombrellone è obbligatorio l'impiego di un trapano a batteria ricaricabile con limitatore di coppia. Danni dovuti ad un attrezzo con regolazione troppo dura non sono coperti da garanzia.

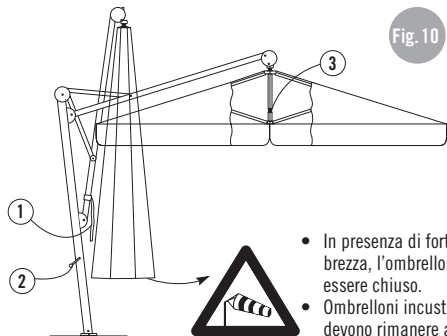


Fig. 10

- In presenza di forte brezza, l'ombrellone deve essere chiuso.
- Ombrelloni incustoditi non devono rimanere aperti.

### 5.2 Chiudere l'ombrellone

- Assicurarsi che non ci siano ostacoli nell'area di chiusura.
- Infilare la manovella (2) e girare in senso antiorario
- I movimenti di chiusura e di rientro avvengono simultaneamente.
- Avvolgere il telo intorno alla struttura del tetto (vedere anche 5.3.2) e fermarlo con la cinghia (1).
- Togliere la manovella per evitare possibili danni alla tela.
- Eventualmente coprire con la fodera protettiva.

### 5.3 Note riguardo al vento

#### 5.3.1 Tessuto dell'ombrellone in fibra acrilica

Il telo di copertura in fibra acrilica di alta qualità, tinto in filiera, si distingue per le sue straordinarie caratteristiche qui di seguito specificate:

- Massima resistenza alle intemperie
  - > il telo non si decompone in presenza di umidità o in caso di contagio di funghi
- Massima resistenza del colore
  - > non scolorisce sotto l'effetto dei raggi UV
- Massima protezione dai raggi UV di coloro che si trovano al riparo dell'ombrellone
  - > il tessuto riduce l'irraggiamento UV

L'«unico» svantaggio del tessuto acrilico è rappresentato dalla sua sensibilità alle abrasioni. Tale caratteristica non può essere eliminata, né da parte dei nostri fornitori tessili né da parte della Glatz<sup>1</sup>. Trattando l'ombrellone nel suo impiego quotidiano con la dovuta delicatezza è tuttavia possibile evitare i danni di abrasione. A tale scopo si rimanda ai seguenti suggerimenti.

<sup>1</sup> Poiché Glatz non può influire sul trattamento regolare dei teli di copertura, eventuali danni causati da abrasione (sfregamento) sono esclusi dalla garanzia ordinaria!

### 5.3.2 Corretto avvolgimento dell'ombrellone

Prevenire danni dovuti a incastramento o abrasione evitando forte agitazione e svolzamento nel vento del telo di copertura.

- (1) Dopo la chiusura dell'ombrellone recuperare tra le stecche tutti i singoli teli, tirandoli verso l'esterno.
- (2) Avvolgere i teli strettamente attorno al tetto, ponendoli uno sopra l'altro.
- (3) Fermare in modo sicuro i teli avvolti adoperando la cinghia in dotazione (il telo non deve svolzarsi nel vento).

### 5.3.3 Regioni ventose o con vento forte

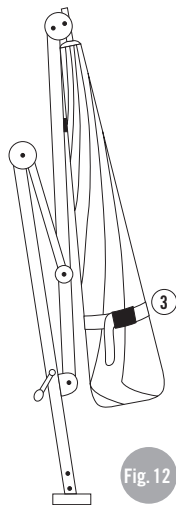
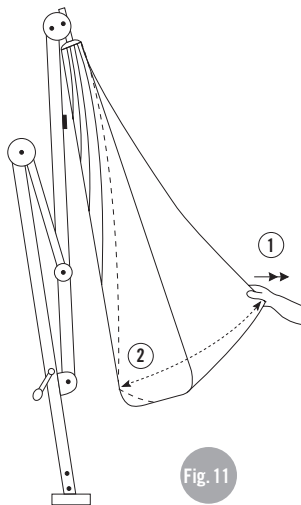
Smontare l'ombrellone in autunno, a stagione conclusa, e riporlo in un luogo asciutto per l'inverno.

### 5.3.4 Installazione di nuovi ombrelloni

Non installare nuovi ombrelloni in autunno bensì in primavera, prima dell'inizio di stagione.

### 5.3.5 Uso della fodera protettiva (opzionale)

La fodera protettiva deve essere chiusa completamente e legata ben stretto con la corda. Evitare che la fodera si gonfi nel vento.



## 6. MANUTENZIONE E CURA

### 6.1 Pulizia

Il tessuto può essere pulito con acqua tiepida e detersivo per tessuti delicati. Usare una spugna o una spazzola morbida. Risciacquare abbondantemente con acqua dolce. All'occorrenza impregnare il tessuto con uno spray di uso comune. In presenza di forti precipitazioni gli ombrelloni nuovi possono far passare qualche goccia di pioggia. Questo fenomeno sparisce dopo alcuni giorni.

### 6.2 Struttura

I componenti della struttura possono essere puliti con un panno bagnato d'acqua. I colori di copertura possono essere rinfrescati con una cera per auto. Danni alla vernice possono essere ritoccati con l'apposito kit di riparazione disponibile presso la ditta Glatz.

### 6.3 Tensione del telo di copertura

Un ombrellone ben teso presenta una migliore stabilità anche in caso di vento e rimane bello più a lungo. All'occorrenza le prolunghie delle stecche del tetto (1) possono essere spostate. Ciò può essere realizzato con maggiore facilità quando l'ombrellone è semichiuso. Non si deve far altro che riposizionare in modo adeguato le viti di arresto (2). Una volta inserite, le viti devono essere serrate finché la testa non si ferma sull'alloggiamento.

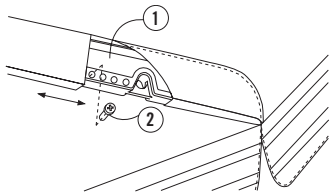


Fig. 13

### 6.4 Stoccaggio invernale

Stoccare l'ombrellone in un luogo asciutto, protetto dalla polvere. Verificare lo stato ed il regolare funzionamento dell'ombrellone prima di rimmetterlo in esercizio.



Nel caso di deformazioni, fessurazioni o articolazioni non più sicure, dovrete far intervenire uno specialista per la dovuta revisione prima della rimessa in esercizio dell'ombrellone.

### 6.5 Prima della messa in esercizio

Al fine di garantire un funzionamento ottimale dei meccanismi di rotazione e delle guide di scorrimento è necessario:

- utilizzare uno spray lubrificante che non macchia
- trattare le guide di scorrimento sulla parte anteriore del palo (1)
- trattare gli angoli nella parte interna del palo (2) togliendo prima la lamiera di copertura (3) che, successivamente, va rimessa al suo posto.

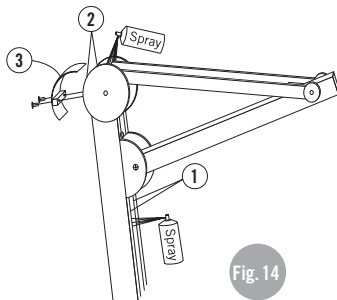


Fig. 14







[www.glatz.ch](http://www.glatz.ch)