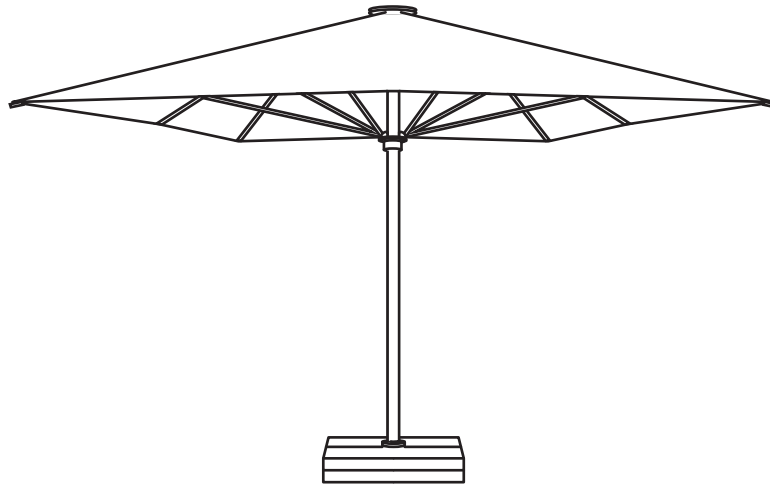


PALAZZO[®] Royal/E



DE	Montage- und Bedienungsanleitung	2
FR	Notice de montage et d'utilisation	10
EN	Installation and operating instructions	18
IT	Manuale di funzionamento e montaggio	26
ES	Instrucciones de montaje y uso	34
NL	Montage- en bedieningshandleiding	42

Inhaltsverzeichnis

Herzlich willkommen	2
Optionales Zubehör	2
Elektrische Versorgung	2
Sicherheitshinweise	3
Technische Daten	4
Montage und Inbetriebnahme	4
Geräteübersicht	7
Schirm öffnen/ schliessen	7
Licht und Heizung steuern	7
Batteriewechsel an der Fernbedienung	7
Notschliessung / Wiederinbetriebnahme	8
Was tun wenn...	8
Wartung und Pflege	8
Demontage / Überwinterung	9
Gewährleistung	9
EG-Konformitätserklärung	9
Entsorgung	9

Bestimmungsgemässe Verwendung

Das Produkt dient als Vorrichtung zum Schutz des menschlichen Körpers vor Sonneneinstrahlung. Das Produkt darf nur in privaten Haushalten, in der Gastronomie und Hotellerie, oder in einem vergleichbaren Umfeld eingesetzt werden. Das Produkt darf nur gemäss dieser Montage- und Bedienungsanleitung verwendet werden. Jegliche andere als in dieser Montage- und Bedienungsanleitung beschriebene Verwendung gilt als nicht bestimmungsgemässe Verwendung. Änderungen im Zuge des technischen Fortschritts bleiben vorbehalten. In dieser Anleitung wird der PALAZZO auch als «Produkt» oder «Sonnenschirm» bezeichnet.

Verwendete Warnworte

!GEFAHR	Unmittelbar gefährliche Situation, die zum Tod oder schweren Verletzungen führen kann.
!VORSICHT	Potenziell gefährliche Situation, die zu kleineren bis mittelschweren Verletzungen führen kann.
!HINWEIS	Eine Situation, die zu Sachbeschädigungen führen kann.

Herzlich willkommen

Herzlichen Glückwunsch zum Kauf Ihres neuen PALAZZO. Sie haben ein hochwertiges Produkt erworben. Diese Anleitung ist Bestandteil dieses Produktes. Sie enthält wichtige Informationen zur Sicherheit, Verwendung und Entsorgung für Anwender des Produktes. Bitte machen Sie sich mit allen aufgeführten Informationen vertraut, bevor Sie das Produkt verwenden. Das Produkt darf nur wie hierin beschrieben und für die angegebenen Anwendungsszenarien verwendet werden. Bei ordnungsgemässer Verwendung und Pflege, wird Ihnen der PALAZZO jahrelang gute Dienste leisten.

Optionales Zubehör

Zu Ihrem Sonnenschirm gibt es ein hochwertiges Zubehörprogramm. Es umfasst unter anderem folgende Produkte, welche perfekt zu Ihrem Sonnenschirm passen:

- Sockel
- Montageplatten
- Bodenhülsen
- Schutzhüllen
- Regenrinnen
- Bindesysteme
- Windschutz
- Prallschutz

Fragen Sie dazu Ihren GLATZ-Händler.

Elektrische Versorgung

Elektrischer Anschluss Schirm ohne Motor	Fernbedienung		
LED	230 V, 13 A, L+N+PE, 50 Hz, <0.2kW	Batterie	CR 2430
Heizung	400 V, 16 A, 3L+N+PE, 50 Hz, <6.0 kW		
LED + Heizung	400 V, 16 A, 3L+N+PE, 50 Hz, <6.2 kW		
IP-Schutzgrad	IP68		

Elektrischer Anschluss Schirm mit Motor	
–	230 V, 13 A, L+N+PE, 50 Hz, <0.2kW
+ LED	230 V, 13 A, L+N+PE, 50 Hz, <0.3kW
+ Heizung	400 V, 16 A, 3L+N+PE, 50 Hz, <6.2 kW
+ LED + Heizung	400 V, 16 A, 3L+N+PE, 50 Hz, <6.2 kW
IP-Schutzgrad	IP68

Sicherheitshinweise

LESEN SIE ALLE SICHERHEITSHINWEISE SORGFÄLTIG DURCH UND STELLEN SIE SICHER, DASS SIE SIE VERSTEHEN.

- Alle Anweisungen befolgen, um Unfälle, Feuer, Explosionen, Stromschläge oder andere Gefahren zu vermeiden, welche Sachschäden verursachen und/oder zu schweren oder tödlichen Verletzungen führen können.
- Sicherstellen, dass jede Person die das Produkt verwendet, diese Warnungen und Anweisungen gelesen hat und befolgt.
- Diese Montage- und Bedienungsanleitung für die Zukunft aufheben. Sie muss nachfolgenden Benutzern des Produkts weitergegeben werden.
- Der Hersteller haftet nicht für materielle Schäden oder Verletzungen, die durch falsche Handhabung oder Nichteinhaltung der Sicherheitshinweise entstanden sind. In solchen Fällen wird die Gewährleistung ungültig.
- Die Schutzwirkung gegen gefährliche UV-Strahlung ist je nach Umgebung unterschiedlich. Eventuell sind zusätzliche Massnahmen zum Schutz der Haut nötig.
- Kinder dürfen nicht mit dem Produkt spielen.
- !GEFAHR** Kinder immer von Verpackungsmaterial fernhalten - dieses stellt eine Erstickungsgefahr dar. Kinder unterschätzen Gefahren. Dieses Produkt ist kein Spielzeug.
- Kinder ab 8 Jahren und Personen mit eingeschränkten physischen, sensorischen oder geistigen Fähigkeiten, mangelnder Erfahrung und Kenntnisse dürfen das Produkt nur gebrauchen, wenn sie von einer für ihre Sicherheit zuständigen Person beaufsichtigt werden oder ihnen der sichere Gebrauch des Gerätes gezeigt wurde und sie die damit verbundenen Gefahren verstanden haben. Reinigungs- und Wartungsarbeiten dürfen nicht von Kindern ohne Beaufsichtigung durchgeführt werden.
- Das Gerät bei Mangel an Konzentration / Aufmerksamkeit und/ oder unter Einfluss von Drogen, Alkohol oder Medikamenten nicht verwenden.
- Das Produkt muss in einem Sockel mit geeignetem Gewicht oder einer Bodenhülse mit genügend fester Verankerung aufgestellt werden.
- Das Produkt nicht fallen oder anschlagen lassen.
- Spannweite des Sonnenschirms vor dem Öffnen/ Schliessen prüfen.
- Sicherstellen, dass beim Öffnen/ Schliessen keine Personen/ Objekte im Bewegungsbereich sind. Ansonsten können

Verletzungen/ Beschädigungen auftreten.

- !GEFAHR** Sonnenschirm vor auffrischendem Wind, stürmischen Wetterverhältnissen und/ oder Schneefall schliessen.
- Geschlossene Schirme immer mit dem Bindegurt binden. Der Bindegurt muss im vorgesehenen Haken eingehakt sein.
- Angaben für die maximal zulässige Windgeschwindigkeit bei fester Bodenverankerung (Bodenhülse in Beton eingesetzt oder Montageplatte) beachten. Falls eine andere Befestigungsmethode verwendet wird, ist die zulässige Windgeschwindigkeit reduziert.
- Unbeaufsichtigte Schirme dürfen nicht geöffnet bleiben. Allfällige Schäden fallen nicht unter die Gewährleistung. Geschlossene Schirme immer mit einem Bindegurt oder einem geeigneten Bindesystem zusammenbinden.
- Nur Originalzubehör und -ersatzteile verwenden.
- Veränderungen am Produkt und technische Modifizierungen sind nicht zulässig.
- Während dem Öffnen und Schliessen des Schirms muss dieser überwacht werden.
- Schirm und Zubehör regelmässig auf übermässigen Verschleiss und Beschädigungen überprüfen. Werden Mängel festgestellt, diese vor dem weiteren Gebrauch beheben lassen.
- Keine Lösungsmittel und scheuernde Reinigungsmittel verwenden.
- Demontierte Schirme dürfen nur liegend gelagert werden.
- Netzanschluss: Die Spannung muss den Angaben auf dem Typenschild der Steuerung entsprechen.
- Zuleitung nicht knicken, einklemmen, über scharfe Kanten ziehen. Defektes Gerät nie in Betrieb nehmen. Schadhafte Zuleitungen durch den Fachmann ersetzen lassen.
- Zuleitung nie auf heisse Flächen legen oder in die Nähe von offenem Feuer bringen.
- Bei Rauchentwicklung Gerät sofort ausschalten/ Netzstecker ziehen.
- Elektrische Anschlüsse/ Installationen dürfen ausschliesslich vom Fachmann durchgeführt werden.
- In Viel- oder Starkwindregionen im Herbst nach Saisonende den Schirm abbauen und an einem trockenen Ort überwintern.
- Neue Schirme im Frühling vor Saisonstart aufbauen.
- Schutzhüllen vollständig schliessen und mit Seil schliessen. Sie dürfen nicht flattern.

Technische Daten

Grösse [cm]	Grundfläche [m ²]	Schliesshöhe ohne/mit Volant [cm]	Durchgangshöhe ohne/mit Volant [cm]	Gesamthöhe [cm]	Sockelgewicht [kg]	max. Windgeschwindigkeit* [km/h (Bft.)]
ø700	36.0	145/120	260/230	502	690	80 (9)
ø800	49.0	118/93	260/230	527	690	70 (8)
600x500	30.0	90/65	260/230	482	570	80 (9)
700x500	35.0	82/57	260/230	516	570	75 (9)
700x600	42.0	83/58	260/230	552	690	75 (9)
800x400	32.0	80/55	260/230	536	570	75 (9)
800x600	48.0	80/55	260/230	598	690	60 (7)
500x500	25.0	115/90	260/230	470	570	110 (11)
550x550	30.3	96/71	260/230	487	690	100 (10)
600x600	36.0	85/60	260/230	512	690	90 (10)
650x650	42.3	81/56	260/230	546	690	85 (9)
700x700	49.0	81/56	260/230	587	690	75 (9)

Angaben bei Verwendung der Bodenhülse M16

* maximale Windstärke bei fixer Verankerung im Boden.

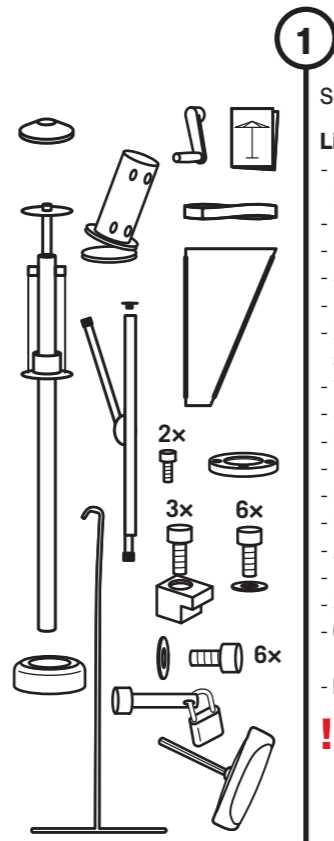
Farbtemperatur eingebaute Beleuchtung 3'000 K

Maximale Helligkeit eingebaute Beleuchtung 5'800 bis 7'200 Lumen, je nach Grösse

Montage und Inbetriebnahme

- Ab Werk ist die jeweilige Fernbedienung auf den Schirm eingelernt.
- Die Zuleitung ist bauseits bereitzustellen. Diese muss für Installations- und Wartungsarbeiten getrennt und gegen unbeabsichtigtes Wiedereinschalten gesichert werden können.
- Die Verbindung zwischen Zuleitung und Schirm mittels mitgeliefertem Verbindungsstecker erstellen. Der Verbindungsstecker kann im Standrohr oder in der Bodenhülse verstaut werden.
- Anschlusswerte siehe Kapitel Elektrische Versorgung.
- Alle Schrauben mit mittelfestem Gewindedichtungsmittel (blau) sichern. Bei einer erneuten Montage die Schrauben reinigen oder neue Schrauben verwenden und wiederum das Gewindedichtungsmittel (blau) verwenden.

! Der Schirm ist sehr schwer. Zu dritt arbeiten und den Schirm gut festhalten. Sicherstellen, dass das elektrische Kabel nicht beschädigt oder eingeklemmt wird.



1

Schirm auspacken

Lieferumfang:

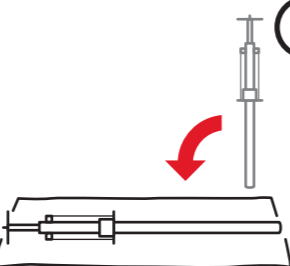
- Mast, Aufstellscharnier, Top, Kurbel (nicht bei Motor-Variante), Bindegurt
- Montage- und Bedienungsanleitung
- Nummerierte Streben inklusive Achsböcken
- Streben-Endkappen
- Überzug-Segmente
- 2 Sicherungsschrauben M6 für Aufstellscharnier
- 1 Pressring
- 3 Spannblöcke mit Schrauben M10
- 6 Befestigungsschrauben M10 für Pressring
- 6 Unterlagsscheiben M10
- 6 Standrohr-Befestigungsschrauben M12
- 6 Unterlagsscheiben M12
- Abdeckung zu Aufstellscharnier
- Diverses Elektromaterial
- Sicherungsbolzen mit Schloss
- 6-Kant-Schlüssel zur Entriegelung (bei Motor-Variante)
- Notschliesshaken

- ! Verpackungsmaterial sachgerecht entsorgen und von Kindern fernhalten. Defektes Material nicht in Betrieb nehmen. Im Falle von Schäden unverzüglich den Transportdienstleister informieren.**

2

Mast ablegen

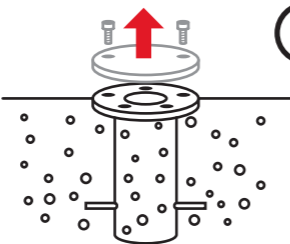
- ! Mast vorsichtig auf saubere, horizontale Fläche legen. Der Mast ist sehr schwer. Zu dritt arbeiten und den Schirm gut festhalten.**



3

Bodenbefestigung vorbereiten

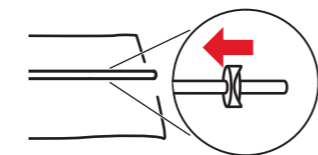
- ! Schutzdeckel abschrauben, Bodenhülse gemäss separater Anleitung setzen. Gewichte für Sockel und Windfestigkeit beachten.**



4

Schiebergehäuse aufschieben

- ! Keine Kabel einklemmen! Schiebergehäuse an Schieberrondelle gegen Herunterfallen sichern.**

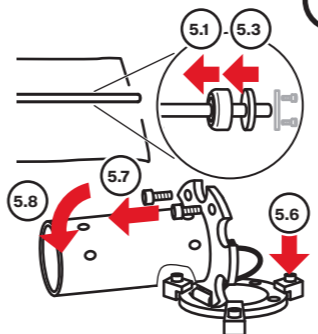


5

Aufstellscharnier vormontieren

1. Aufstellscharnier-Abdeckung aufschieben

- Fixiersteg lösen / entfernen
- Pressring aufschieben
- Aufstellscharnier-Abdeckung und Pressring gegen Herunterfallen sichern
- Aufstellscharnier auf Bodenbefestigung stellen (Position des Kippscharniers unter der Kurbel)
- Aufstellscharnier mit 3 Spannblöcken auf Bodenbefestigung festziehen (32 Nm)
- 2 Sicherungsschrauben entfernen
- Aufstellscharnier seitlich abkippen

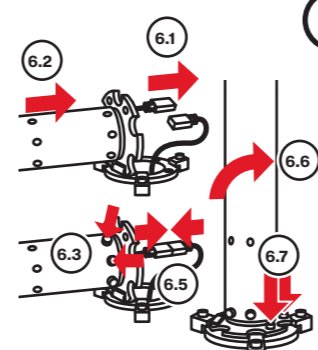


6

Schirm mit Aufstellscharnier verbinden

1. Kabel durch Aufstellscharnier führen

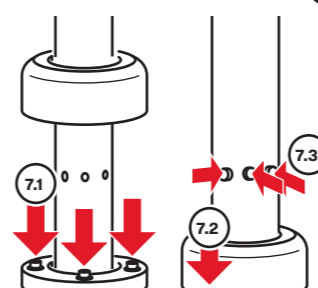
- Schirm über Aufstellscharnier schieben
 - 3 untere Schrauben festschrauben (56 Nm)
 - Kupplung an bauseitiges Kabelende, Stecker an schirmseitiges Kabelende montieren
 - Steckverbindung herstellen. Polarität des Steckers beachten
 - Schirm vorsichtig aufrichten
 - 2 Sicherungsschrauben festziehen (6 Nm)
- ! Sicherstellen, dass das elektrische Kabel nicht beschädigt oder eingeklemmt wird. Steckerposition mittig Aufstellscharnier.**



7

Schirm festschrauben

- Pressring absenken, verschrauben (32 Nm)
- Aufstellscharnier-Abdeckung absenken
- 3 obere Schrauben festschrauben (56 Nm)
- Schirm bei Bedarf unter Abdeckung mit Schloss gegen Diebstahl sichern

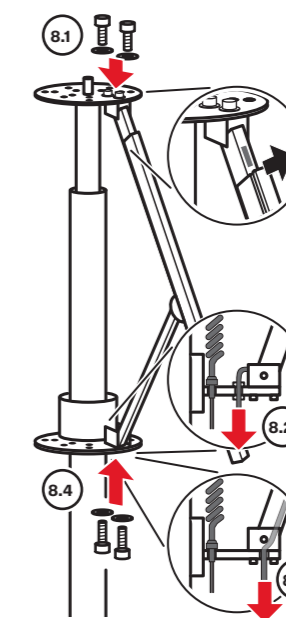


8

Dachstreben montieren

- Achsbock der langen Dachstrebe an Kronenrondelle festschrauben (**Kedernute nach aussen!**)
- Wenn vorhanden: Anschlusskabel der LED-Beleuchtung durch Schieberrondelle nach unten führen (Durchführungsstülle verwenden!)
- Wenn vorhanden: Anschlusskabel der Heizung durch Schieberrondelle nach unten führen
- Achsbock der Stützstrebe an Schieberrondelle festschrauben
- Schritte 1 bis 4 für jede Dachstrebe wiederholen

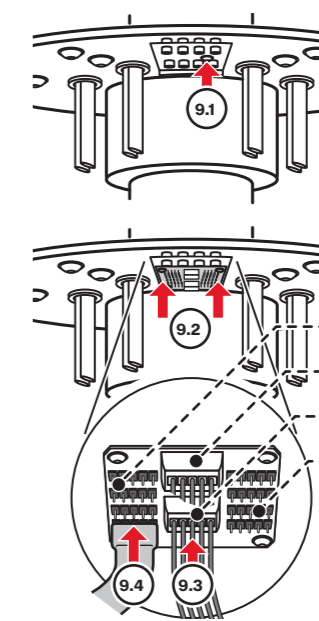
- ! Jede Dachstrebe ist nummeriert. Auf der Kronenrondelle befindet sich die dazu passenden Nummern.**



9

Wenn vorhanden: LED-Beleuchtung verkabeln

- Elektronikhalterung für LED an Schieberrondelle befestigen (gegenüber der Kurbel, 1 Schraube)
- Verteilplatte auf Elektronikhalterung schrauben (4 Schrauben)
- Verteilplatte elektrisch anschliessen
- Alle LED-Anschlusskabel bei Tülle und Verteilplatte leicht vorbeugen und in Verteilplatte stecken



- LED-Anschlüsse für direkte Beleuchtung
- Stromanschlüsse für direkte Beleuchtung
- Stromanschlüsse für indirekte Beleuchtung
- LED-Anschlüsse für indirekte Beleuchtung

- ! Die LED-Anschlusskabel nicht knicken. Linke oder rechte Position auf der Verteilplatte bewusst auswählen. «+» auf LED-Anschlusskabel und «+» auf Verteilplatte müssen übereinstimmen!**

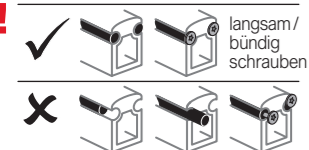
10

Montage Stoffbahnen (zu zweit arbeiten)

1. Zum Dachstreben-Paar die zugehörige Stoffbahn wählen (Nummerierung beachten)
2. Die Stoffbahn gleichzeitig parallel bei der linken und rechten Dachstrebe in die Kedernut einführen und ganz einschieben
3. Kederprofil **oben** mit Nut-Ende bündig richten
4. 2 Kederschrauben ins Zentrum der Keder einschrauben (mit Akku-Maschine)
5. Kederprofil **unten** mit Nut-Ende bündig richten
6. 2 Kederschrauben ins Zentrum der Keder einschrauben (mit Akku-Maschine)
7. Schritt 1 bis 6 für jede Stoffbahn wiederholen
8. Strebenverschlussdeckel aufsetzen und mit Gummihammer festschlagen
9. Schirm vorsichtig öffnen und korrekten Sitz der Bespannung prüfen
10. Schirm schliessen

Jede Stoffbahn hat eine Nummerierung passend zu den Nummern von den Streben/Rondelle. Akku-Maschine mit Rutschkupplung muss passend eingestellt sein.

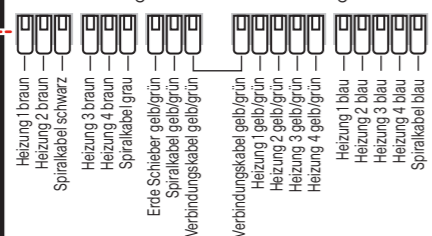
Beachten!



11

Wenn vorhanden: Heizstrahler anschliessen

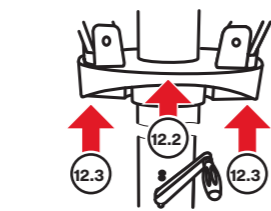
1. 2x Elektronikhalterung an freier Position montieren
2. 2x Halterung für Verbindungsklemmen auf Elektronikhalterung schrauben
3. Kabel abisolieren
4. Einzelne Litzen an Verbindungsklemmen anklammern
5. Verbindungsklemmen in Halterungen einsetzen



12

Schiebergehäuse montieren

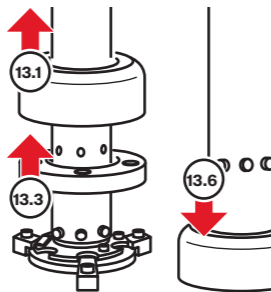
1. «Halbmond» des Schiebergehäuses mittig mit Kurbelloch oder Loch für Notentriegelung ausrichten
2. Schiebergehäuse hochschieben und sicherstellen, dass keine Kabel eingeklemmt werden
3. Schiebergehäuse mit vier Schrauben festschrauben



13

Schirm nivellieren (falls nötig)

1. Aufstellscharnier-Abdeckung anheben
2. ev. Diebstahlsicherung entfernen
3. Pressring anheben
4. Nivellierschrauben justieren (wenn nötig, Spannblöcke LEICHT lösen und wieder festziehen)
5. Pressring wieder festziehen (32 Nm)
6. Aufstellscharnier-Abdeckung senken
7. Schirm bei Bedarf unter Abdeckung mit Schloss gegen Diebstahl sichern



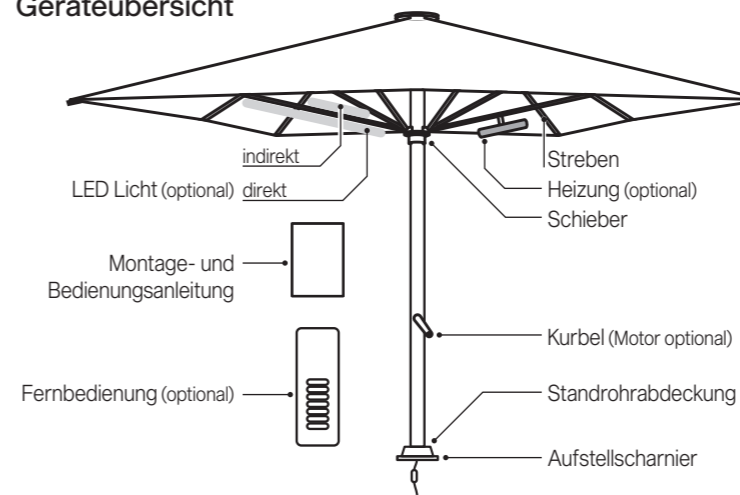
14

Schirmtop montieren

1. Top aufschrauben

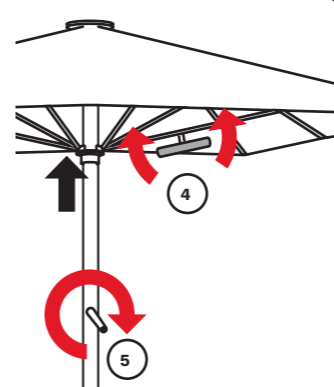


Geräteübersicht



Schirm öffnen / schliessen

Schirmbedienung mit Akku-Maschine ist verboten.



Schirm öffnen

1. Allfällige Schutzhülle entfernen
2. Bindegurt lösen
3. Streben leicht nach aussen spreizen
4. Allfällige Heizelemente ausrichten
5. Schirm öffnen durch Drehen der Kurbel (bei Kurbelantrieb) oder mit der Fernbedienung (bei Motorantrieb)

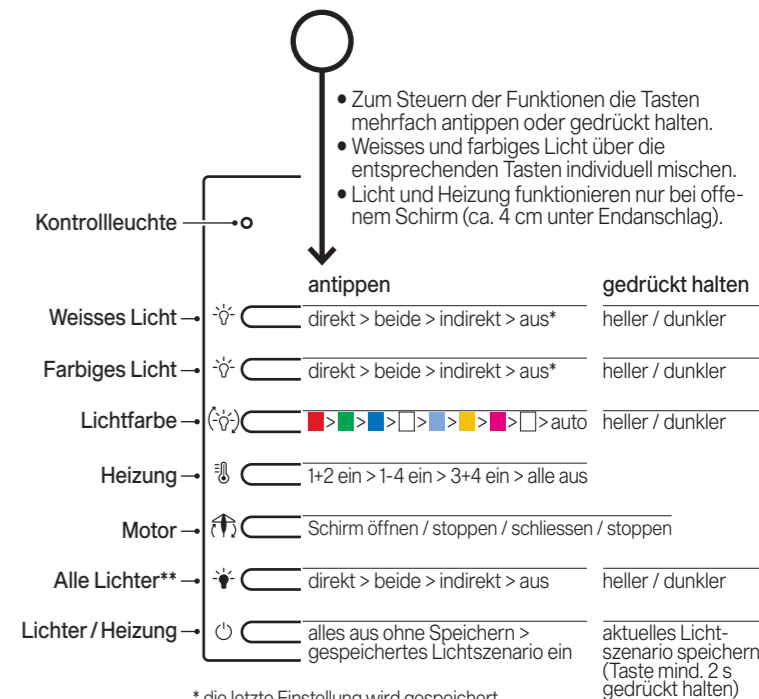
Der Schirm ist vollständig geöffnet, wenn eine gute Stoffspannung erreicht ist. Dies kann auch VOR Erreichen des Endanschlages sein. LED und Heizung werden erst ca. 4 cm unter Endanschlag freigegeben. Kurbel nicht stecken lassen um Missbrauch zu verhindern.

Schirm schliessen

1. Allfällige Heizelemente mindestens 30 Minuten abkühlen lassen
2. Allfällige Heizelemente einklappen (bei ganz oder leicht geöffnetem Schirm)
3. Schirm schließen
4. Stoffsegmente herausziehen / wickeln
5. Bindegurt / Bindsystem anbringen
6. Bei Bedarf Schutzhülle überziehen

Nur vollständig trockene Schirme wickeln / einpacken. Flattern, Klemm- und Scheuerschäden vermeiden.

Licht und Heizung steuern

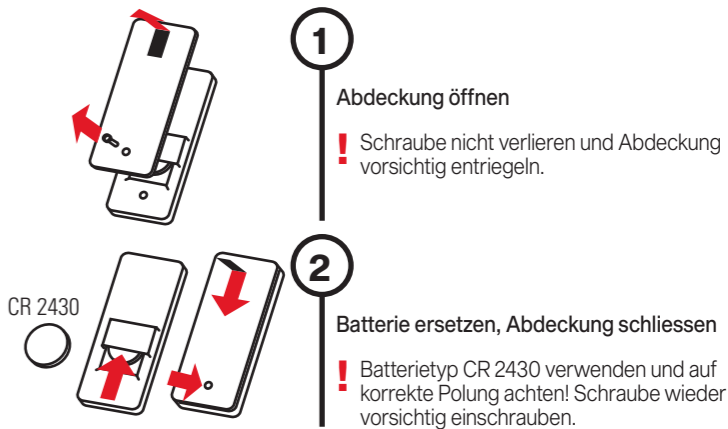


* die letzte Einstellung wird gespeichert

** Tasten 1 oder 2 gedrückt halten zum Verändern der Farbtemperatur

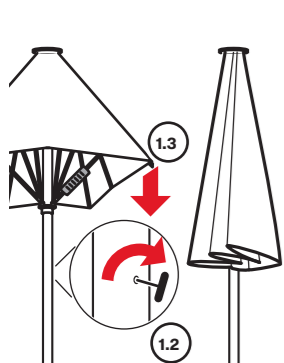
Batteriewechsel an der Fernbedienung

- Batterien immer ausser Reichweite von Kindern aufbewahren. Sollte eine Batterie verschluckt werden, unverzüglich einen Arzt aufsuchen.
- Bei falschem Einsatz besteht Explosionsgefahr.
- Batterien beim Lagern oder Entsorgen immer verpacken, um Entladung, Entzündung oder Beschädigung zu vermeiden.
- Batterien immer fachgerecht gemäss gültigem Gesetz entsorgen.



Notschliessung / Wiederinbetriebnahme

Der Motorantrieb ist gegen Überhitzung abgesichert und stoppt seine Funktion bei Gefahr von Überlast, zum Beispiel wenn mehrere Öffnungen und Schliessungen in kurzer Zeit durchgeführt werden. Die einwandfreie Funktion ist erst wieder gewährleistet, wenn der Motor genügend abgekühlt ist (ca. 5 bis 10 Minuten). **Die Notschliessung gehört nicht zum Normalgebrauch und darf nur im Notfall durchgeführt werden.**



1

Motorantrieb entriegeln

1. 6-Kant-Schlüssel einführen
2. 6-Kant-Schlüssel ca. 180° nach rechts drehen und Antrieb entkoppeln
3. Schirm manuell zuziehen

! Das manuelle Zuziehen erfolgt am Besten zu zweit, mit dem Notschliessshaken an der Dachstrebe, direkt beim Schieber.

2

Motorantrieb zurücksetzen

1. Motorantrieb mittels Fernbedienung in die geschlossene Stellung (Endlage) fahren

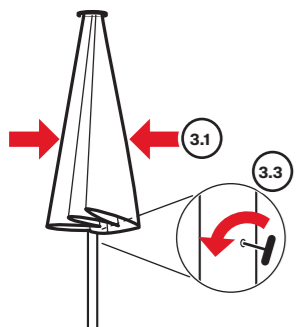
! Warten bis der Motor bei Erreichen der Endlage selbstständig abschaltet.

3

Wiederinbetriebnahme

1. Schirm komplett zuziehen
2. 6-Kant-Schlüssel einführen
3. 6-Kant-Schlüssel ca. 180° nach links drehen und Antrieb einkoppeln
4. 6-Kant-Schlüssel entfernen
5. Einwandfreie Funktion mittels Fernbedienung testen

! Nach der Wiederinbetriebnahme den Funktionstest unbedingt durchführen, um die einwandfreie Funktion sicherzustellen.



Was tun wenn...

Problem	Lösungsansätze
Schirm lässt sich schwer öffnen.	Gestänge von Zeit zu Zeit mit Silikonspray pflegen.
Gleitspuren am Alu-Gestänge.	Das sind normale Gebrauchsspuren, die sich feucht abwischen lassen.
LED-Licht / Heizung funktionieren nicht.	Batterie der Fernbedienung wechseln, Stromzufuhr zum Schirm überprüfen. Sicherstellen, dass Schirm genügend geöffnet ist, sodass der Reed-Sensor am Mast auf den Magneten am Teleskop anspricht.
LED-Licht / Heizung reagieren nicht auf die Fernbedienung.	Batterie der Fernbedienung wechseln oder die Distanz zwischen Schirm und Fernbedienung verringern.
Motor läuft sehr langsam aus Startposition und in Endposition.	Kein Fehler. Das ist ein gewollter Soft-Anlauf / -Auslauf.
Endposition geöffnet oder geschlossen passen nicht (z.B. nach einer Notschliessung).	Wiederinbetriebnahme wie beschrieben bei «Notschliessung / Wiederinbetriebnahme». Wenn nicht möglich: Endanschläge neu programmieren (Service-Manual).

Wartung und Pflege

- Sonnenschirm in geöffnetem Zustand trocknen lassen, um Bildung von Schimmel und Verfärbungen zu verhindern.
- Eine Schutzhülle schützt den Sonnenschirm und verlängert seine Lebensdauer.
- Die Schutzhülle nur in trockenem Zustand über den trockenen Sonnenschirm ziehen.
- Schutzhülle weder in der Waschmaschine noch chemisch reinigen.
- Reinigen Sie den Überzug des Sonnenschirms bei Bedarf mit lauwarmem Wasser, Feinwaschmittel und einem Schwamm.
- Verwenden Sie kein Bleichmittel und keine scharfen Objekte, um Beschädigungen am Überzug zu vermeiden.
- Von Zeit zu Zeit festen Sitz aller Schrauben überprüfen, bei Bedarf nachziehen.
- Wenn der Sonnenschirm an stark exponierter Stelle steht, muss mit erhöhtem Verschleiss gerechnet werden. In solchen Fällen empfehlen wir eine intensivere Wartung und Pflege.
- In den meisten Fällen können defekte Schirme von Ihrem GLATZ Partner repariert werden. Verwenden Sie ausschliesslich Originalersatzteile von GLATZ.
- Die Fernbedienung von Zeit zu Zeit mit einem feuchten, nicht scheuernden Tuch abwischen. Die Fernbedienung darf nicht in Flüssigkeiten eingetaucht werden.
- Das Gestell kann mit Wasser abgerieben werden. Die Beschichtungsfarben lassen sich mit einer Autopolitur auffrischen. Lackschäden können mit dem bei GLATZ erhältlichen Farbrepertoire nachgebessert werden.

Demontage / Überwinterung

GEFAHR! KIPPGEFAHR. VERLETZUNGSGEFAHR DURCH EINEN UMKIPPENDEN SONNENSCHIRM.

1. Sonnenschirm sachgemäss schliessen und zusammenbinden.
2. Sonnenschirm in umgekehrter Montagerichtung demontieren.
3. Sonnenschirm in liegender Position zusammen mit allen Zubehörteilen an einem trockenen Ort lagern.

VORSICHT! Den Sonnenschirm vor Wiederinbetriebnahme auf Zustand und einwandfreie Funktion überprüfen. Bei Deformationen, Rissen und wackeligen Verbindungen den Sonnenschirm fachmännisch revidieren lassen.

Gewährleistung

Nehmen Sie immer zuerst mit ihrem GLATZ Partner Kontakt auf, bevor Sie das Produkt einsenden. Die Gewährleistung auf den Schirm beträgt 24 Monate ab Kaufdatum. Die Gewährleistung erlischt in folgenden Fällen:

- Äussere Gewalteinwirkung
- Unsachgemässe Bedienung und Wartung des Schirms
- Beschädigungen durch höhere Gewalt

Die Windgewährleistung für einen offenen Schirm ist beschränkt. Die maximal zulässigen Windgeschwindigkeiten bedingen immer eine fixe Verankerung im Boden. Bei mehreren Schirmen ist ein Mindestabstand von 30 cm zwischen zwei Schirmen einzuhalten. Ebenfalls ist zwischen dem Schirm und Wänden der Mindestabstand von 30 cm einzuhalten.

EG-Konformitätserklärung

Wir, Glatz AG, Neuhofstrasse 12, CH-8500 Frauenfeld, erklären hiermit, dass dieses Produkt den Richtlinien der Europäischen Gemeinschaft entspricht. Die jeweils gültigen Konformitätserklärungen finden Sie in unserem Downloadbereich auf www.glatz.com.

Entsorgung



Dieses Symbol auf dem Produkt, den Zubehörteilen oder auf der Verpackung zeigt an, dass das Produkt nicht als unsortierter Hausmüll behandelt werden darf, sondern separat entsorgt werden muss. Entsorgen Sie das Produkt an einer dafür vorgesehenen Sammelstelle für Recycling. Die Entsorgung von

elektrischen und elektronischen Geräten innerhalb der EU und in anderen europäischen Ländern erfolgt über Sammelstellen, die über Systeme zur getrennten Sammlung von Elektro- und Elektronikgeräten verfügen.

Mit der korrekten Entsorgung des Produkts helfen Sie, mögliche Gefahren für die Umwelt und die Gesundheit zu vermeiden, die durch eine unsachgemässe Behandlung von Altgeräten verursacht werden können. Die Wiederverwertung von Materialien trägt zur Erhaltung der natürlichen Ressourcen bei. Entsorgen Sie daher keine alten elektrischen und elektronischen Geräte mit dem unsortierten Hausmüll.

Die Verpackung ist aus umweltfreundlichen Materialien hergestellt, die in Ihren lokalen Recyclingeinrichtungen entsorgt werden können. Mit der korrekten Entsorgung der Verpackungen und Verpackungsabfälle helfen Sie, mögliche Gefahren für die Umwelt und die Gesundheit zu vermeiden. Das Produkt besteht aus Metall und synthetischen Teilen. Eine Entsorgung zum Ende der Lebensdauer muss im Rahmen der regionalen Umwelt- und Abfallvorschriften erfolgen.

Caractéristiques techniques

Taille [cm]	Surface au sol [m ²]	Hauteur replié sans/avec lambrequin [cm]	Longueur de course sans/avec lambrequin [cm]	Hauteur totale [cm]	Poids minimum [kg]	maximale force du vent* [km/h (Bft.)]
ø700	36.0	145/120	260/230	502	690	80 (9)
ø800	49.0	118/93	260/230	527	690	70 (8)
600x500	30.0	90/65	260/230	482	570	80 (9)
700x500	35.0	82/57	260/230	516	570	75 (9)
700x600	42.0	83/58	260/230	552	690	75 (9)
800x400	32.0	80/55	260/230	536	570	75 (9)
800x600	48.0	80/55	260/230	598	690	60 (7)
500x500	25.0	115/90	260/230	470	570	110 (11)
550x550	30.3	96/71	260/230	487	690	100 (10)
600x600	36.0	85/60	260/230	512	690	90 (10)
650x650	42.3	81/56	260/230	546	690	85 (9)
700x700	49.0	81/56	260/230	587	690	75 (9)

Détails de l'utilisation du douille à enfoncer M16

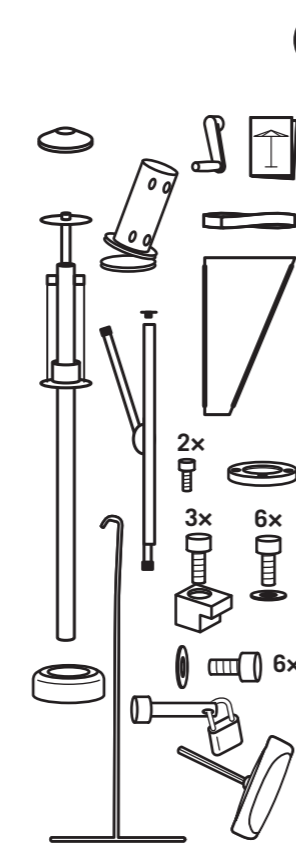
* Force maximale du vent pour ancrage dans le sol.

Température de couleur de l'éclairage incorporé	3000 K
Luminosité maximale de l'éclairage incorporé	5800 à 7200 lumens, selon la taille

Montage et mise en service

- La télécommande de ce parasol a déjà été configurée en usine.
- La ligne d'alimentation électrique doit être fournie par le client. Celle-ci doit pouvoir être déconnectée pour les travaux d'installation/de maintenance et éviter toute remise en marche indésirable.
- Établir la liaison entre la ligne d'alimentation et le parasol en utilisant le connecteur fourni. Ce connecteur peut être rangé à l'intérieur du tube-support ou du manchon d'ancrage au sol.
- Données de raccordement: voir chapitre «Alimentation électrique»
- Sécuriser toutes les vis avec un produit d'étanchéité pour filetage de résistance moyenne (bleu). En cas de nouveau montage, nettoyer les vis ou utiliser des vis neuves et utiliser à nouveau le produit d'étanchéité pour filetage (bleu).

! Comme le parasol est très lourd, se mettre à trois personnes afin de pouvoir bien le tenir. Bien veiller à ne pas abîmer ni coincer le câble électrique.



1

Déballer le parasol

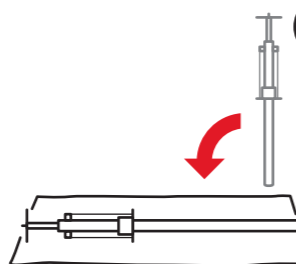
Contenu de la livraison:

- mât, charnière de montage, coiffe, pédalier (pas pour la variante moteur), sangle
- notice de montage et d'utilisation
- entretoises numérotées y compris les supports d'axe
- embouts d'entretoise
- segments de toile
- 2 vis de sécurité M6 pour la charnière de relevage
- 1 anneau de pression
- 3 blocs de serrage avec vis M10
- 6 vis de fixation M10 pour bague de serrage
- 6 rondelles M10
- 6 vis de fixation du tube vertical M12
- 6 rondelles M12
- recouvrement pour charnière de montage
- matériel électrique divers
- axe de blocage avec verrouillage
- Clé 6 pans pour le déverrouillage (pour la variante motorisée)
- Crochet de fermeture d'urgence

2

Poser le mât

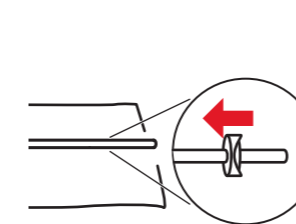
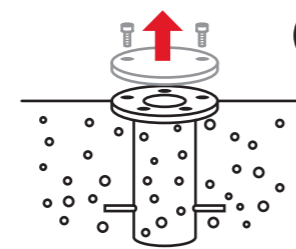
! Mettre le mât à plat, sur une surface propre. Comme il est très lourd, se mettre à trois personnes afin de pouvoir bien le tenir.



3

Préparer la fixation au sol

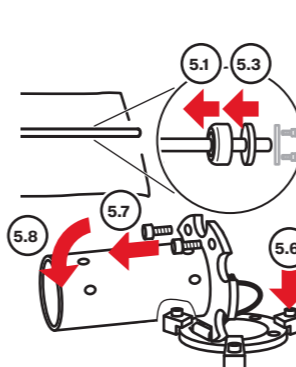
! Retirer le couvercle de protection, installer le douille à enfoncer comme indiqué dans la notice séparée. Bien tenir compte du poids pour le socle et la résistance au vent.



4

Faire glisser le boîtier de la rondelle coulissante

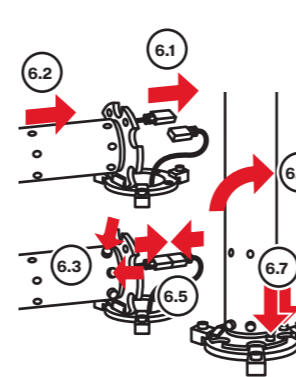
! Ne pas coincer de câbles ! Sécuriser le boîtier de la rondelle coulissante au niveau de la rondelle coulissante pour éviter qu'il ne tombe.



5

Prémontre la charnière de montage

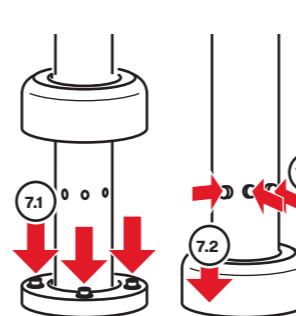
1. **Faire coulisser le recouvrement de la charnière de montage**
2. Desserrer / retirer la barre de fixation
3. **Mettre en place la bague de pression**
4. Sécuriser le recouvrement de la charnière de montage et la bague de pression pour éviter qu'ils ne tombent.
5. Placer la charnière de montage sur la fixation au sol (charnière basculante sous la manivelle)
6. Serrer (32 Nm) la charnière de montage sur la fixation au sol à l'aide de 3 blocs de serrage
7. Retirer les 2 vis de sécurité
8. Basculer la charnière de montage sur le côté



6

Relier le parasol à la charnière de montage

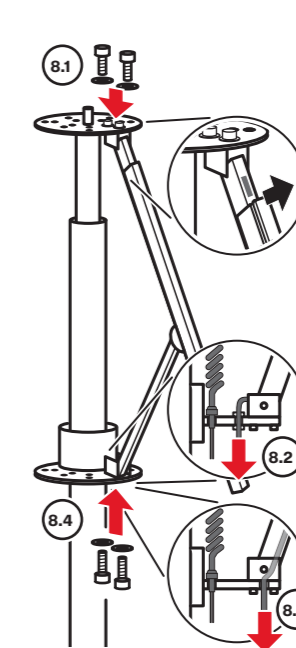
1. **Passer le câble par la charnière de montage**
 2. Faire glisser le parasol sur la charnière de montage
 3. Visser les 3 vis inférieures (56 Nm)
 4. Monter la prise femelle sur l'extrémité du câble fournie par le client et la prise mâle sur l'extrémité du câble côté parasol
 5. Établir la connexion, en respectant bien la polarité du connecteur
 6. Redresser le parasol avec précaution
 7. Serrer les 2 vis de sécurité (6 Nm)
- !** S'assurer que le câble électrique n'est pas endommagé ou coincé. Position du connecteur au centre de la charnière de montage.



7

Visser le parasol

1. **Abaisser / visser la bague de pression (32 Nm)**
2. Abaisser le couvercle de la charnière
3. Visser les 3 vis supérieures (56 Nm)
4. Si nécessaire, sécuriser le parasol sous le couvercle avec un cadenas pour éviter le vol

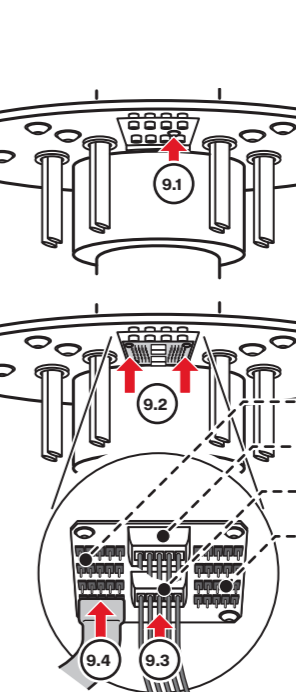


8

Monter les entretoises

1. Visser le support d'axe de la barre longue sur la rondelle de couronne (**rainure de clavette vers l'extérieur !**)
2. Si disponible : Faire passer le câble de raccordement de l'éclairage LED par la rondelle coulissante vers le bas (utiliser un passe-fil !)
3. Si disponible : Faire passer le câble de raccordement du chauffage par le rondelle coulissante vers le bas
4. Visser le support d'axe sur la rondelle coulissante
5. Répéter les étapes 1 à 4 pour chaque barre de toit

! Chaque entretoise de toit est numérotée. Sur la rondelle de couronne se trouvent les numéros correspondants.



9

Si disponible : câbler l'éclairage LED

1. Fixer le support de l'électronique pour la LED sur la rondelle du poussoir (en face de la manivelle, 1 vis)
 2. Visser la platine de distribution sur le support de l'électronique (4 vis)
 3. Raccorder électriquement la platine de distribution
 4. Plier légèrement tous les câbles de raccordement des LED au niveau de l'embout et de la platine de distribution et les enclencher dans la platine de distribution
- Prises LED pour éclairage direct
- Prises de courant pour l'éclairage direct
- Prises de courant pour l'éclairage indirect
- Prises LED pour l'éclairage indirect

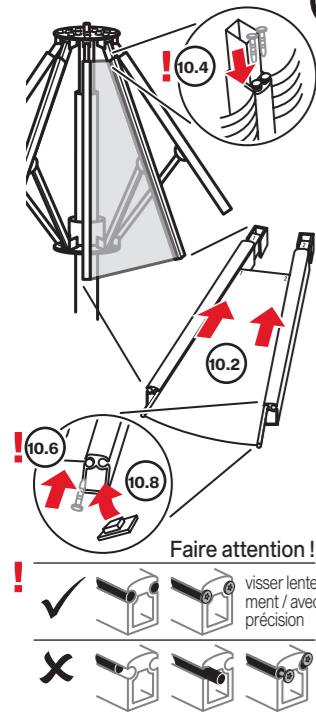
! Ne pas plier les câbles de raccordement des LED. Choisir délibérément la position gauche ou droite sur la plaque de répartition. Le «+» sur le câble de raccordement des LED et le «+» sur la carte de distribution doivent correspondre !

10

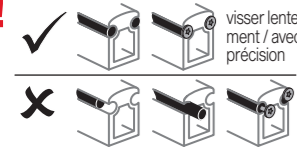
Montage de la toile (travailler à deux)

1. Choisir le panneau de tissu correspondant à la paire de barres de toit (respecter la numérotation)
2. Introduire le panneau de tissu parallèlement dans la rainure de la traverse de toit gauche et droite et l'insérer complètement
3. Aligner le profilé de jonc **en haut** avec l'extrémité de la rainure
4. Visser 2 vis de jonc au centre du jonc (avec machine à accu)
5. Aligner le profilé de jonc **en bas** avec l'extrémité de la rainure
6. Visser 2 vis de jonc au centre du jonc (avec machine à accu)
7. Répéter les étapes 1 à 6 pour chaque panneau de tissu
8. Mettre en place le couvercle de fermeture de l'étai et le fixer avec un marteau en caoutchouc
9. Ouvrir le parasol avec précaution et vérifier que la toile est correctement fixée
10. Fermer le parasol

! Chaque panneau de tissu est numéroté en fonction des numéros des entretoises/rondelles. La machine à accumulateur avec accouplement à friction doit être réglée de manière appropriée.



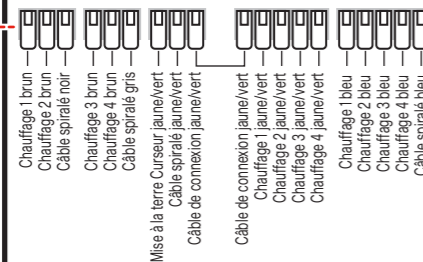
Faire attention !



11

Si disponible : Brancher le chauffage

1. Monter 2x supports pour l'électronique en position libre
2. Visser 2x le support pour les bornes de connexion sur les supports pour l'électronique
3. Dénuder le câble
4. Raccorder les fils individuels aux bornes de connexion
5. Placer les bornes de connexion dans les supports



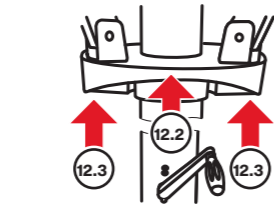
Chauffage 1 brun
Chauffage 2 brun
Câble spiralé noir
Chauffage 3 brun
Chauffage 4 brun
Câble spiralé gris
Câble spiralé jaune/vert
Câble spiralé jaune/vert
Câble de connexion jaune/vert
Câble de connexion jaune/vert
Chauffage 1 jaune/vert
Chauffage 2 jaune/vert
Chauffage 3 jaune/vert
Chauffage 4 jaune/vert
Chauffage 1 bleu
Chauffage 2 bleu
Chauffage 3 bleu
Chauffage 4 bleu
Câble spiralé bleu

Mise à la terre Curseur jaune/vert
Câble spiralé jaune/vert
Câble de connexion jaune/vert
Câble de connexion jaune/vert

12

Monter le boîtier du curseur

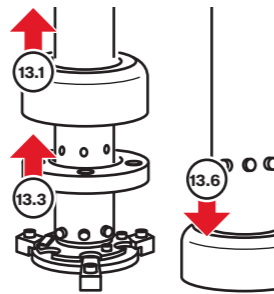
1. Aligner la «demi-lune» du boîtier du coulisseau au centre du trou de la manivelle ou du trou pour le déverrouillage d'urgence
2. Pousser le boîtier du coulisseau vers le haut et s'assurer qu'aucun câble ne soit coincé
3. Visser le boîtier du coulisseau avec quatre vis



13

Nivelier le parasol (si nécessaire)

1. Soulever le couvercle de la charnière
2. Retirer l'éventuel le cadenas
3. Soulever la bague de compression
4. Ajuster les vis de nivellement (si nécessaire, desserrer LÉGÈREMENT les blocs de serrage et les resserrer)
5. Resserrer la bague de compression (32 Nm)
6. Abaisser le couvercle de la charnière
7. Si nécessaire, verrouiller le parasol sous le couvercle avec le cadenas pour éviter le vol



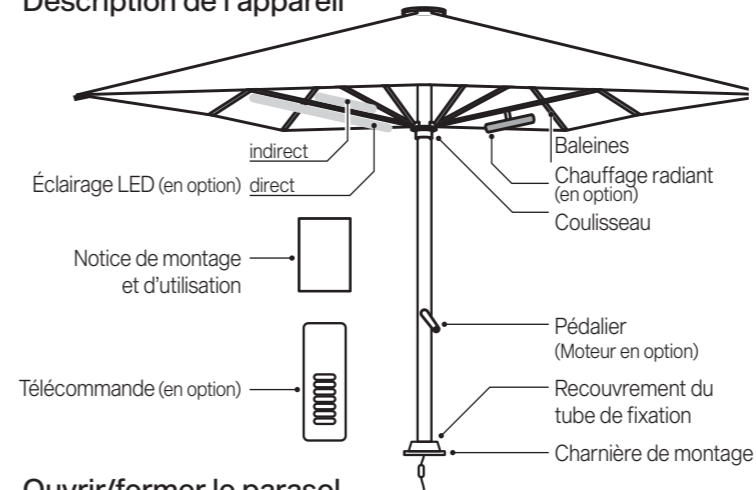
14

Mise en place de la coiffe du parasol

1. Visser la coiffe.

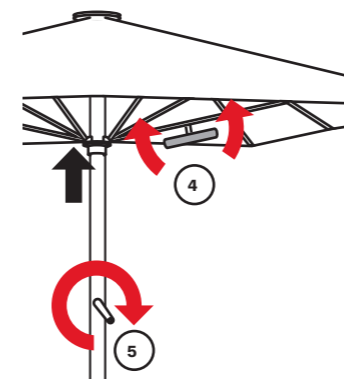


Description de l'appareil



Ouvrir/fermer le parasol

! La manipulation du parasol avec une machine sur batterie est interdite.



Ouvrir le parasol

1. Ôter l'éventuelle housse de protection.
2. Desserrer la sangle de fixation.
3. Écarter légèrement les baleines vers l'extérieur
4. Aligner les éventuels appareils de chauffage.
5. Ouvrir le parasol en tournant la manivelle (en cas d'entraînement par manivelle) ou avec la télécommande (en cas d'entraînement par moteur).

! Le parasol est complètement ouvert lorsqu'une bonne tension du tissu est atteinte. Cela peut également être AVANT que la butée de fin de course ne soit atteinte. La LED et le chauffage ne sont libérés qu'environ 4 cm sous la butée finale. Ne pas laisser le pédalier en place pour éviter les manipulations abusives.

Refermer le parasol

1. Laisser refroidir 30 minutes les éventuels appareils de chauffage.
2. Rabattre les éventuels éléments de chauffage (lorsque le parasol est complètement ou légèrement ouvert).
3. Refermer le parasol.
4. Tirer sur les segments de tissu/les enrouler.
5. Mettre la sangle de fixation / système d'attache.
6. Mettre la housse de protection si nécessaire.

! Enrouler/remballer le parasol que s'il est entièrement sec. Les dommages causés par le battement, la compression et le frottement doivent être évités.

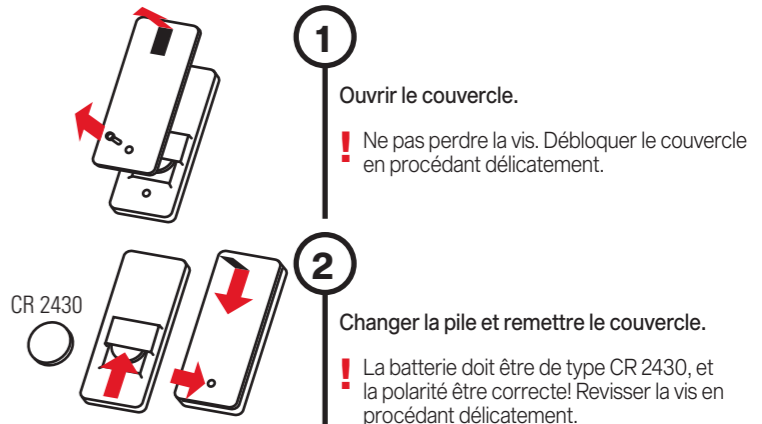
Réglage de l'éclairage et du chauffage

	tapoter sur la touche	maintenir
Témoin lumineux		
Lumière blanche	directement > les deux > indirectement > arrêt*	plus claire/plus sombre
Lumière colorée	directement > les deux > indirectement > arrêt*	plus claire/plus sombre
Couleur de la lumière	[red] > [green] > [blue] > [cyan] > [magenta] > [yellow] > [white] > auto	plus claire/plus sombre
Chauffage radiant	1+2 en marche > 1-4 en marche > 3+4 en marche > tous à l'arrêt	
Moteur	Ouvrir / stopper / fermer / stopper le parasol	
Tous les éclairages**	directement > les deux > indirectement > arrêt*	plus claire/plus sombre
Éclairages / appareils de chauffage	tous à l'arrêt sans mémorisation > scénario d'éclairage mémorisé actif	Mémoriser l'actuel scénario d'éclairage (maintenir la touche enfoncée pendant au moins 2 s)

* Mémorisation du dernier réglage effectué.
** Pour modifier la température de couleur: maintenir enfoncée la touche 1 ou 2.

Changer la pile de la télécommande

- Toujours ranger les piles à un endroit hors de portée des enfants. Si une pile a été ingérée: consulter immédiatement un médecin.
- Risque d'explosion en cas de connexion incorrecte.
- Avant de stocker ou d'évacuer des batteries: toujours les emballer afin d'éviter une décharge, une inflammation ou un endommagement.
- Toujours évacuer les batteries en respectant la législation en vigueur.



1

Ouvrir le couvercle.

! Ne pas perdre la vis. Débloquer le couvercle en procédant délicatement.

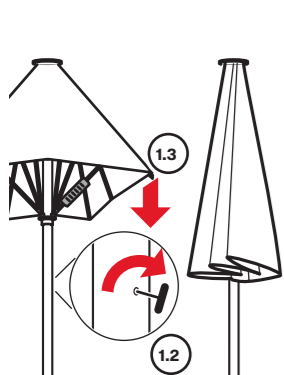
2

Changer la pile et remettre le couvercle.

! La batterie doit être de type CR 2430, et la polarité être correcte! Revisser la vis en procédant délicatement.

Fermeture d'urgence/Remise en service

Le système d'entraînement motorisé étant équipé d'une sécurité anti surchauffe, il s'arrête dès qu'il y a risque de surchauffe, ce qui peut être le cas lorsque plusieurs mouvements d'ouverture et de fermeture sont effectués en un court laps de temps. En pareil cas, le système ne redevient parfaitement opérationnel qu'après avoir laissé refroidir le moteur le temps requis, compris entre 5 et 10 minutes environ. **Comme son nom l'indique, la fermeture d'urgence ne doit être utilisée qu'en cas d'urgence!**



1

Déverrouillage du système d'entraînement motorisé

1. Introduire la clé 6 pans
2. Tourner la clé six pans d'environ 180° vers la droite puis désaccoupler le système d'entraînement.
3. Refermer le parasol manuellement

! La fermeture manuelle s'effectue de préférence à deux, avec le crochet de fermeture d'urgence sur le bras porteur, directement au niveau du coulisseau.

2

Remise en place du système d'entraînement motorisé

1. Utilisez la télécommande pour déplacer le moteur d'entraînement en position fermée (position finale)

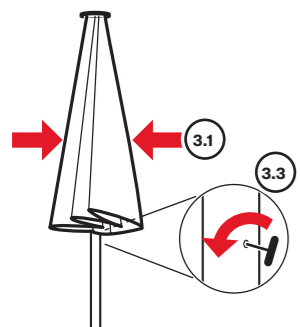
! Attendre que le moteur ait atteint le point de butée et se soit arrêté automatiquement.

3

Remise en service

1. Refermer le parasol complètement
2. Introduire la clé 6 pans
3. Tourner la clé six pans d'environ 180° vers la gauche puis réaccoupler le système d'entraînement.
4. Retirer la clef 6 pans.
5. Tester le fonctionnement avec la télécommande. Il doit être parfait. Fernbedienung testen

! Effectuer après la remise en service un test de fonctionnement est impératif, afin d'être sûr que tout fonctionne vraiment correctement.



Que faire lorsque...

Problème	Solutions possibles
Ouverture difficile du parasol.	Entretenez de temps en temps l'armature en vaporisant du silicone.
Traces de coulisement sur l'armature en aluminium.	Il s'agit de traces d'utilisation normales qu'il est possible d'éliminer à l'aide d'un chiffon humide.
L'éclairage LED/le chauffage ne fonctionnent pas.	Changer la pile de la télécommande et vérifier le câble d'alimentation électrique du parasol. S'assurer que le parasol est suffisamment ouvert pour que le capteur Reed du mât réagisse à l'aimant du télescope.
L'éclairage LED/le chauffage ne réagissent pas à la télécommande.	Changer la batterie de la télécommande ou réduire la distance entre le parasol et la télécommande.
Le moteur tourne très lentement à partir de la position de démarrage et en position finale.	Il n'y a pas d'erreur. C'est un démarrage/arrêt en douceur voulu.
La position finale ouverte ou fermée ne convient pas (par ex. après une fermeture d'urgence).	Remise en service comme décrit en cas de «Fermeture d'urgence/Remise en service». Si ce n'est pas possible : reprogrammer les butées de fin de course (manuel de service).

Entretien et nettoyage

- Laisser sécher le parasol lorsqu'il est entièrement déployé afin d'éviter moisissures et décoloration.
- Une housse de protection protège bien le parasol et augmente sa durée de vie.
- La housse de protection et la toile du parasol doivent être entièrement sèches avant d'être remises en place.
- Ne pas mettre la housse de protection au lave-linge ni utiliser de produit d'entretien chimique.
- Lorsque nécessaire: laver la toile du parasol en utilisant de l'eau tiède, une lessive pour linges délicats et une éponge.
- Ne pas utiliser d'agent blanchissant ni d'objets tranchants pour ne pas abîmer la toile.
- Contrôler toutes les vis de temps à autre, et les resserrer si nécessaire.
- Si le parasol est placé à un endroit très exposé, il risque de s'abîmer plus rapidement. Dans ce cas, nous préconisons un entretien plus strict.
- Dans la plupart des cas, les parasols abîmés peuvent être réparés par votre partenaire GLATZ. Utilisez exclusivement des pièces de rechange d'origine GLATZ.
- Passer de temps en temps une lingette mouillée (non abrasive) sur la télécommande. Ne jamais plonger la télécommande dans un liquide.
- La structure peut être frottée à l'eau. Les couleurs du revêtement peuvent être rafraîchies avec un polish pour voiture. Les dommages à la peinture peuvent être réparés à l'aide du kit de réparation des couleurs disponible chez GLATZ.

Démontage / Hivernage

DANGER! RISQUE DE CHUTE RISQUE DE BLESSURE EN CAS DE CHUTE D'UN PARASOL.

1. Fermer et bien attacher le parasol.
2. Procéder à l'inverse du montage.
3. Ranger le parasol horizontalement et au sec avec tous les accessoires.

ATTENTION ! Vérifier l'état et le bon fonctionnement du parasol avant de le remettre en service. En cas de déformations, de fissures ou de raccords branlants, faire réviser le parasol par un spécialiste.

Garantie

Avant de renvoyer le produit, contactez votre partenaire GLATZ. Le parasol est garanti 24 mois à compter de la date d'achat. La garantie est caduque dans les cas suivants:

- Brutalité
- Utilisation et entretien du parasol non conformes.
- Dommages dus à des manipulations sans précautions

La tenue au vent d'un parasol déployé est limitée. Les vitesses maximales admissibles exigent un ancrage au sol fixe. Si plusieurs parasols sont en place, la distance entre eux doit être d'au moins 30 cm. De même, la distance entre le parasol et les murs doit être d'au moins 30 cm.

Déclaration de conformité européenne (CE)

Nous, Glatz AG, Neuhofstrasse 12, CH-8500 Frauenfeld, déclarons ici que ce produit est conforme aux directives de la Communauté Européenne. Les déclarations de conformité correspondantes sont disponibles dans l'espace « téléchargements » de notre site www.glatz.com.

Élimination



Ce pictogramme présent sur le produit proprement dit, les accessoires ou l'emballage indique que le produit ne doit pas être jeté avec les ordures ménagères, mais séparément.

Aussi devez-vous le déposer dans une déchetterie pratiquant le tri sélectif. En UE et dans d'autres pays européens, la mise

au rebut des appareils électriques et électroniques est effectuée dans des déchetteries équipées de systèmes de tri sélectif.

En mettant le produit au rebut conformément à ces règles, et non en vous débarrassant des appareils usagés de manière négligente, vous contribuez à préserver l'environnement et la santé. La revalorisation des matériaux contribue à la préservation des ressources naturelles. En conséquence, évitez de déposer les appareils électriques et électroniques usagés avec les déchets ménagers non triés.

L'emballage est fabriqué dans des matériaux écologiques et vous pouvez le déposer à votre déchetterie habituelle pour qu'il soit recyclé. En mettant les emballages au rebut conformément à ces règles, et non en vous en débarrassant de manière négligente, vous contribuez à préserver l'environnement et la santé. Le produit comprend des pièces métalliques et synthétiques. La mise au rebut en fin de vie doit être effectuée conformément aux ordonnances régionales concernant l'environnement et les déchets.

Table of Contents

Welcome	18
Optional accessories	18
Electrical supply	18
Safety information	19
Technical data	20
Assembly and commissioning	20
Appliance Overview	23
Opening / closing the parasol	23
Control of light and heating	23
Change of battery on the remote	23
Emergency closure / Restart	24
What do you have to do if...	24
Handling and maintenance	24
Disassembly / Wintering	25
Warranty	25
EC Conformity declaration	25
Disposal	25

Intended use

The product serves as a device for the protection of the human body from solar radiation. The product may only be used in private households, in the catering and hotel sector or in a comparable environment. The product may only be used in accordance with these installation and operating instructions. Any use other than the uses described in these installation and operating instructions shall be considered improper use. We reserve the right to make modifications due to technical advances. In these instructions the PALAZZO may also be referred to as 'the product' or 'parasol'.

Warning words used

!DANGEROUS	Immediately dangerous situation which can result in death or severe injuries.
!CAUTION	Potentially dangerous situation which can result in minor or moderate injuries.
!NOTICE	A situation that can lead to property damage.

Welcome

Congratulations on the purchase of your new PALAZZO. You have purchased a high quality parasol. These instructions forms part of this product. It contains important safety, usage and disposal information for users of the product. Please familiarise yourself with all the information listed before using the product. The product may only be used as described herein and for the use scenarios stated. If you continue to use it and care for it properly, your PALAZZO parasol will serve you well for many years to come.

Optional accessories

A high quality range of accessories is included with your parasol: It includes, among other things, the following products, which go perfectly with your parasol:

- Base
- Mounting plate
- Ground Socket
- Protective cover
- Rain gutters
- Securing systems
- Wind shield
- Impact protection

Consult your GLATZ dealer about this.

Electrical supply

<u>Electrical connection for parasol without motor</u>		<u>Remote control</u>	
LED	230 V, 13 A, L+N+PE, 50 Hz, <0.2 kW	Battery	CR 2430
Heating	400 V, 16 A, 3L+N+PE, 50 Hz, <6.0 kW		
LED + heating	400 V, 16 A, 3L+N+PE, 50 Hz, <6.2 kW		
IP protection class IP68			

<u>Electrical connection for parasol with motor</u>	
–	230 V, 13 A, L+N+PE, 50 Hz, <0.2 kW
+ LED	230 V, 13 A, L+N+PE, 50 Hz, <0.3 kW
+ Heating	400 V, 16 A, 3L+N+PE, 50 Hz, <6.2 kW
+ LED + heating	400 V, 16 A, 3L+N+PE, 50 Hz, <6.2 kW
IP protection class IP68	

Safety information

READ ALL THE SAFETY INFORMATION CAREFULLY AND MAKE SURE THAT YOU UNDERSTAND THEM.

- Follow all the instructions to avoid accidents, fire, explosions, electric shock or other hazards that could cause property damage and / or severe or fatal injuries.
- Ensure that each person using the product has read and observes these warnings and instructions.
- Keep these installation and operating instructions for the future. It must be passed on to subsequent users of the product.
- The manufacturer is not liable for material damages or injuries caused by incorrect use or the failure to observe the safety instructions. The warranty becomes invalid in such cases.
- The protective effect against hazardous UV radiation varies depending on the environment. Additional measures to protect your skin are possibly also necessary.
- Children must not play with the product.
- **!DANGER** Always keep children away from packaging material - this constitutes a choking hazard. Children underestimate risks. This product is not a toy.
- Children aged 8 years or over and persons with reduced physical, sensory or mental capabilities, lack of experience or knowledge may only use the appliance if they are supervised by a person who is responsible for their safety or if they have been shown how to use the appliance safely and they have understood the risks inherent in its use. Cleaning and maintenance tasks may not be carried out by children without supervision.
- Do not use the device if you are suffering from a lack of concentration /attention or under the influence of drugs, alcohol or medication.
- The product must be placed in a base or a ground sleeve that is firmly anchored.
- Do not allow the product to fall or knock against anything.
- Check the span of the parasol before opening / closing it.
- Make sure there are no persons / objects in the movement area when opening / closing it. Otherwise, injuries / damage may occur.
- **!DANGER** Close the parasol before the wind picks up, stormy weather conditions and / or when snow is falling.
- Always secure closed parasols with the binding belt. The

binding belt must be looped over the hook provided.

- Observe the specifications concerning the maximum permissible wind speed for a fixed ground anchorage (ground sleeve inserted in concrete or mounting plate). The permissible wind speed is reduced if a different anchorage method is used.
- Unattended parasols may not remain opened. Any damage is not covered by the warranty. Always secure closed parasols with a binding belt or a suitable securing system.
- Only use original accessories / spare parts.
- Product and technical modifications are not permitted.
- The parasol must be monitored during opening and closing.
- Check parasol and accessories regularly to be sure that no undue wear and tear or damage has occurred. If defects are found, have them repaired before further use.
- Do not use any solvents or abrasive cleaning agents.
- Dismantled parasols should only be stored lying down.
- Power supply: The voltage must correspond to the information on the charging station nameplate.
- Do not kink or pinch the power supply cable or pull it over sharp edges. Never operate defective appliances. Damaged power supply lines must be replaced by the professional.
- Never place the appliance / connecting cables on hot surfaces, never expose it to extreme heat or place it in the proximity of naked flames.
- If smoke arises from appliance, switch off immediately.
- Electrical connections / installations may only be carried out by a professional.
- In high or strong wind regions, dismantle the parasol in the fall after the end of the season and store it in a dry place for the winter.
- Set up new parasols in spring before the start of the season.
- Close protective covers completely and close them with rope. They must not flap.

Technical data

Size [cm]	Base area [m ²]	Closing height without/with flouces [cm]	Passage height without/with flouces [cm]	Overall height [cm]	Minimum weight [kg]	maximum wind speed* [km/h (Bft.)]
ø700	36.0	145/120	260/230	502	690	80 (9)
ø800	49.0	118/93	260/230	527	690	70 (8)
600x500	30.0	90/65	260/230	482	570	80 (9)
700x500	35.0	82/57	260/230	516	570	75 (9)
700x600	42.0	83/58	260/230	552	690	75 (9)
800x400	32.0	80/55	260/230	536	570	75 (9)
800x600	48.0	80/55	260/230	598	690	60 (7)
500x500	25.0	115/90	260/230	470	570	110 (11)
550x550	30.3	96/71	260/230	487	690	100 (10)
600x600	36.0	85/60	260/230	512	690	90 (10)
650x650	42.3	81/56	260/230	546	690	85 (9)
700x700	49.0	81/56	260/230	587	690	75 (9)

Details when using the M16 ground socket

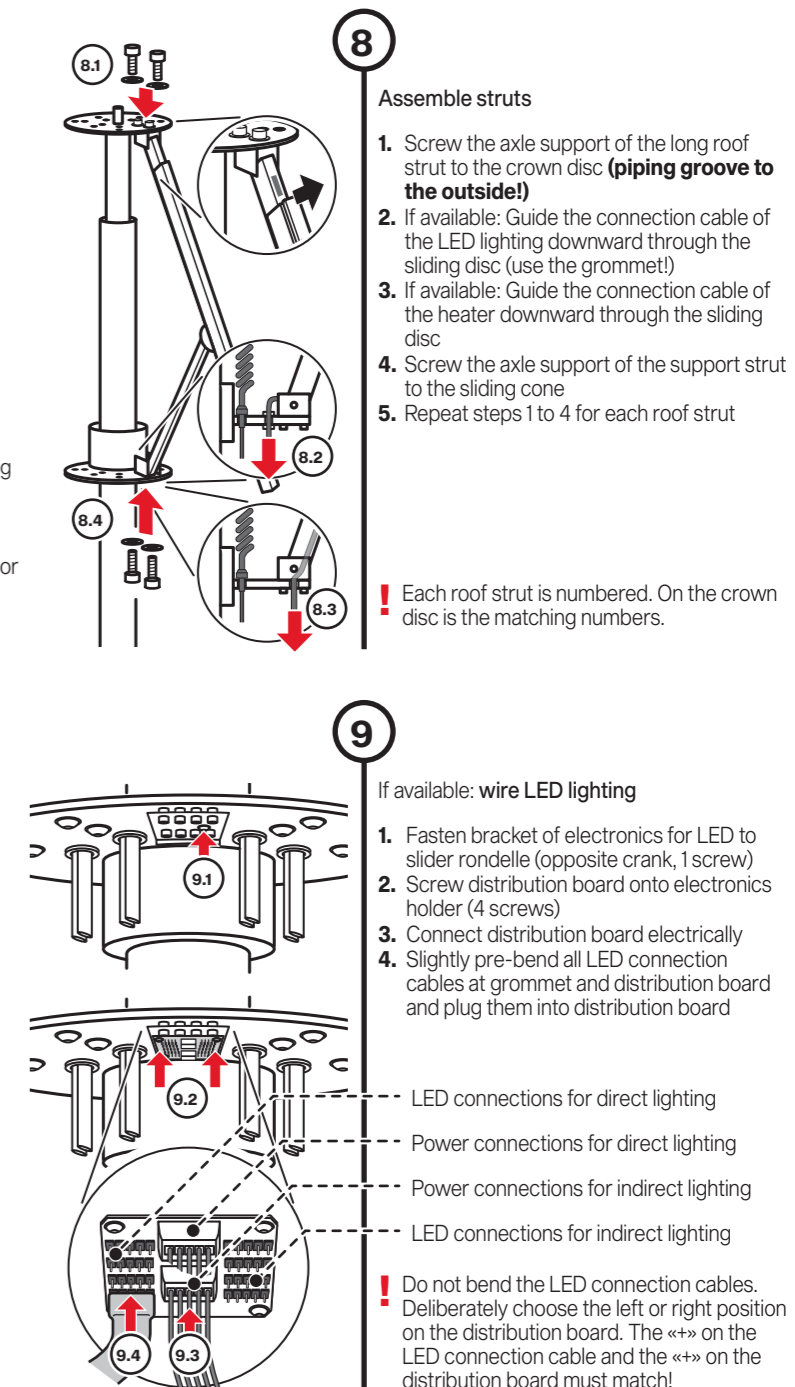
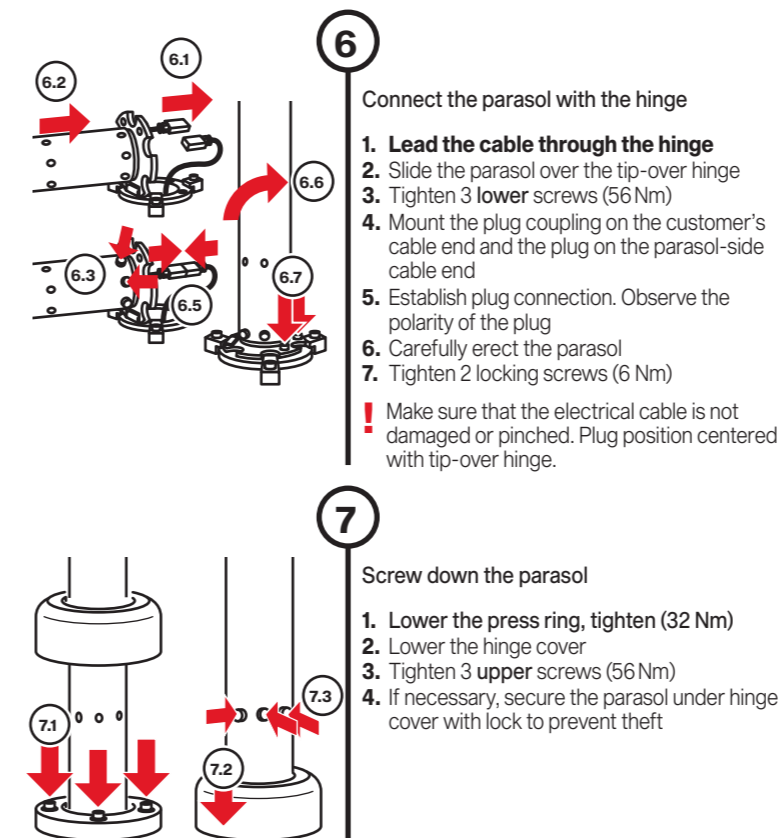
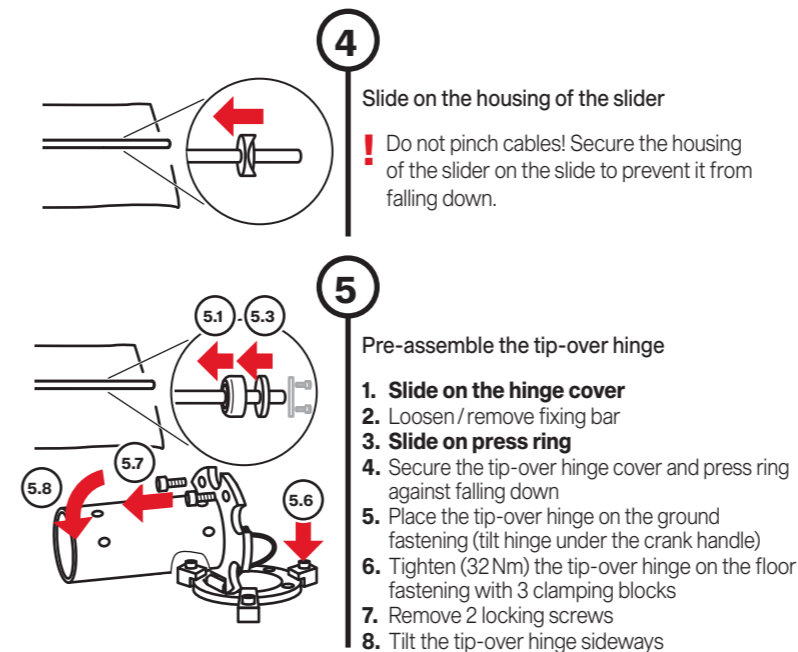
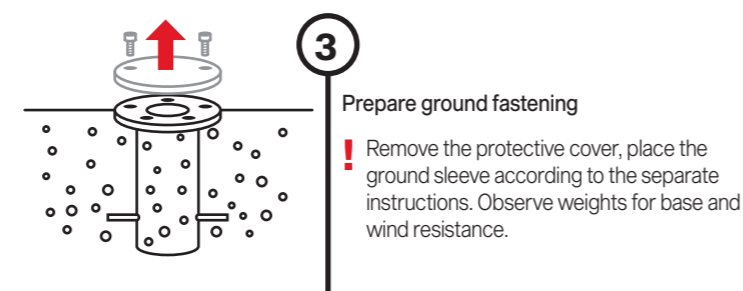
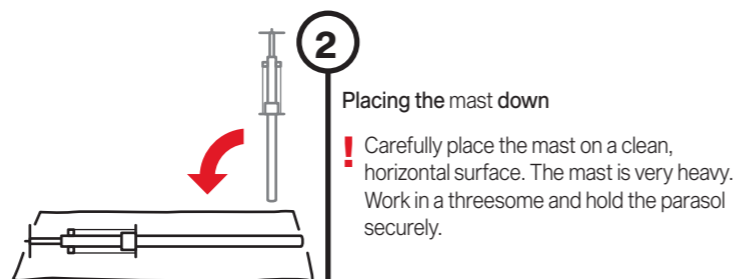
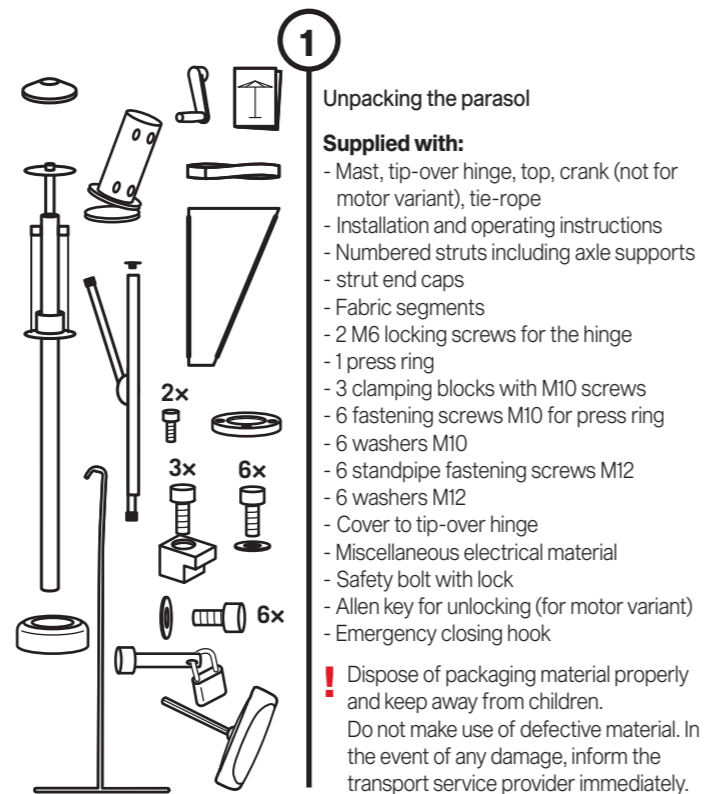
* maximum wind speed when it is securely anchored in the ground.

Colour temperature (built-in lighting)	3000 K
Maximum brightness (built-in lighting)	5800 to 7200 lumen, depending on the size

Assembly and commissioning

- The appropriate remote control is tuned in to the parasol ex works.
- The power supply line must be provided by the customer on site. It must be possible to disconnect this for installation and maintenance purposes and to secure it against unintentional reconnection.
- Set up the connection between the power supply cable and the parasol by means of the connecting plug supplied. The connector plug can be stowed away either in the support tube or in the ground sleeve.
- For connection values see the section on Electrical supply.
- Secure all screws with medium-strength thread sealant (blue). When reassembling, clean the screws or use new screws and again use the thread sealant (blue).

! The parasol is very heavy. Work in a threesome and hold the parasol securely. Ensure that the electrical cable is not damaged or pinched.

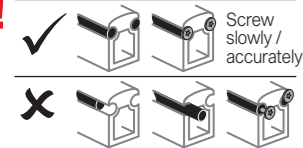


10

Mounting fabric covering (work in pairs)

1. Select the corresponding fabric panel for the pair of roof struts (observe numbering)
2. Simultaneously insert the fabric panel parallel to the left and right roof struts into the piping groove and push it all the way in
3. Align piping profile **at top** end with end of groove
4. Screw 2 piping screws into the center of the piping (with battery machine)
5. Align **bottom** piping profile flush with end of groove
6. Screw 2 piping screws into the center of the piping (with battery machine)
7. Repeat steps 1 to 6 for each fabric panel
8. Put on strut lock cover and tap tightly with rubber mallet
9. Carefully open the parasol and check the correct fit of the fabric
10. Close the parasol

Note!

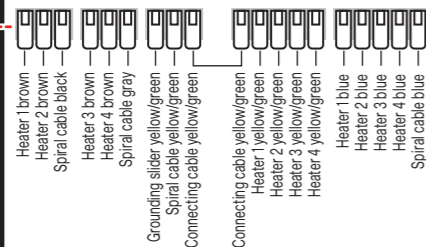


- Each fabric panel has a numbering matching the numbers of the struts/roundels. Battery machine with slip clutch must be set appropriately.

11

If available: Connect the heaters

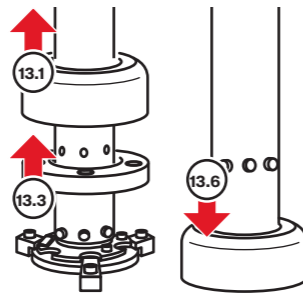
1. Mount 2x brackets for the terminal blocks in free position
2. Screw 2x terminal blocks to the electronics holders
3. Strip the cable
4. Connect the individual wires to the terminals
5. Place the terminals in the holders



12

Assemble the housing from the slider

1. Align "half moon" of housing from slider with center of crank hole or hole for emergency release
2. Push up housing of slider and make sure that no cables are jammed
3. Screw the housing of the slider tight with four screws



13

Level the parasol (if necessary)

1. Lift the hinge cover
2. If necessary, remove the lock
3. Lift press ring
4. Adjust leveling screws (if necessary, loosen clamping blocks EASILY and tighten again)
5. Retighten press ring (32 Nm)
6. Lower the hinge cover
7. If necessary, secure the parasol under the cover with a lock to prevent theft

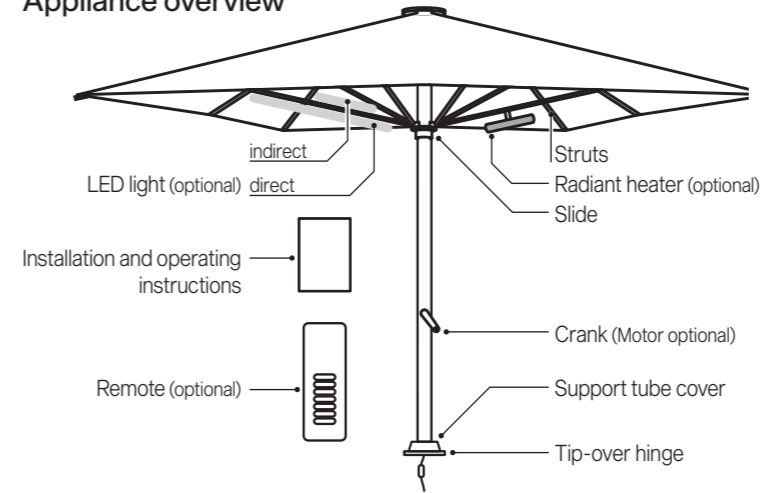


14

Mount parasol top

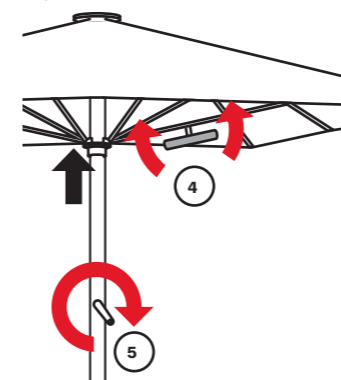
1. Screw on top

Appliance overview



Open / close parasol

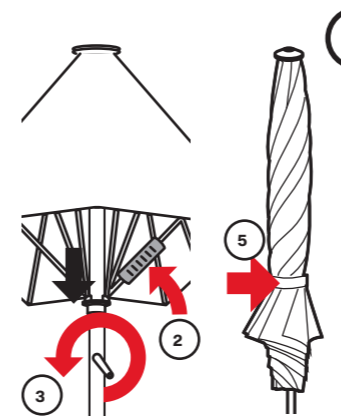
Operation of the parasol with cordless machine is prohibited.



Open the parasol

1. Remove any protective cover
2. Release binding belt
3. Spread struts slightly outward
4. Align any heating elements
5. Open parasol by turning the crank (for crank drive) or with the remote control (for motor drive)

The parasol is fully open when a good fabric tension is reached. This can also be BEFORE the end stop is reached. LED and heating are only released approx. 4 cm below the end stop. Do not leave the crank inserted to prevent misuse.

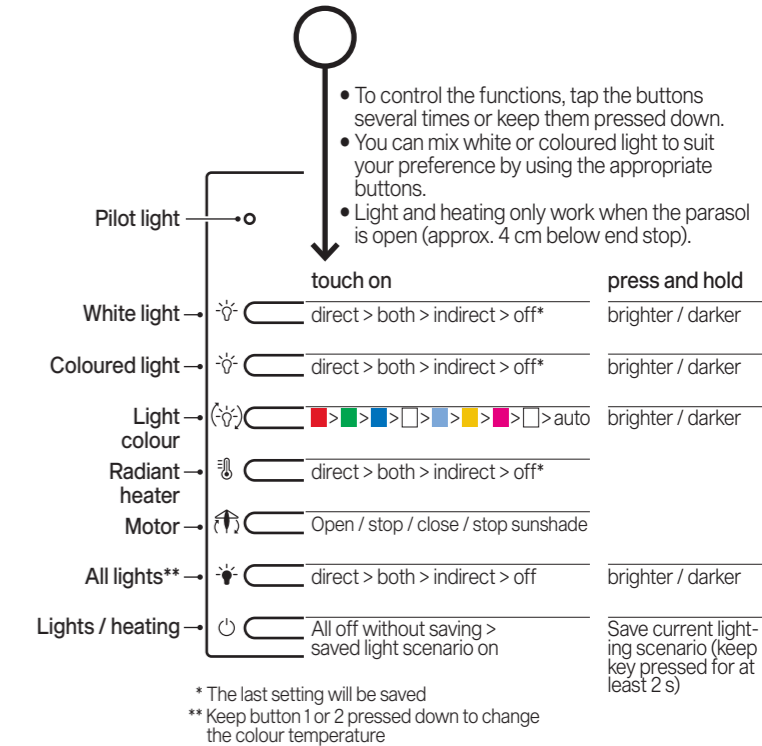


Close parasol

1. Allow any heating elements to cool down for at least 30 minutes
2. Close any heating elements (with the parasol fully or slightly open)
3. Release tensioning lever, close parasol
4. Pull out / wrap fabric segments
5. Apply binding belt / binding system
6. Apply protective cover if necessary

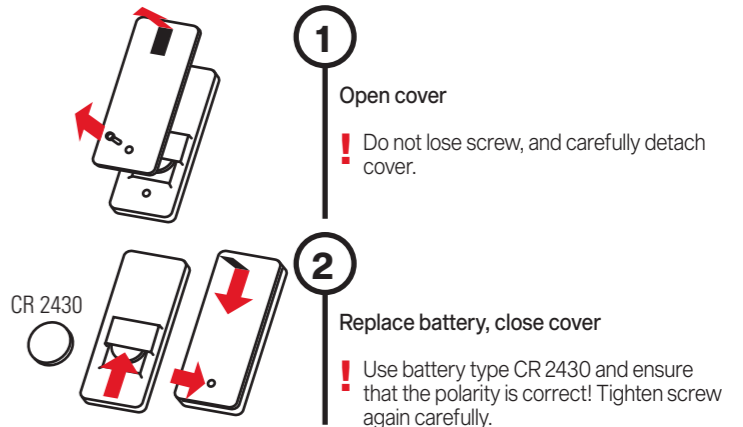
Only wrap / pack completely dry parasols. Damage caused by flapping, compression and chafing must be avoided.

Controlling the light and heat



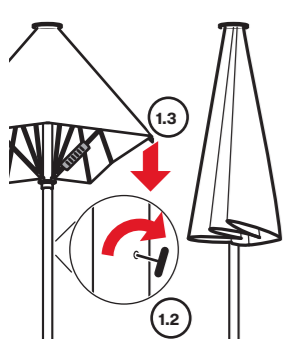
Changing the battery on the remote control

- Always keep batteries out of the reach of children. If a battery is swallowed, seek medical help immediately.
- In case of incorrect use, there is a risk of explosion.
- Always pack batteries when storing or disposing of them to prevent discharge, ignition or damage.
- Always dispose of batteries properly in accordance with the current law.



Emergency closure / Restart

The motor drive is protected against overheating and ceases to function if there is a danger of overload, for example if several opening and closing manoeuvres have been carried out within a short time. Proper functioning cannot be ensured again until the motor has cooled down sufficiently (around 5 to 10 minutes). **The emergency closure function is not part of normal use and should only be carried out in an emergency.**



1

Unlock motor drive

1. Insert allen key
2. Turn allen key around 180° to the right and decouple drive
3. Close sunshade manually

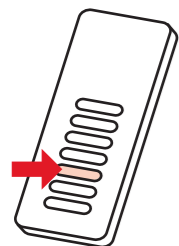
! Manual closing is best done by two people, using the emergency closing hook on the supporting arm, directly by the slide.

2

Reset motor drive

1. Use the remote control to move the motor drive into the closed position (end position)

! Wait until the motor switches itself off after reaching the stop position.

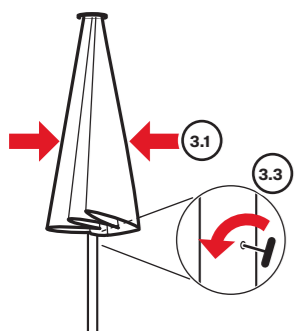


3

Restart

1. Manually close sunshade completely
2. Insert allen key
3. Turn allen key around 180° to the left and couple in the drive
4. Remove allen key
5. Check proper functioning using the remote control

! After restart, be sure to carry out the function test to ensure proper functioning.



What do you have to do if...

Problem	Solution / tip
Parasol is difficult to open.	Treat the frame with silicon spray from time to time.
Sliding marks on the aluminium frame.	These are normal signs of wear and can be wiped off with a damp cloth.
LED light / heater does not work.	Change the battery of the remote control, check the power supply to the parasol. Make sure that the parasol is open enough so that the reed sensor on the mast responds to the magnet on the telescope.
LED light / heater do not respond to the remote control.	Change the battery of the remote control, or reduce the distance between the parasol and the remote.
Motor runs very slowly from start position and into end position.	No error. This is a deliberate soft start-up/shutdown.
End position open or closed do not fit (e.g. after an emergency closure / Restart).	Restart as described for «Emergency closure / Restart». If not possible: Re-program end stops (service manual).

Handling and maintenance

- Allow the parasol to dry when open to prevent the formation of mould and discoloration.
- A protective sleeve protects the parasol and will extend its service life.
- Only pull the protective sleeve over the dry parasol when it is dry.
- Do not clean the protective sleeve in the washing machine. Do not use chemicals.
- Clean the parasol cover when needed with lukewarm water, fine detergents and a sponge.
- Do not use any bleach or sharp objects, to avoid damage to the cover.
- Check the tightness of all screws from time to time and tighten them if necessary.
- If the parasol is located in a highly exposed position, increased wear and tear must be expected. In such cases we recommend more intensive care and maintenance.
- In most cases, defective parasols can be repaired by your GLATZ partner. Only use original replacement parts FROM GLATZ.
- Wipe the radiant heater unit from time to time with a damp, non-abrasive cloth. The radiant heater unit must not be immersed in liquids.
- The frame can be rubbed with water. The coating colors can be refreshed with a car polish. Paint damage can be touched up with the paint repair kit available from GLATZ.

Disassembly / Wintering

DANGER! DANGER OF TIPPING DANGER OF INJURY IF THE PARASOL TOPPLES OVER

1. Close and tie the parasol properly.
2. Dismantle the parasol in reverse mounting direction.
3. Store the parasol in lying position together with all accessories in a dry place.

CAUTION! Check the parasol for condition and proper function before using it again. In case of deformations, cracks and wobbly connections, have the parasol professionally revised.

Warranty

Please contact your GLATZ partner before returning the product. The warranty on the parasol lasts for 24 months from the date of purchase. The warranty expires in the following cases:

- External application of excessive force
- Inappropriate operation or maintenance of the parasol
- Damage arising from force majeure

The wind guarantee for an open parasol is limited. The maximum permissible wind speeds always require a fixed anchorage in the ground. If there are several parasols, a minimum distance of 30 cm must be maintained between any two of them. Likewise, a minimum distance of 30 cm must be maintained between the parasol and walls.

EC Conformity declaration

We, Glatz AG, Neuhofstrasse 12, CH-8500 Frauenfeld, SWITZERLAND, hereby declare that this product complies with the directives of the European Community. The applicable declarations of conformity can be found on our Download area at www.glatz.com.

Disposal



This symbol on the product, accessories or packaging indicates that the product must not be treated as unsorted domestic waste but must be disposed of separately. Dispose of the product at a designated recycling collection point. The disposal of electrical and electronic equipment within the EU and in other European

countries is carried out through collection points that have systems for the separate collection of electrical and electronic equipment. By disposing of the product correctly, you will help to avoid possible environmental and health hazards that may be caused by improper treatment of waste equipment. Recycling materials helps to conserve natural resources. So please do not dispose of old electrical or electronic equipment with unsorted domestic waste.

The packaging is made of environmentally friendly materials that can be disposed of at your local recycling facilities. By disposing of the product correctly, you will help to avoid possible environmental and health hazards. The product is made of metal and synthetic parts. End-of-life disposal must be carried out in accordance with regional environmental and waste regulations.

Indice

Benvenuti	26
Accessori opzionali	26
Alimentazione elettrica	26
Avvertenze di sicurezza	27
Dati tecnici	28
Montaggio e attivazione	28
Panoramica dell'apparecchio	31
Apertura / chiusura dell'ombrellone	31
Regolazione luce e riscaldamento	31
Sostituzione delle batterie del telecomando	31
Blocco di emergenza / riattivazione	32
Cosa fare se...	32
Cura e manutenzione	32
Smontaggio / Svernamento	33
Garanzia	33
Dichiarazione di conformità CE	33
Smaltimento	33

L'ombrellone PALAZZO, con il telecomando.

L'ombrellone PALAZZO, con il telecomando.

L'ombrellone PALAZZO, con il telecomando.

L'ombrellone PALAZZO, con il telecomando.

L'ombrellone PALAZZO, con il telecomando.

L'ombrellone PALAZZO, con il telecomando.

L'ombrellone PALAZZO, con il telecomando.

L'ombrellone PALAZZO, con il telecomando.

L'ombrellone PALAZZO, con il telecomando.

L'ombrellone PALAZZO, con il telecomando.

L'ombrellone PALAZZO, con il telecomando.

L'ombrellone PALAZZO, con il telecomando.

L'ombrellone PALAZZO, con il telecomando.

L'ombrellone PALAZZO, con il telecomando.

L'ombrellone PALAZZO, con il telecomando.

L'ombrellone PALAZZO, con il telecomando.

L'ombrellone PALAZZO, con il telecomando.

L'ombrellone PALAZZO, con il telecomando.

L'ombrellone PALAZZO, con il telecomando.

L'ombrellone PALAZZO, con il telecomando.

L'ombrellone PALAZZO, con il telecomando.

L'ombrellone PALAZZO, con il telecomando.

Benvenuti

Congratulazioni per l’acquisto del vostro nuovo PALAZZO. Si tratta di un prodotto di alta qualità. Il manuale accompagna il prodotto e contiene importanti informazioni per gli utenti sulla sicurezza, l’utilizzo e lo smaltimento. Prima di utilizzare il prodotto, leggere tutte le informazioni contenute nel manuale. Il prodotto deve essere utilizzato solo come qui descritto e nelle situazioni applicative indicate. Seguendo accuratamente le indicazioni d’uso e cura del prodotto, l’ombrellone PALAZZO funzionerà alla perfezione per molti anni.

L'ombrellone PALAZZO, con il telecomando.

Accessori opzionali

L’ombrellone prevede una gamma completa di accessori, tra cui i prodotti seguenti, che vi si adattano alla perfezione:

- Base
- Piastre di montaggio
- Plantone
- Fodere di protezione
- Grondaie
- Sistemi di fissaggio
- Protezione antivento
- Protezione antiurto

Rivolgetevi in proposito il vostro distributore GLATZ

L'ombrellone PALAZZO, con il telecomando.

L'ombrellone PALAZZO, con il telecomando.

L'ombrellone PALAZZO, con il telecomando.

L'ombrellone PALAZZO, con il telecomando.

Collegamento elettrico dell'ombrellone senza motore	Telecomando
LED	Batteria
Riscaldamento	CR 2430
LED + riscaldamento	
Grado di protezione IP	IP68

L'ombrellone PALAZZO, con il telecomando.

L'ombrellone PALAZZO, con il telecomando.

L'ombrellone PALAZZO, con il telecomando.

L'ombrellone PALAZZO, con il telecomando.

L'ombrellone PALAZZO, con il telecomando.

L'ombrellone PALAZZO, con il telecomando.

L'ombrellone PALAZZO, con il telecomando.

L'ombrellone PALAZZO, con il telecomando.

L'ombrellone PALAZZO, con il telecomando.

L'ombrellone PALAZZO, con il telecomando.

L'ombrellone PALAZZO, con il telecomando.

L'ombrellone PALAZZO, con il telecomando.

L'ombrellone PALAZZO, con il telecomando.

L'ombrellone PALAZZO, con il telecomando.

L'ombrellone PALAZZO, con il telecomando.

L'ombrellone PALAZZO, con il telecomando.

L'ombrellone PALAZZO, con il telecomando.

L'ombrellone PALAZZO, con il telecomando.

L'ombrellone PALAZZO, con il telecomando.

Avvertenze di sicurezza

L'ombrellone PALAZZO, con il telecomando.

LEGGERE ATTENTAMENTE TUTTE LE AVVERTENZE DI SICUREZZA E ASSICURARSI DI AVERLE COMPRESE.

- Osservare tutte le indicazioni, in modo da evitare incidenti, incendi, esplosioni, scosse elettriche o altri pericoli, causa a loro volta di danni materiali e/o lesioni gravi, anche mortali.
- Verificare che ogni persona che utilizza il prodotto abbia letto e osservi le avvertenze e le istruzioni per l’uso fornite.
- Conservare questo manuale di funzionamento e montaggio per il futuro. Deve essere trasmesso agli utenti successivi del prodotto.
- Il produttore declina ogni responsabilità per danni materiali o lesioni riconducibili a un errato utilizzo o all’inosservanza delle indicazioni di sicurezza. In questi casi la garanzia legale perde validità.

- L’azione protettiva contro i raggi UV pericolosi varia in base alle condizioni ambientali. Può risultare necessario adottare misure di protezione della pelle supplementari.

- I bambini non devono giocare con il prodotto.
- !PERICOLO** Tenere i bambini lontani dai materiali d’imballaggio: pericolo di soffocamento. I bambini non sono in grado di riconoscere adeguatamente i potenziali pericoli. Questo prodotto non è un giocattolo.

- L’utilizzo dell’apparecchio è previsto da parte di bambini a partire dagli 8 anni e da persone con ridotte capacità fisiche, sensoriali o mentali o con esperienza e conoscenza inadeguate, solo con supervisione o istruzione iniziale sull’utilizzo dell’apparecchio da parte di chi è responsabile della loro sicurezza e a fronte di illustrazione degli eventuali pericoli collegati. Gli interventi di pulizia e manutenzione non possono essere svolti da bambini senza sorveglianza.

- Non utilizzare il prodotto in caso di mancanza di concentrazione / attenzione e/o sotto l’effetto di stupefacenti, alcol o farmaci.
- Collocare il prodotto su una base di peso adeguato o una capsula da incasso con ancoraggio sufficientemente fisso.
- Non far cadere o urtare il prodotto.
- Prima di aprire o chiudere l’ombrellone, verificarne l’ampiezza di apertura.

- Verificare che non siano presenti persone o oggetti nella zona di movimento per l’apertura o la chiusura. In caso contrario, si possono verificare lesioni o danni.

- !PERICOLO** Chiudere l’ombrellone prima di aumento del vento, di temporali e/o neve.

- Legare sempre l’ombrellone chiuso con il legaccio. Il legaccio deve essere inserito nell’apposito gancio.
- Rispettare le indicazioni relative alla velocità del vento massima consentita, in caso di ancoraggio fisso al suolo (capsula da incasso inserita nel calcestruzzo o piastre di montaggio). Se viene utilizzato un altro metodo di fissaggio, la velocità del vento consentita si riduce.
- Non lasciare incustoditi gli ombrelloni aperti. Eventuali danni non sono coperti dalla garanzia. Legare sempre l’ombrellone chiuso con un legaccio o un altro sistema di fissaggio adeguato.

- Usare solo accessori e ricambi originali.
- Non è consentito modificare il prodotto o apportare modifiche tecniche.
- Controllare l’ombrellone durante l’apertura e la chiusura.
- Verificare regolarmente la presenza di usura eccessiva o di danni nell’ombrellone e negli accessori. Correggere eventuali anomalie, prima del riutilizzo.
- Non utilizzare solventi né detergenti abrasivi.
- Conservare l’ombrellone smontato solo in posizione orizzontale.

- Allacciamento alla rete: la tensione deve corrispondere alle indicazioni riportate sulla targhetta del sistema di comando.
- Non piegare o bloccare il cavo di alimentazione, né tirarlo lungo bordi appuntiti. Non utilizzare l’apparecchio se è difettoso. Far sostituire i cavi danneggiati da uno specialista.
- Non collocare mai su superfici calde o vicino a fiamme libere.
- Disattivare immediatamente / staccare la spina nel caso in cui si sviluppi del fumo.
- Le connessioni / installazioni elettriche devono essere eseguite solo da uno specialista.
- Nelle regioni con venti forti o intensi, smontare l’ombrellone in autunno dopo la fine della stagione e conservarlo in un luogo asciutto per l’inverno.
- Preparare nuovi l’ombrellone in primavera, prima dell’inizio della stagione.
- Chiudere completamente la fodera di protezione e chiuderli con una corda. Non devono sbattere.

L'ombrellone PALAZZO, con il telecomando.

Dati tecnici

Dimensioni [cm]	Superficie di base [m ²]	Altezza di chiusura senza/con volant [cm]	Altezza di passaggio senza/con volant [cm]	Altezza complessiva [cm]	Min. peso [kg]	Max. intensità del vento* [km/h (Bft.)]
ø700	36.0	145/120	260/230	502	690	80 (9)
ø800	49.0	118/93	260/230	527	690	70 (8)
600x500	30.0	90/65	260/230	482	570	80 (9)
700x500	35.0	82/57	260/230	516	570	75 (9)
700x600	42.0	83/58	260/230	552	690	75 (9)
800x400	32.0	80/55	260/230	536	570	75 (9)
800x600	48.0	80/55	260/230	598	690	60 (7)
500x500	25.0	115/90	260/230	470	570	110 (11)
550x550	30.3	96/71	260/230	487	690	100 (10)
600x600	36.0	85/60	260/230	512	690	90 (10)
650x650	42.3	81/56	260/230	546	690	85 (9)
700x700	49.0	81/56	260/230	587	690	75 (9)

Dettagli quando si usa il capsula da incassare M16

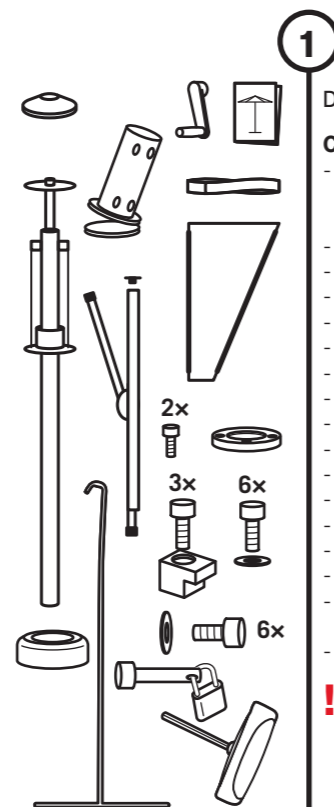
* Max. intensità del vento con ancoraggio fisso nel suolo.

Temperatura di colore illuminazione integrata	3 000 K
Luminosità massima illuminazione integrata	da 5 800 a 7 200 Lumen, in base alle dimensioni

Montaggio e attivazione

- Il telecomando viene inizializzato in fabbrica per il relativo ombrellone.
- La linea di alimentazione deve essere messa a disposizione dal cliente, deve essere separata per gli interventi di installazione e di manutenzione, e protetta dalla riaccensione casuale.
- Realizzare la connessione tra alimentazione e ombrellone tramite il connettore in dotazione, che può essere inserito nel tubo portante o nella capsula a pavimento.
- Valori di connessione, vedere il capitolo Alimentazione elettrica.
- Fissare tutte le viti con del sigillante per filetti a media resistenza (blu). Quando si rimonta, pulire le viti o usare viti nuove e utilizzare nuovamente il sigillante per filetti (blu).

L'ombrellone è molto pesante. Lavorare in tre persone e tenere ben saldo l'ombrellone. Verificare che il cavo elettrico non sia danneggiato o bloccato.

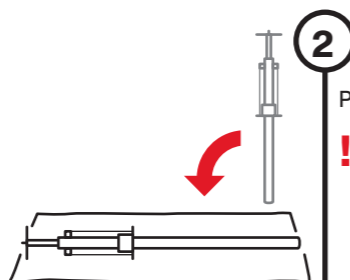


1 Disimballaggio dell'ombrellone

Contenuto:

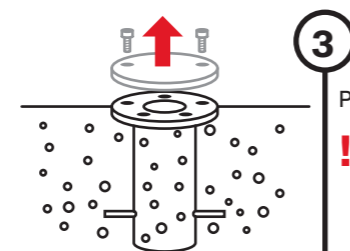
- Albero, cerniera di montaggio, punta, manovella (non per la variante motore), cinghia di fissaggio
- Istruzioni per l'uso e il montaggio
- Puntoni numerati comprese supporti dell'asse
- Tappi di chiusura dei puntoni
- Segmenti di pannelli in tessuto
- 2 viti di bloccaggio M6 per la cerniera
- 1 squillo a pressione
- 3 blocchi di fissaggio con viti M10
- 6 viti di fissaggio M10 per l'anello di pressione
- 6 rondelle M10
- 6 viti di fissaggio del tubo di livello M12
- 6 rondelle M12
- Copertura per cerniera di montaggio
- Materiale elettrico vario
- Perno di sicurezza con lucchetto
- Chiave esagonale per lo sblocco (per la variante motore)
- Gancio di chiusura di emergenza

Smaltire adeguatamente il materiale di imballaggio e tenerlo fuori dalla portata dei bambini. Non utilizzare il prodotto se è difettoso. In caso di danni, informare immediatamente il trasportatore



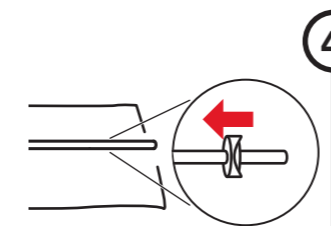
2 Posizionare a terra l'albero

Collocare con cautela l'albero pulito in posizione orizzontale. L'albero è molto pesante. Lavorare in tre persone e tenere ben saldo l'ombrellone.



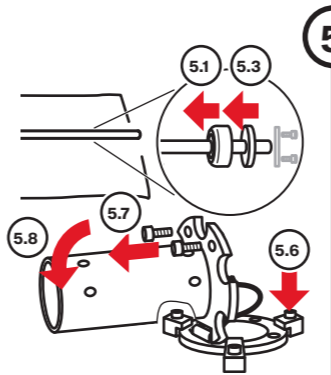
3 Preparazione del fissaggio a pavimento

Rimuovere il coperchio di protezione, inserire la capsula da incasso secondo le istruzioni separate. Rispettare i valori di peso per la base e la resistenza al vento.



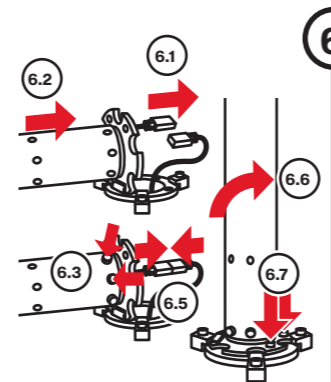
4 Far scorrere l'alloggiamento della rondella scorrevole

Non schiacciare i cavi! Fissare l'alloggiamento della rondella scorrevole sulla rondella scorrevole per evitare che cada.



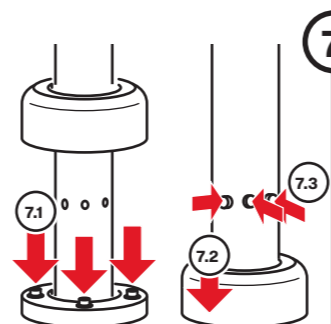
5 Pre-assemblare la cerniera di montaggio

1. Infilare la copertura della cerniera di montaggio
2. Allentare / rimuovere la barra di fissaggio
3. Infilare l'anello della pressa
4. Fissare il coperchio della cerniera di montaggio e l'anello della pressa contro la caduta
5. Posizionare la cerniera di montaggio sul fissaggio a pavimento (cerniera sotto la manovella)
6. Serrare (32 Nm) la cerniera con 3 blocchi di fissaggio sul fissaggio a pavimento
7. Rimuovere 2 viti di bloccaggio
8. Inclinare la cerniera lateralmente



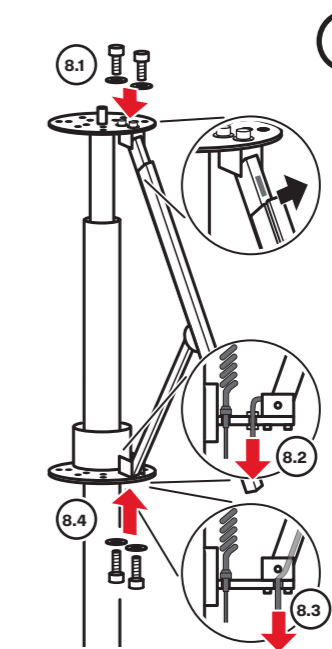
6 Collegare l'ombrellone alla cerniera

1. Far passare il cavo attraverso la cerniera
 2. Far scorrere l'ombrellone sulla cerniera
 3. Serrare 3 viti inferiori (56 Nm)
 4. Montare il giunto a spina sull'estremità del cavo fornita dal cliente e la spina sull'estremità del cavo sul lato dell'ombrellone
 5. Eseguire il collegamento a innesto. Osservare la polarità del connettore
 6. Sollevare con attenzione l'ombrellone
 7. Serrare 2 viti di bloccaggio (6 Nm)
- Assicurarsi che il cavo elettrico non sia danneggiato o schiacciato. Posizionare la spina al centro della cerniera.



7 Avvitare l'ombrellone

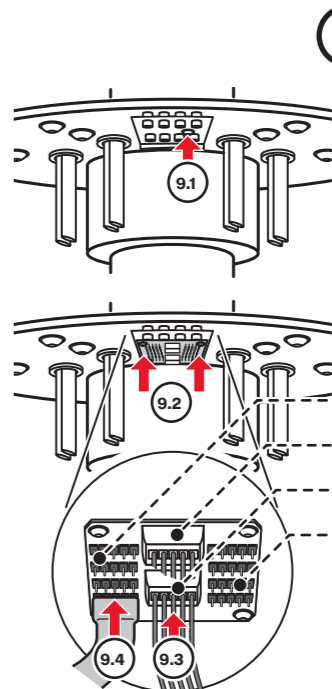
1. Abbassare l'anello di pressione, stringere (32 Nm)
2. Abbassare il coperchio della cerniera
3. Serrare le 3 viti superiori (56 Nm)
4. Se necessario, fissare l'ombrellone sotto la copertura con un lucchetto per evitare il furto



8 Montare i puntoni

1. Avvitare il supporto dell'asse dell'asta lunga sulla rondella della corona (**scanalatura all'esterno!**)
2. Se disponibile: far passare il cavo di collegamento dell'illuminazione a LED attraverso la rondella scorrevole verso il basso (usare un passacavo!)
3. Se disponibile: far passare il cavo di collegamento del riscaldatore attraverso la rondella scorrevole verso il basso
4. Avvitare il supporto dell'asse sulla rondella scorrevole
5. Ripetere i passi da 1 a 4 per ogni barra del tetto

Ogni puntone è numerato. I numeri corrispondenti si trovano sulla rondella della corona.



9 Se disponibile: cablare l'illuminazione a LED

1. Fissare il supporto dell'elettronica per LED alla rondella di scorrimento (manovella opposta, 1 vite)
 2. Avvitare la scheda di distribuzione sul supporto dell'elettronica (4 viti)
 3. Collegare elettricamente la scheda di distribuzione
 4. Pre-curvare leggermente tutti i cavi di collegamento dei LED all'occhietto e alla scheda di distribuzione e inserirli nella scheda di distribuzione
- Connessioni LED per l'illuminazione diretta
Connessioni elettriche per l'illuminazione diretta
Connessioni elettriche per l'illuminazione indiretta
Connessioni LED per l'illuminazione indiretta

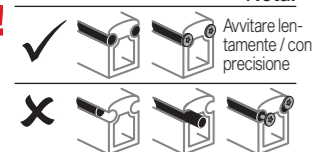
Non piegare i cavi di collegamento dei LED. Scegliere deliberatamente la posizione sinistra o destra sulla scheda di distribuzione. Il «+» sul cavo di collegamento del LED e il «+» sulla scheda del distributore devono corrispondere!

10

Montaggio di pannelli in tessuto (lavoro in coppia)

1. Selezionare il pannello di tessuto corrispondente alla coppia di montanti del tetto (notare la numerazione)
2. Inserire il tessuto contemporaneamente parallelamente ai montanti del tetto destro e sinistro nella scanalatura del tubature e spingerlo fino in fondo
3. Allineare la parte **superiore** del profilo della tubazione con l'estremità della scanalatura
4. Avvitare 2 viti per tubature al centro della tubatura (con macchina a batteria)
5. Allineare il profilo **inferiore** del tubature con l'estremità della scanalatura
6. Avvitare 2 viti per tubature al centro della tubatura (con macchina a batteria)
7. Ripetere i passi da 1 a 6 per ogni pannello di tessuto
8. Mettete il coperchio del puntone e battetelo con un martello di gomma
9. Aprire con attenzione l'ombrellone e controllare la corretta vestibilità del tessuto
10. Chiudere l'ombrellone

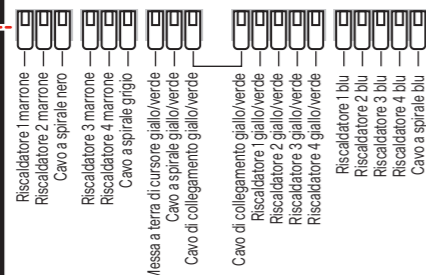
Nota!



11

Se disponibile: collegare il riscaldatore

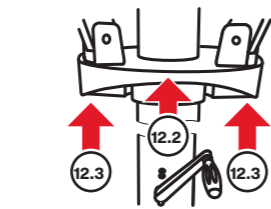
1. Montare 2x staffe per le morsettiere in posizione libera
2. Avvitare 2x morsettiere alle staffe
3. Spellare il cavo
4. Collegare i singoli fili ai morsetti
5. Posizionare i terminali nei supporti



12

Montare l'alloggiamento del cursore

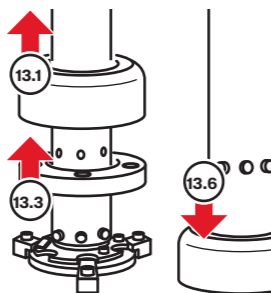
1. Allineare la «mezzaluna» dell'alloggiamento del cursore con il foro della manovella o il foro per lo sblocco di emergenza
2. Spingere verso l'alto l'alloggiamento del cursore e assicurarsi che nessun cavo sia schiacciato
3. Stringere l'alloggiamento del cursore con quattro viti



13

Livellare l'ombrellone (se necessario)

1. Sollevare il coperchio della cerniera
2. Se necessario, rimuovere il lucchetto
3. Sollevare l'anello di pressione
4. Regolare le viti di livellamento (se necessario, allentare leggermente i blocchi di fissaggio e serrare nuovamente).
5. Serrare di nuovo l'anello di pressione (32 Nm)
6. Abbassare il coperchio della cerniera
7. Se necessario, fissare il tettuccio sotto la copertura con un lucchetto per evitare furti



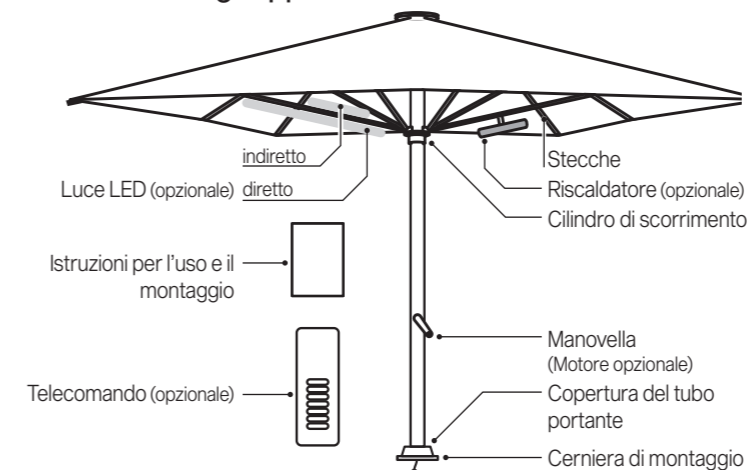
14

Montaggio della punta dell'ombrellone

1. Avvitare la punta

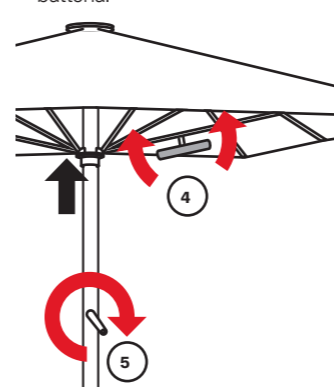


Panoramica degli apparecchi



Apertura / chiusura dell'ombrellone

È vietato far funzionare l'ombrellone con macchina a batteria.



Apertura dell'ombrellone

1. Rimuovere tutte le fodere di protezione
2. Slegare il legaccio
3. Allargare leggermente i stecche verso l'esterno
4. Estrarre eventuali elementi riscaldanti
5. Aprire l'ombrellone girando la manovella (con azionamento a manovella) o con il telecomando (con azionamento a motore)

L'ombrellone è completamente aperto quando si raggiunge una buona tensione del tessuto. Questo può avvenire anche PRIMA che venga raggiunto il fine corsa. Il LED e il riscaldamento vengono rilasciati solo circa 4 cm sotto il fine corsa. Non lasciare la manovella per evitare un uso improprio.

Chiudere l'ombrellone

1. Far raffreddare per almeno 30 minuti gli eventuali elementi riscaldanti.
2. Ripiegare gli eventuali elementi riscaldanti (con l'ombrellone completamente o leggermente aperto)
3. Chiudere l'ombrellone
4. Estrarre e avvolgere i lembi di stoffa
5. Fissare il legaccio / sistema di legatura
6. Se necessario, inserire la fodera di protezione

Avvolgere e impacchettare l'ombrellone solo se completamente asciutto. I danni causati da sbattimento, compressione e sfregamento devono essere evitati.

Regolazione luce e riscaldamento

	toccare leggermente	tenere premuto
Luce bianca	diretto > entrambi > indiretto > off*	più chiaro/più scuro
Luce colorata	diretto > entrambi > indiretto > off*	più chiaro/più scuro
Colore della luce	[red] > [green] > [blue] > [yellow] > [magenta] > auto	più chiaro/più scuro
Radiatore elettrico	1+2 on > 1-4 on > 3+4 on > tutto off	
Motore	Apertura / arresto / chiuso / arresto l'ombrellone	
Tutte le luci**	diretto > entrambi > indiretto > off	più chiaro/più scuro
Luci / riscaldamento	Tutto off senza salvare > configurazione luminosa salvata on	Salva configurazione luminosa attuale (tenere premuto il tasto per almeno 2 s)

* Viene memorizzata l'ultima impostazione
** Tenere premuti i pulsanti 1 e 2 per modificare la temperatura di colore

Sostituzione delle batterie del telecomando

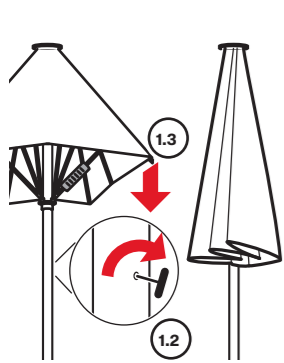
- Conservare le batterie lontano dalla portata dei bambini. In caso di ingestione della batteria, consultare immediatamente un medico.
- Pericolo di esplosione, in caso di utilizzo non corretto.
- Imballare sempre le batterie per conservarle o smaltirle, onde evitare che si carichino, si incendino o si danneggino.
- Smaltire sempre le batterie conformemente alle leggi vigenti.

1. Aprire il coperchio
2. Sostituire le batterie e chiudere il coperchio

Utilizzare batterie di tipo CR 2430 e rispettare la polarità corretta! Rimontare con attenzione la vite.

Blocco di emergenza / Riattivazione

Il comando a motore è garantito contro il surriscaldamento e arresta il funzionamento in caso di pericolo di sovraccarico, ad esempio se vengono eseguite ripetute aperture e chiusure ravvicinate. Il funzionamento a regola d'arte è nuovamente garantito dopo un adeguato raffreddamento del motore (ca. 5-10 min.). **La chiusura di emergenza non rientra nell'utilizzo normale ed è da utilizzare solo in caso di emergenza.**



1

Sganciare il comando a motore

1. Inserire la chiave esagonale
2. Ruotare la chiave esagonale verso destra di ca. 180° e sbloccare il comando
3. Chiudere manualmente l'ombrello

! La chiusura manuale si effettua preferibilmente in coppia, con il gancio di chiusura di emergenza sul braccio portante, direttamente accanto allo cilindro di scorrimento.

2

Ripristinare il comando a motore

1. Utilizzare il telecomando per spostare l'azionamento del motore in posizione chiusa (posizione finale)

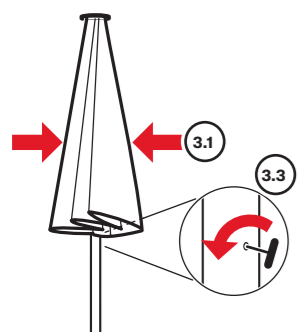
! Attendere che il motore si arresti autonomamente al raggiungimento della posizione finale.

3

Rimessa in funzione

1. Chiudere completamente l'ombrello
2. Inserire la chiave esagonale
3. Ruotare la chiave esagonale verso destra di ca. 180° e collegare il comando
4. Rimuovere la chiave esagonale
5. Verificare il corretto funzionamento con il telecomando

! Dopo la riattivazione, eseguire sempre la prova di funzionamento per garantire il funzionamento corretto.



Cosa fare se...

Problema	Possibili soluzioni
Risulta difficile aprire l'ombrello.	Trattare regolarmente le aste con spray al silicone
Segni di scorrimento sull'asta in alluminio.	Si tratta di normali tracce d'uso; pulire con un panno umido
La luce LED o il riscaldamento non funzionano	Sostituire la batteria del telecomando, controllare l'alimentazione elettrica dell'ombrello. Assicuratevi che l'ombrello sia sufficientemente aperto in modo che il sensore reed sull'albero risponda al magnete sul telescopio.
La luce LED o il riscaldamento non rispondono al telecomando.	Sostituire la batteria del telecomando o ridurre la distanza tra telecomando e ombrello.
Il motore gira molto lentamente dalla posizione di avvio a quella di fine corsa.	Nessun errore. Si tratta di un avvio/arresto graduale intenzionale.
La posizione finale aperta o chiusa non corrisponde (ad es. dopo una chiusura di emergenza).	Riavviare come descritto per la «Blocco di emergenza / Riattivazione». Se non è possibile: riprogrammare i fine corsa (manuale di servizio).

Cura e manutenzione

- Fa rasciugare l'ombrello aperto, per evitare la formazione di muffa e lo scolorimento.
- La fodera di protezione protegge l'ombrello e ne prolunga la durata.
- Inserire la fodera di protezione solo sull'ombrello asciutto.
- Non lavare la fodera né in lavatrice né a secco.
- Se necessario, pulire il rivestimento dell'ombrello con acqua tiepida e detergente delicato, utilizzando una spugna.
- Non utilizzare candeggianti né oggetti appuntiti, per non danneggiare il rivestimento.
- Verificare regolarmente la presenza di viti allentate ed eventualmente serrarle.
- Se l'ombrello viene collocato in posizione molto esposta, bisogna prevedere un'usura maggiore. In questi casi, si consiglia una maggiore cura e manutenzione.
- Nella maggior parte dei casi, gli ombrelloni difettosi vengono riparati dal proprio rivenditore GLATZ. Utilizzare esclusivamente ricambi originali GLATZ.
- Pulire regolarmente il telecomando con un panno umido non abrasivo. Non immergere il telecomando in sostanze liquide.
- Il telaio può essere strofinato con acqua. I colori del rivestimento possono essere rinfrescati con un lucidante per auto. I danni alla vernice possono essere riparati con il kit di riparazione della vernice disponibile da GLATZ.

Smontaggio / Svernamento

PERICOLO! PERICOLO DI RIBALTAMENTO. PERICOLO DI LESIONI DOVUTE AL RIBALTAMENTO DELL'OMBRELLONE.

1. Chiudere adeguatamente e legare l'ombrello.
2. Smontare l'ombrello eseguendo la procedura di montaggio in senso inverso.
3. Riporre orizzontalmente l'ombrello e tutti gli accessori in un luogo asciutto.

ATTENZIONE! Controllare le condizioni e il corretto funzionamento dell'ombrello prima di usarlo di nuovo. Se ci sono deformazioni, crepe o collegamenti traballanti, fate revisionare professionalmente l'ombrello.

Garanzia

Prima di spedire il prodotto, contattare il proprio rivenditore GLATZ. La garanzia dell'ombrello è valida per 24 mesi dalla data di acquisto. La garanzia decade nei seguenti casi:

- Atti violenti esterni
- Utilizzo e manutenzione dell'ombrello impropri
- Danni per cause di forza maggiore

La garanzia in caso di vento con ombrello aperto è limitata. La velocità del vento massima consentita richiede sempre un ancoraggio fisso al suolo. In caso di più ombrelloni, mantenere una distanza minima di 30 cm tra 2 ombrelloni. La stessa distanza di 30 cm deve essere mantenuta tra l'ombrello e la parete.

Dichiarazione di conformità CE

Glatz AG, Neuhoferstrasse 12, CH-8500 Frauenfeld, dichiara con la presente che il prodotto è conforme alle direttive dell'Unione Europea. Le dichiarazioni di conformità valide sono disponibili nel area Download sul sito www.glatz.com.

Smaltimento



Questo simbolo apposto sul prodotto, sugli accessori o sull'imballo indica che questi non devono essere smaltiti nella raccolta domestica indifferenziata, bensì separatamente. Smaltire il prodotto presso un apposito centro di raccolta per il riciclo. Lo smaltimento di apparecchi elettrici ed elettronici all'interno dell'UE e in altri

Paesi europei avviene presso centri di raccolta che dispongono di sistemi per la relativa raccolta differenziata.

Il corretto smaltimento del prodotto contribuisce a evitare i potenziali rischi per l'ambiente e la salute che possono derivare da una gestione impropria di apparecchiature obsolete. Il riutilizzo dei materiali contribuisce al mantenimento delle risorse naturali. Pertanto, non smaltire le apparecchiature elettriche ed elettroniche obsolete nei rifiuti domestici indifferenziati.

L'imballo è realizzato con materiali ecosostenibili che possono essere smaltiti nelle attrezzature di riciclo locali. Il corretto smaltimento degli imballaggi e dei residui di imballaggio, contribuisce a evitare i rischi per l'ambiente e la salute. Il prodotto è costituito di metallo e parti in plastica. Lo smaltimento a fine vita deve avvenire conformemente alle prescrizioni regionali ambientali e in materia di rifiuti.

Índice de contenido

Bienvenidos	34
Accesorios opcionales	34
Alimentación eléctrica	34
Indicaciones de seguridad	35
Datos técnicos	36
Montaje y puesta en servicio	36
Visión general del aparato	39
Abrir/cerrar la sombrilla	39
Controlar la luz y la calefacción	39
Cambio de pilas del control remoto	39
Cierre de emergencia / Volver a poner en servicio	40
Qué hacer cuando...	40
Mantenimiento y cuidado	40
Desmontaje /Invernada	41
Garantía	41
Declaración de conformidad CE	41
Eliminación	41

Utilización conforme a su finalidad

El producto sirve como dispositivo de protección del cuerpo humano contra la radiación solar. El producto solo se puede emplear en viviendas particulares, en la restauración y en la hostelería, o en un entorno comparable. El producto solo se puede usar conforme a las presentes instrucciones de montaje y uso. Todos los demás usos no descritos en las presentes instrucciones de montaje y uso tendrán consideración de utilización no conforme a su finalidad. Nos reservamos el derecho a realizar modificaciones como consecuencia de los adelantos técnicos. En las presentes instrucciones, PALAZZO también se denomina el “producto” o la “sombriilla”.

!PELIGRO	de situación peligrosa inminente, que puede provocar la muerte o lesiones graves.
!PRECAUCIÓN	por situación potencialmente peligrosa, que puede provocar lesiones leves o de gravedad media.
!ATENCIÓN	por una situación que puede provocar daños materiales.

Bienvenidos

Enhorabuena por la compra de su nueva PALAZZO. Ha adquirido un producto de alta calidad. Estas instrucciones son parte integrante del producto. Incluyen información importante relativa a la seguridad, la utilización y la eliminación del producto para los usuarios. Debe familiarizarse con toda la información facilitada antes de utilizar el producto. El producto solo se puede utilizar como se describe y en los escenarios de uso indicados. Si realiza un uso y un mantenimiento adecuados, podrá disfrutar durante muchos años de PALAZZO.

Accesorios opcionales

Existe una gama de accesorios de alta calidad para su sombrilla. Incluye, entre otros, los productos siguientes, que se adaptan a la perfección a su sombrilla:

- Base
- Placas de montaje
- Tubo de anclaje
- Fundas protectoras
- Canalones
- Sistemas de atado
- Protección contra el viento
- Protección contra impactos

Puede preguntar a su distribuidor GLATZ.

Alimentación eléctrica

Conexión eléctrica de la sombrilla sin motor	Control remoto		
LED	230 V, 13 A, L+N+PE, 50 Hz, <0.2kW	Batería	CR 2430
Calefacción	400 V, 16 A, 3L+N+PE, 50 Hz, <6.0kW		
LED + Calefacción	400 V, 16 A, 3L+N+PE, 50 Hz, <6.2kW		
Clase de protección IP	IP68		

Conexión eléctrica de la sombrilla con motor	
–	230 V, 13 A, L+N+PE, 50 Hz, <0.2kW
+ LED	230 V, 13 A, L+N+PE, 50 Hz, <0.3kW
+ Calefacción	400 V, 16 A, 3L+N+PE, 50 Hz, <6.2kW
+ LED + Calefacción	400 V, 16 A, 3L+N+PE, 50 Hz, <6.2kW
Clase de protección IP	IP68

Indicaciones de seguridad

LEA ATENTAMENTE TODAS LAS INDICACIONES DE SEGURIDAD Y ASEGÚRESE DE COMPRENDERLAS.

- Seguir todas las instrucciones para evitar accidentes, incendios, explosiones, descargas eléctricas u otros peligros que puedan provocar daños materiales y/o lesiones graves o mortales.
- Asegurarse de que todas las personas que usen el producto hayan leído y sigan estas advertencias e instrucciones.
- Guard e estas instrucciones de montaje y uso para el futuro. Debe transmitirse a los usuarios posteriores del producto..
- El fabricante no se hace responsable de daños materiales o lesiones que se produzcan por una manipulación errónea o por el incumplimiento de las indicaciones de seguridad. En tales casos, la garantía se extingue.
- El efecto protector contra la radiación UV peligrosa es diferente en función del entorno. Eventualmente, será necesario tomar medidas adicionales para la protección de la piel.
- Los niños no deben jugar con el producto.
- !PELIGRO** Mantener a los niños siempre alejados del material de embalaje, puesto que entraña peligro de asfixia. Los niños subestiman los peligros. Este producto no es un juguete.
- Los niños mayores de 8 años y las personas con capacidades físicas, sensoriales o psíquicas limitadas, con poca experiencia y conocimientos, solo pueden utilizar el producto bajo la supervisión de una persona responsable de su seguridad o si han recibido instrucciones acerca del uso seguro del producto y han comprendido los peligros a ello asociados. Las tareas de limpieza y mantenimiento no deben ser realizadas por niños sin supervisión.
- No utilizar el producto en caso de falta de concentración/ atención y/o bajo la influencia de las drogas, del alcohol o de fármacos.
- El producto se debe colocar en una base con un peso adecuado o un casquillo con un anclaje suficientemente fijo en el suelo.
- No dejar que el producto se caiga o golpee.
- Comprobar la envergadura de la sombrilla antes de abrirla/ cerrarla.
- Al abrir/cerrar, asegurarse de que no haya personas/objetos en el rango de movimiento. De lo contrario, se podrían provocar lesiones/daños.
- !PELIGRO:** Cerrar la sombrilla antes de que aumente el viento,

condiciones climáticas de tormenta y/o nevada.

- Las sombrillas cerradas se deben atar siempre con una correa. La correa para atar se debe enganchar en el gancho para ello previsto.
- Tener en cuenta las indicaciones sobre la velocidad del viento máxima permitida con anclaje fijo al suelo (casquillo empotrado en hormigón o placa de montaje). En el caso de que se utilice otro método de fijación, se deberá reducir la velocidad del viento permitida.
- Las sombrillas sin supervisión no deben permanecer abiertas. Los eventuales daños que se produzcan no estarán cubiertos por la garantía. Las sombrillas cerradas se deben atar siempre con una correa o con un sistema de atado adecuado.
- Utilizar solo piezas de repuesto/accesorios originales.
- No está permitido realizar cambios en el producto ni modificaciones técnicas.
- Al abrir y cerrar la sombrilla, se debe supervisar.
- Periódicamente se debe comprobar que la sombrilla y los accesorios no presenten un desgaste excesivo ni daños. Si se detectan defectos, deben subsanarse antes de continuar usando el producto.
- No utilizar disolventes ni detergentes abrasivos.
- Las sombrillas desmontadas solo se deben almacenar en posición horizontal.
- Conexión a la red: la tensión se debe corresponder con las indicaciones de la placa de tipo de la unidad de control.
- No doblar ni apretar el cable de alimentación, ni tenderlo sobre cantos afilados. Nunca debe operarse un aparato defectuoso. Haga que un especialista sustituya los cables dañados.
- Nunca colocar la línea de alimentación sobre superficies calientes ni cerca del fuego.
- En caso de que se forme humo, apagar de inmediato el aparato/desenchufarlo.
- Las conexiones / instalaciones eléctricas sólo pueden ser realizadas por un especialista.
- En las regiones con vientos fuertes o intensos, desmonte la sombrilla en otoño tras el final de la temporada y guárdelo en un lugar seco para el invierno.
- Instale los nuevos sombrillas en primavera, antes del inicio de la temporada.
- Cierre completamente las fundas protectoras y ciérrelas con una cuerda. No deben aletear.

Datos técnicos

Tamaño [cm]	Superficie [m ²]	Altura de cierre sin/con volantes [cm]	Altura de paso sin/con volantes [cm]	Altura total [cm]	Peso mínimo [kg]	Fuerza máxima del viento* [km/h (Bft.)]
ø700	36.0	145/120	260/230	502	690	80 (9)
ø800	49.0	118/93	260/230	527	690	70 (8)
600x500	30.0	90/65	260/230	482	570	80 (9)
700x500	35.0	82/57	260/230	516	570	75 (9)
700x600	42.0	83/58	260/230	552	690	75 (9)
800x400	32.0	80/55	260/230	536	570	75 (9)
800x600	48.0	80/55	260/230	598	690	60 (7)
500x500	25.0	115/90	260/230	470	570	110 (11)
550x550	30.3	96/71	260/230	487	690	90 (10)
600x600	36.0	85/60	260/230	512	690	90 (10)
650x650	42.3	81/56	260/230	546	690	85 (9)
700x700	49.0	81/56	260/230	587	690	75 (9)

Detalles al utilizar el cápsula de suelo M16

* fuerza máxima del viento con anclaje fijo al suelo.

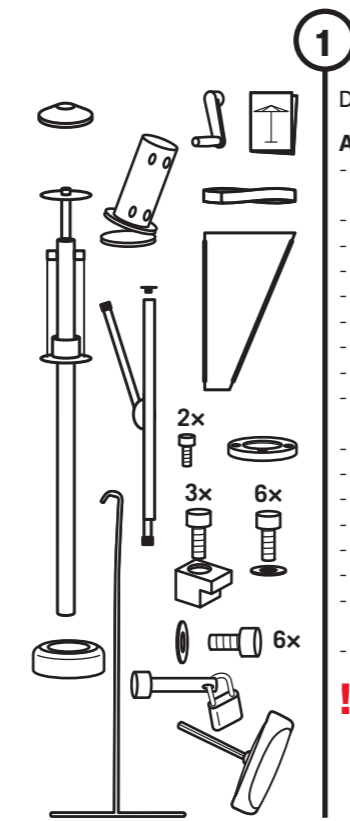
Temperatura de color de la iluminación integrada 3.000 K

Luminosidad máxima de la iluminación integrada de 5.800 a 7.200 lúmenes, en función del tamaño

Montaje y puesta en servicio

- El control remoto respectivo está programado de fábrica para la sombrilla.
- La línea de alimentación debe ser proporcionada por el cliente. Se debe poder desconectar para trabajos de instalación y mantenimiento, y se debe poder asegurar contra reconexiones no deseadas.
- Establecer la conexión entre la línea de alimentación y la sombrilla mediante el conector suministrado. El conector se puede guardar en el tubo vertical o en el casquillo del suelo.
- En cuanto a los valores de conexión, véase el capítulo «Alimentación eléctrica».
- Asegure todos los tornillos con un sellador de roscas de resistencia media (azul). Al volver a montar, limpie los tornillos o utilice tornillos nuevos y vuelva a utilizar el sellador de roscas (azul).

! La sombrilla pesa mucho. El trabajo deben realizarlo tres personas y sujetar bien la sombrilla. Asegurarse de que el cable eléctrico no resulte dañado ni quede enganchado.



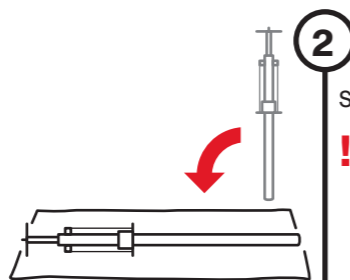
1

Desempaquetar la sombrilla

Alcance del suministro:

- Mástil, bisagra de montaje, puntera, manivela (no para la variante de motor), correa para atar
- Instrucciones de montaje y uso
- Puntales numerados incluidos soportes de eje
- Tapas de extremo de puntal
- Segmentos de paneles de tela
- 2 tornillos de bloqueo M6 para la bisagra
- 1 anillo de prensa
- 3 bloques de sujeción con tornillos M10
- 6 tornillos de fijación M10 para el anillo de presión
- 6 arandelas M10
- 6 tornillos de fijación del tubo vertical M12
- 6 arandelas M12
- Cubierta para la bisagra de montaje
- Material eléctrico diverso
- Pernos de seguridad con cierre
- Llave hexagonal para el desbloqueo (para la variante del motor)
- Gancho de cierre de emergencia

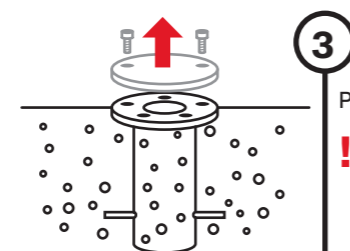
! Desechar el material de embalaje de forma adecuada y mantenerlo alejado de los niños. Los materiales defectuosos no se deben poner en servicio. En el caso de daños, se debe informar inmediatamente al transportista.



2

Sacar el mástil

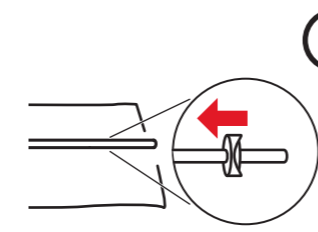
! Colocar el mástil cuidadosamente sobre una superficie horizontal limpia. El mástil pesa mucho. El trabajo deben realizarlo tres personas y sujetar bien la sombrilla.



3

Preparar la fijación al suelo.

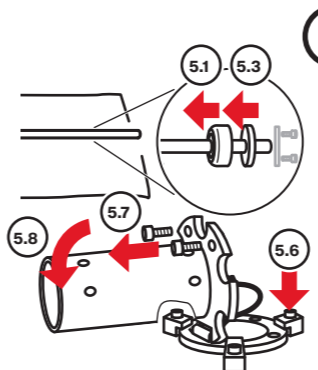
! Retire la tapa de protección, colocar el casquillo del suelo según las instrucciones separadas. Tener en cuenta los pesos para la base y la resistencia al viento.



4

Deslice la carcasa desde la corredera

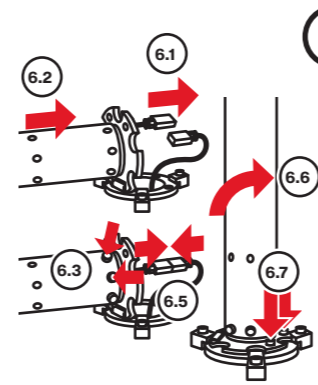
! No pinches ningún cable. Asegure la carcasa desde la corredera en la corredera para que no se caiga.



5

Premontar la bisagra de montaje

1. Colocar la cubierta de la bisagra
2. Aflojar / retirar la barra de fijación
3. Colocar el anillo de presión
4. Asegure la cubierta de la bisagra de montaje y el anillo de presión para que no se caigan
5. Coloque la bisagra de montaje en la fijación al suelo (bisagra de inclinación bajo la manivela)
6. Apriete (32 Nm) la bisagra con 3 tacos de sujeción en la fijación al suelo
7. Retire los 2 tornillos de bloqueo
8. Inclinación la bisagra lateralmente

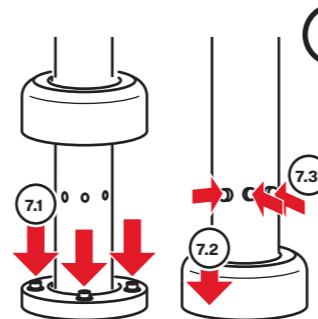


6

Conectar la sombrilla a la bisagra

1. Pase el cable por la bisagra
2. Deslice la sombrilla sobre la bisagra
3. Apriete los 3 tornillos inferiores (56 Nm)
4. Conecte el acoplamiento del enchufe al extremo del cable en el sitio y el enchufe al extremo del cable en el lado de la sombrilla
5. Proceder a la unión enchufable. Tener en cuenta la polaridad del conector
6. Levantar con cuidado la sombrilla
7. Apretar 2 tornillos de bloqueo (6 Nm)

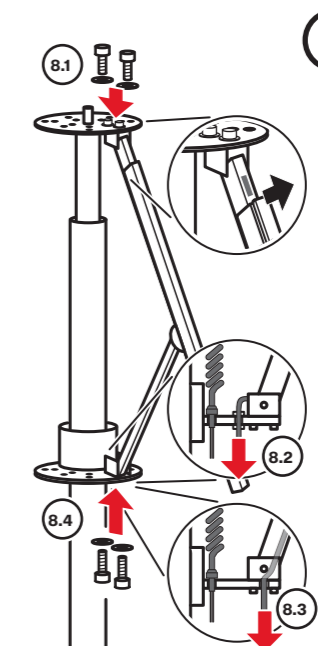
! Asegúrese de que el cable eléctrico no esté dañado o pinchado. Coloque el tapón en el centro de la bisagra.



7

Atornillar la sombrilla

1. Abbassare l'anello di pressione, stringere (32 Nm)
2. Abbassare il coperchio della cerniera
3. Serrare le 3 viti superiori (56 Nm)
4. Se necessario, fissare l'ombrellone sotto la copertura con un lucchetto per evitare il furto

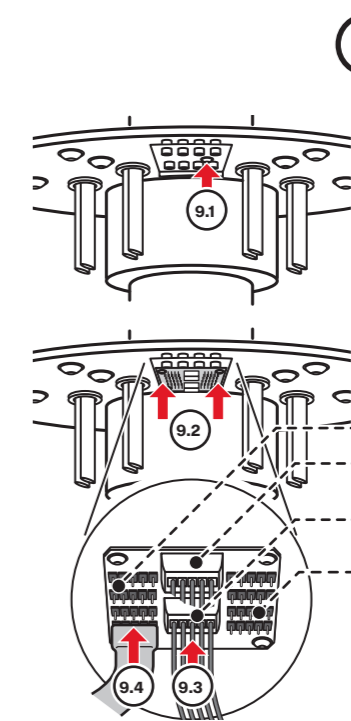


8

Montaje de los puntales

1. Atornille el soporte del eje de la varilla larga en la arandela de corona (**¡la chaveta hacia el exterior!**)
2. Si está disponible: Pase el cable de conexión de la iluminación LED a través de la arandela deslizante hasta el fondo (¡utilice un ojal!)
3. Si está disponible: Pase el cable de conexión del calentador a través de la arandela deslizante hacia abajo
4. Atornille el soporte del eje en la arandela deslizante
5. Repita los pasos 1 a 4 para cada barra del techo

! Cada puntal está numerado. Los números coincidentes están en la arandela de corona.



9

Si está disponible: cableado del alumbrado LED

1. Fijar el soporte de la electrónica para el LED a la rondana deslizante (manivela opuesta, 1 tornillo)
2. Atornillar la placa de distribución en el soporte de la electrónica (4 tornillos)
3. Conecte el tablero de distribución eléctricamente
4. Doblar ligeramente todos los cables de conexión de los LED en el ojal y en el tablero de distribución y enchufarlos en el tablero de distribución

Conexiones LED para iluminación directa
Conexiones de alimentación para la iluminación directa
Conexiones eléctricas para la iluminación indirecta
Conexiones LED para iluminación indirecta

! No doble los cables de conexión de los LEDs. Elija deliberadamente la posición izquierda o derecha en el tablero de distribución. El «+» del cable de conexión del LED y el «+» de la placa de distribución deben coincidir.

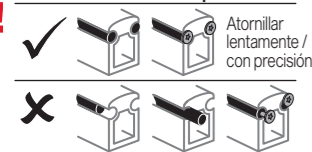
10

Montaje de paneles de tela (trabajar en parejas)

1. Seleccione el panel de tela correspondiente al par de pilares del techo (tenga en cuenta la numeración)
2. Introduzca la tela al mismo tiempo en paralelo a los pilares del techo izquierdo y derecho en la ranura de la tubería y empújela hasta el final
3. Alinear la parte **superior** del perfil del tubo con el extremo de la ranura
4. Atornille 2 tornillos para tubos en el centro del tubo (con máquina de baterías)
5. Alinear la parte **inferior** del perfil del tubo con el extremo de la ranura
6. Atornille 2 tornillos de tubería en el centro de la misma (con máquina de baterías)
7. Repita los pasos 1 a 6 para cada panel de tela
8. Colocar la tapa del puntal y golpearla con un mazo de goma
9. Abra con cuidado la sombrilla y compruebe que el tejido se ajusta correctamente
10. Cerrar la sombrilla

! Cada panel de tela está numerado para que coincida con los números de los puntales/redes. La máquina de batería con embrague deslizante debe ajustarse adecuadamente.

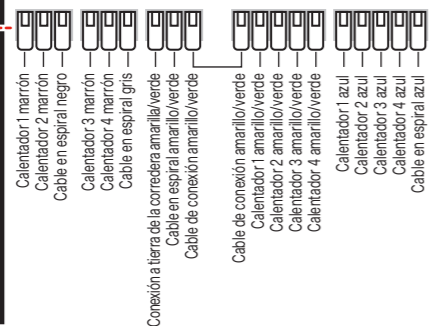
¡Atención!



11

Si está disponible: Conecte el calentador

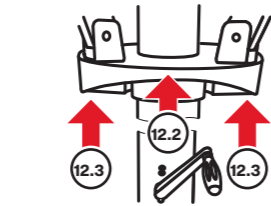
1. Montar 2 soportes para los bloques de terminales en posición libre
2. Atornille 2 bloques de terminales a los soportes
3. Pelar el cable
4. Conecte los cables individuales a los terminales
5. Coloque los terminales en los soportes



12

Montar la carcasa de la corredera

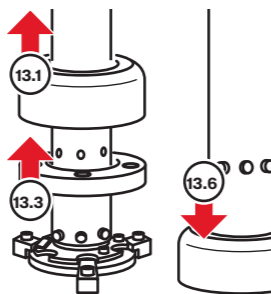
1. Alinee la «media luna» de la carcasa de la corredera centralmente con el orificio de la manivela o el orificio para la liberación de emergencia
2. Empuje hacia arriba la carcasa de la corredera y asegúrese de que ningún cable quede atrapado
3. Apriete la carcasa de la corredera con cuatro tornillos



13

Nivele la sombrilla (si es necesario)

1. Levante la cubierta de la bisagra
2. Retire el candado si es necesario
3. Levantar el anillo de la prensa
4. Ajuste los tornillos de nivelación (si es necesario, afloje los bloques de sujeción LIGERAMENTE y vuelva a apretarlos)
5. Vuelva a apretar el anillo de presión (32 Nm)
6. Baje la cubierta de la bisagra
7. Si es necesario, asegure la sombrilla bajo la cubierta con un candado para evitar robos



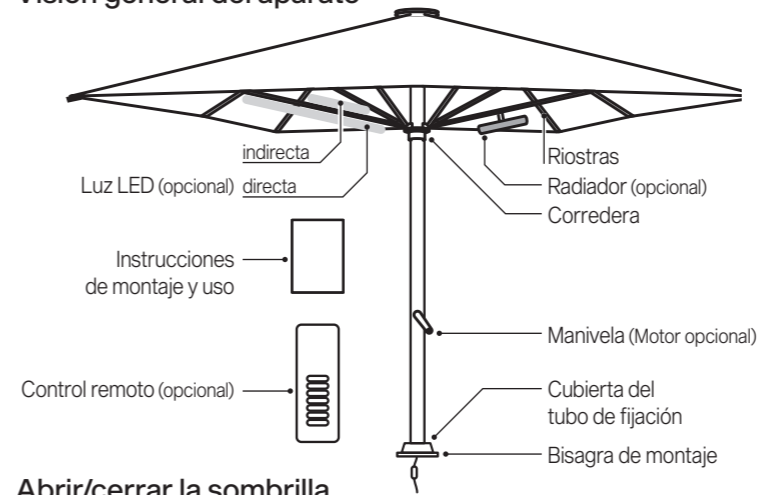
14

Montar la cúpula de la sombrilla

1. Enroscar la puntera.

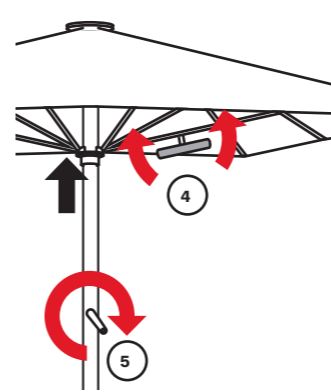


Visión general del aparato



Abrir/cerrar la sombrilla

! Está prohibido utilizar la sombrilla con máquina de baterías.



Abrir la sombrilla

1. Retirar las posibles fundas protectoras
2. Aflojar la correa para atar.
3. Extiende los riorstras ligeramente hacia fuera.
4. Orientar los eventuales radiadores.
5. Abra la sombrilla girando la manivela (con accionamiento por manivela) o con el control remoto (con accionamiento por motor).

! La sombrilla está completamente abierta cuando se alcanza una buena tensión del tejido. Esto también puede ser ANTES de que se alcance el tope final. El LED y la calefacción sólo se liberan unos 4 cm por debajo del tope final. No deje la manivela para evitar un mal uso.

Cerrar la sombrilla

1. Los eventuales radiadores se deben dejar enfriar durante, como mínimo, 30 minutos.
2. Plegar los eventuales radiadores (con la sombrilla totalmente o ligeramente abierta).
3. Cerrar la sombrilla.
4. Extraer/enrollar los segmentos de tela.
5. Colocar la correa para atar / el sistema de cierre.
6. De ser necesario, poner por encima la funda protectora.

! La sombrilla solo se debe enrollar/guardar si está totalmente seca. Deben evitarse los daños provocados por el aleteo, la compresión y el roce.

Controlar la luz y la calefacción

Para controlar las funciones, pulsar los botones varias veces o mantenerlos pulsados.

Con los botones correspondientes se pueden mezclar individualmente la luz blanca y de color.

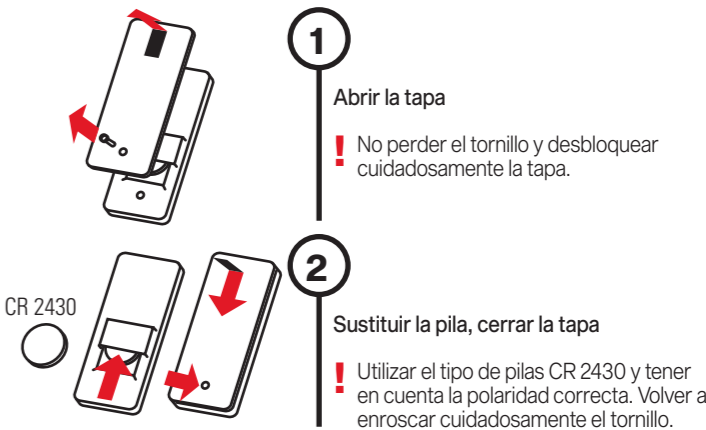
La luz y la calefacción solo funcionan con la sombrilla abierta (aprox. 4 cm por debajo del tope final).

Indicador luminoso	pulsar	mantener pulsado
Luz blanca	directa > ambas > indirecta > OFF*	más claro / más oscuro
Luz de color	directa > ambas > indirecta > OFF*	más claro / más oscuro
Color de la luz	[red] > [green] > [blue] > [yellow] > [magenta] > auto	más claro / más oscuro
Radiador	1+2 ON > 1-4 ON > 3+4 ON > todo OFF	
Motor	Abrir / detener / cerradur / detener la sombrilla	
Todas las luces**	directa > ambas > indirecta > OFF	más claro / más oscuro
Luces / calefacción	Todo OFF sin guardar > escenario de iluminación almacenado ON	guardar el escenario de iluminación actual (mantenga pulsado el botón durante al menos 2 segundos)

* Queda almacenado el último ajuste.
** Mantener pulsados los botones 1 o 2 para modificar la temperatura de color.

Cambio de pilas del control remoto

- Las pilas se deben guardar siempre fuera del alcance de los niños. En caso de ingestión de una pila, acudir inmediatamente al médico.
- En caso de utilización incorrecta, existe peligro de explosión.
- Las pilas se deben envolver siempre al guardarlas o desecharlas para evitar la descarga, inflamación o daños.
- Desechar siempre las pilas debidamente conforme a la normativa vigente.



Cierre de emergencia / Volver a poner en servicio

El accionamiento del motor está asegurado contra sobrecalentamiento y deja de funcionar si existe peligro de sobrecarga, por ejemplo, si se ha abierto y cerrado la sombrilla varias veces en un breve espacio de tiempo. El correcto funcionamiento no vuelve a estar garantizado hasta que el motor se ha enfriado suficientemente (aprox. entre 5 y 10 minutos). **El cierre de emergencia no forma parte del uso normal y únicamente se puede utilizar en caso de emergencia.**

1

Desbloquear el accionamiento del motor

1. Introducir la llave hexagonal
2. Girar la llave hexagonal aprox. 180° hacia la derecha y desacoplar el accionamiento
3. Cerrar manualmente la sombrilla

! El cierre manual se realiza mejor entre dos personas, utilizando el gancho de cierre de emergencia en el brazo portante, directamente junto al corredera.

2

Reiniciar el accionamiento del motor

1. Use el control remoto para mover el motor a la posición cerrada (posición final)

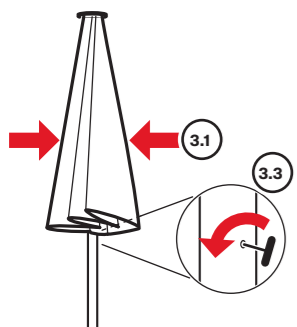
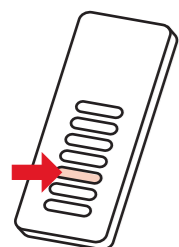
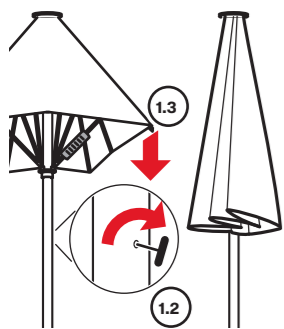
! Esperar hasta que el motor se apague solo al alcanzar la posición final.

3

Volver a poner en servicio

1. Cerrar completamente la sombrilla
2. Introducir la llave hexagonal
3. Girar la llave hexagonal aprox. 180° hacia la izquierda y acoplar el accionamiento
4. Retirar la llave hexagonal
5. Comprobar el correcto funcionamiento mediante control remoto

! Después de volver a poner en servicio, se debe realizar necesariamente el test funcional a fin de garantizar el correcto funcionamiento.



Qué hacer cuando...

Problema	Posibles soluciones
Cuesta abrir la sombrilla.	De vez en cuando aplicar silicona en aerosol a las varillas.
Marcas de deslizamiento en la varilla de aluminio.	Se trata de marcas de uso normales, que se pueden limpiar con un paño húmedo.
La luz LED / la calefacción no funcionan.	Cambiar la pila del control remoto, comprobar el suministro de corriente a la sombrilla. Asegúrese de que la sombrilla esté suficientemente abierta para que el sensor de láminas del mástil responda al imán del telescopio.
La luz LED / la calefacción no reaccionan al control remoto.	Cambiar la pila del control remoto o disminuir la distancia entre la sombrilla y el control remoto.
El motor funciona muy lentamente desde la posición de arranque hasta la posición final.	No hay error. Se trata de un arranque/parada suave deliberado.
La posición final abierta o cerrada no encaja (por ejemplo, después de un cierre de emergencia).	Reinicie como se describe para el «Cierre de emergencia / Volver a poner en servicio». Si no es posible: Reprograme los topes finales (manual de servicio).

Mantenimiento y cuidado

- Dejar que la sombrilla se seque abierta para evitar la aparición de moho y decoloraciones.
- Una funda protectora protege la sombrilla y prolonga su vida útil.
- La funda protectora se debe colocar sobre la sombrilla seca solo si también está seca.
- La funda protectora no se debe limpiar en la lavadora ni con productos químicos.
- De ser necesario, limpiar el revestimiento de la sombrilla con agua tibia, detergente suave y una esponja.
- No utilizar blanqueadoras ni objetos cortantes para evitar daños en el revestimiento.
- De vez en cuando comprobar que todos los tornillos estén bien apretados y, de ser necesario, volver a apretarlos.
- Si la sombrilla está situada en una zona muy expuesta, se deberá contar un mayor desgaste. En tales casos, recomendamos un mantenimiento y un cuidado intensivos.
- En la mayoría de casos, su socio GLATZ podrá reparar las sombrillas estropeadas. Se deben utilizar exclusivamente piezas de repuesto originales de GLATZ.
- De vez en cuando, limpiar el control remoto con un paño húmedo que no sea abrasivo. El control remoto no se debe sumergir en líquidos.
- El marco se puede frotar con agua. Los colores del revestimiento se pueden refrescar con un pulidor de coches. Los daños en la pintura se pueden reparar con el set de reparación de color disponible en GLATZ.

Desmontaje / Invernada

¡PELIGRO! PELIGRO DE VUELCO. PELIGRO DE LESIONES DEBIDO AL VUELCO DE UNA SOMBRILLA.

1. Cerrar y recoger la sombrilla de forma adecuada.
2. Desmontar la sombrilla en el orden de montaje inverso.
3. Guardar la sombrilla en posición horizontal junto con todos los accesorios en un lugar seco.

¡ATENCIÓN! Compruebe el estado y el buen funcionamiento del sombrilla antes de volver a utilizarlo. Si hay deformaciones, grietas o uniones poco firmes, haga que el parasol sea revisado por un profesional.

Garantía

Póngase siempre en contacto con su socio de GLATZ antes de enviar el producto. La garantía de la sombrilla es de 24 meses a partir de la fecha de compra. La garantía se extingue en los supuestos siguientes:

- Aplicación de fuerza externa
- Manejo y mantenimiento inadecuados de la sombrilla
- Daños por fuerza mayor

La garantía por viento en el caso de sombrillas abiertas está limitada. Las velocidades del viento máximas permitidas están condicionadas siempre a un anclaje fijo al suelo. En el caso de varias sombrillas, se deberá dejar una distancia mínima de 30 cm entre dos sombrillas. Asimismo, entre la sombrilla y las paredes se deberá dejar una distancia mínima de 30 cm.

Declaración de conformidad CE

Nosotros, Glatz AG, con domicilio en Neuhofstrasse 12, CH-8500 Frauenfeld, por la presente declaramos que este producto cumple las directivas de la Comunidad Europea. Se pueden consultar las declaraciones de conformidad vigentes en cada caso en nuestro área de descarga en www.glatz.com.

Eliminación



Este símbolo en el producto, los accesorios o el embalaje indica que el producto no se puede tratar como residuo doméstico sin clasificar, sino que se debe desechar por separado. Deseche el producto en uno de los puntos de recogida previstos para su reciclaje. La eliminación de aparatos eléctricos y electrónicos dentro

de la UE y en otros países europeos se realiza a través de puntos de recogida que cuentan con sistemas para la recogida separada de aparatos eléctricos y electrónicos.

Mediante la eliminación correcta del producto ayuda a evitar posibles riesgos para el medioambiente y la salud, que pueden producirse como consecuencia de una manipulación incorrecta de aparatos usados. El reaprovechamiento de materiales contribuye a la conservación de los recursos naturales. Por consiguiente, no deseche los aparatos eléctricos y electrónicos usados con los residuos domésticos sin clasificar.

El embalaje se ha fabricado con materiales respetuosos con el medioambiente, que se pueden desechar en sus plantas locales de reciclaje. Mediante la correcta eliminación de embalajes y residuos de embalaje, ayuda a evitar posibles riesgos para el medioambiente y la salud. El producto se compone de metal y piezas sintéticas. La eliminación al finalizar su vida útil se debe realizar de conformidad con la normativa regional en materia de medioambiente y residuos.

Hartelijk welkom	42
Optionele accessoires	42
Elektrische voeding	42
Veiligheidsvoorschriften	43
Technische specificaties	44
Montage en inbedrijfname	44
Overzicht apparaat	47
Parasol openen / sluiten	47
Licht en verwarming besturen	47
Wisselen batterij in de afstandsbediening	47
Noodsluiting / Opnieuw in gebruik nemen	48
Wat te doen als...	48
Onderhoud en verzorging	48
Demontage / Overwintering	49
Garantie	49
EG-conformiteitsverklaring	49
Verwijdering	49

Gebruik conform de voorschriften

Het product wordt gebruikt als voorziening om het menselijk lichaam tegen zonlicht te beschermen. Het product mag uitsluitend in particuliere huishoudens, restaurants en hotels of in een vergelijkbare omgeving worden gebruikt. Het product mag uitsluitend worden gebruikt overeenkomstig deze montage- en bedieningshandleiding. Een ander als hier in deze montage- en bedieningshandleiding beschreven toepassing geldt als niet conform de voorschriften. Wijzigingen in de zin van technische vooruitgang voorbehouden. In deze handleiding wordt de PALAZZO ook als «product» of «parasol» aangeduid.

!GEVAAR	een direct gevaarlijke situatie die tot dodelijk of ernstig letsel kan leiden.
!VOORZICHTIG	een potentieel gevaarlijke situatie die tot licht of gemiddeld letsel kan leiden.
!AANWIJZING	een situatie die tot materiële schade kan leiden.

Hartelijk welkom

Hartelijk gefeliciteerd met de aankoop van uw nieuwe PALAZZO. U heeft een hoogwaardige parasol aangeschaft. Deze handleiding maakt deel uit van dit product. Het bevat belangrijke informatie betreffende de veiligheid, het gebruik en het afvoeren voor de gebruiker van het product. Maakt u zich vertrouwd met alle vermelde informatie voordat u het product gaat gebruiken. Het product mag uitsluitend worden gebruikt als beschreven en voor de aangegeven toepassingsbereiken. Als u het gebruik en het onderhoud in acht neemt, zal de PALAZZO u jarenlang goede diensten bewijzen.

Optionele accessoires

Voor uw parasol is een hoogwaardig accessoireprogramma beschikbaar. Het omvat onder meer de volgende producten, die perfect bij uw parasol passen:

- Sokkel
- Montageplaten
- Bodemhuls
- Beschermhoes
- Dakgoten
- Bindsystemen
- Windscherm
- Stootscherm

Neem hiertoe contact op met uw GLATZ-dealer.

Elektrische voeding

<u>Elektrische aansluiting parasol zonder motor</u>	<u>Afstandsbediening</u>		
LED	230 V, 13 A, L+N+PE, 50 Hz, <0.2kW	Batterij	CR 2430
Verwarming	400 V, 16 A, 3L+N+PE, 50 Hz, <6.0kW		
LED + verwarming	400 V, 16 A, 3L+N+PE, 50 Hz, <6.2kW		
IP-Bescherming	IP68		

<u>Elektrische aansluiting parasol met motor</u>	
–	230 V, 13 A, L+N+PE, 50 Hz, <0.2kW
+ LED	230 V, 13 A, L+N+PE, 50 Hz, <0.3kW
+ Verwarming	400 V, 16 A, 3L+N+PE, 50 Hz, <6.2kW
+ LED + verwarming	400 V, 16 A, 3L+N+PE, 50 Hz, <6.2kW
IP-Bescherming	IP68

Veiligheidsvoorschriften

LEES ALLE VEILIGHEIDSVOORSCHRIFTEN ZORGVULDIG DOOR EN STEL ZEKER DAT U ZE BEGRIJPT.

- Alle aanwijzingen in acht nemen om ongevallen, brand, explosies, elektrische schokken of andere gevaren te vermijden, die materiële schade kunnen veroorzaken en/ of tot ernstig of dodelijk letsel kunnen leiden.
- Let op dat elke persoon die dit product gebruikt, deze waarschuwingen heeft gelezen en opvolgt.
- Bewaar deze montage- en bedieningshandleiding voor de toekomst. Het moet worden doorgegeven aan volgende gebruikers van het product.
- De fabrikant kan niet aansprakelijk worden gesteld voor materiële schade of letsel, die door onjuiste bediening of het niet in acht nemen van de veiligheidsinstructies zijn ontstaan. In dergelijke gevallen vervalt de garantie.
- De bescherming tegen gevaarlijke UV-straling is afhankelijk van de omgeving. Er zijn wellicht eventuele aanvullende maatregelen voor het beschermen van de huid noodzakelijk.
- Kinderen mogen niet met het product spelen.
- !GEVAAR** Kinderen altijd uit de buurt houden van verpakkingsmaterialen om verstikkingsgevaar te voorkomen. Kinderen onderschatten gevaren. Dit product is geen speelgoed.
- Kinderen vanaf 8 jaar en personen met fysieke, sensorische of verstandelijke beperkingen of met een gebrek aan ervaring en/of kennis, mogen het product uitsluitend gebruiken als zij onder toezicht staan van een voor hun veiligheid verantwoordelijke persoon, of van hem of haar instructies krijgen hoe het apparaat veilig moet worden gebruikt en de hieraan verbonden gevaren hebben begrepen. Reinigings- en onderhoudswerkzaamheden mogen niet door kinderen zonder toezicht uitgevoerd worden.
- Het product niet gebruiken bij een gebrekkige concentratie/ aandacht en/of als u onder invloed van drugs, alcohol of medicijnen verkeerd.
- Het product moet in een sokkel of een huls met vaste verankering worden opgesteld.
- Het product niet laten vallen of laten aanslaan.
- Spanbreedte van de parasol voor het openen/sluiten controleren.
- Controleer of bij het openen/sluiten zich geen personen/objecten binnen het bewegingsbereik bevinden. Er kan anders letsel/ beschadigingen ontstaan.
- !GEVAAR** Parasol vóór opkomende wind, stormachtige weers-

omstandigheden en/of sneeuwval sluiten.

- Gesloten scherm altijd met de bevestigingsband vastbinden. De bevestigingsband moet gehaakt worden in de voorziene haken.
- Gegevens voor de maximale toegestane windsnelheid bij vaste grondverankering (grondhuls in beton geplaatst of montageplaat) in acht nemen. Als een andere bevestigingsmethode wordt gebruikt, is de toegestane windsnelheid minder.
- Parasols zonder toezicht mogen niet geopend blijven. Eventuele schade valt niet onder de garantie. Gesloten scherm altijd met een bevestigingsband of een geschikt bindsysteem samenbinden.
- Uitsluitend originele accessoires/reserveonderdelen gebruiken.
- Wijzigingen aan het product en technische modificaties zijn niet toegestaan.
- Tijdens het openen en sluiten van het scherm moet deze bewaakt worden.
- Scherm en accessoire regelmatig op overmatige slijtage en beschadigingen controleren. Als er defecten worden gevonden, laat deze dan verhelpen alvorens verder te gebruiken.
- Gebruik geen oplosmiddelen en schurende reinigingsmiddelen.
- Gedemonteerde schermen mogen alleen liggend bewaard worden.
- Netaansluiting: De spanning moet aan de specificaties op het typeplaatje van de besturing voldoen.
- Toevoerleiding niet knikken, klemmen, over scherpe randen trekken. Defect apparaat niet in bedrijf nemen. Laat de beschadigde kabels vervangen door een specialist.
- Toevoerleiding nooit op hete oppervlakken leggen of in de buurt van open vuur brengen.
- Het apparaat bij rookontwikkeling direct uitschakelen/stekker uit stopcontact trekken.
- Elektrische aansluitingen / installaties mogen alleen door een vakman worden uitgevoerd.
- In regio's met veel of harde wind, demonteer het parasol in de herfst na het einde van het seizoen en berg het op een droge plaats op voor de winter.
- Zet nieuwe parasols op in de lente voor het begin van het seizoen.
- Sluit de Beschermhoes volledig en sluit ze af met touw. Ze mogen niet flapperen.

Technische specificaties

Afmetingen [cm]	Oppervlak [m ²]	Sluithoogte zonder/met volants [cm]	Doorgangshoogte zonder/met volants [cm]	Totale hoogte [cm]	minimumgewicht [kg]	maximumwindkracht* [km/h (Bft.)]
ø700	36.0	145/120	260/230	502	690	80 (9)
ø800	49.0	118/93	260/230	527	690	70 (8)
600x500	30.0	90/65	260/230	482	570	80 (9)
700x500	35.0	82/57	260/230	516	570	75 (9)
700x600	42.0	83/58	260/230	552	690	75 (9)
800x400	32.0	80/55	260/230	536	570	75 (9)
800x600	48.0	80/55	260/230	598	690	60 (7)
500x500	25.0	115/90	260/230	470	570	110 (11)
550x550	30.3	96/71	260/230	487	690	100 (10)
600x600	36.0	85/60	260/230	512	690	90 (10)
650x650	42.3	81/56	260/230	546	690	85 (9)
700x700	49.0	81/56	260/230	587	690	75 (9)

Details bij gebruik van de bodemhuls M16

* maximum windkracht bij vaste verankering in de grond.

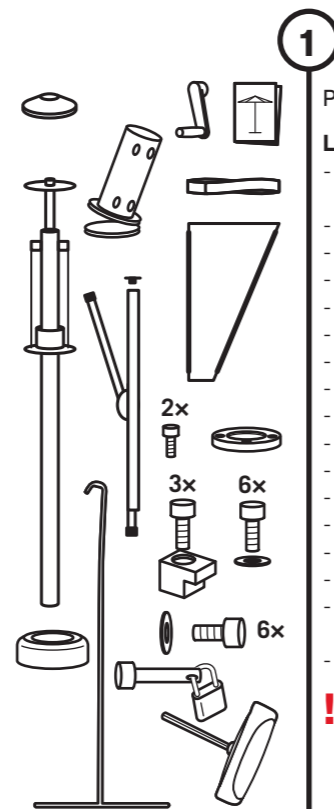
Kleurtemperatuur ingebouwde verlichting 3.000 K

Maximale helderheid ingebouwde verlichting 5.800 tot 7.200 Lumen, afhankelijk van grootte

Montage en inbedrijfname

- De betreffende afstandsbediening is in de fabriek in het scherm geprogrammeerd.
- De toevoerleiding moet ter plaatse worden voorzien. Deze moet ontkoppeld worden voor installatie- en onderhoudswerkzaamheden en tegen onbevoegd herinschakelen beveiligd worden.
- Met behulp van de meegeleverde verbindingstekker de verbinding tussen de toevoerleiding en parasol maken. De verbindingstekker kan in de standpijp of in de grondbus worden opgeborgen.
- Zie hoofdstuk Elektrische voeding voor de aansluitwaarde.
- Zet alle schroeven vast met een middelsterke schroefdraadafdichting (blauw). Bij het opnieuw monteren, reinig de schroeven of gebruik nieuwe schroeven en gebruik opnieuw de schroefdraadafdichting (blauw).

! De parasol is zeer zwaar. Werk met drie personen en houdt de parasol goed vast. Zorg ervoor dat de elektrische kabel niet beschadigd of ingeklemd is.

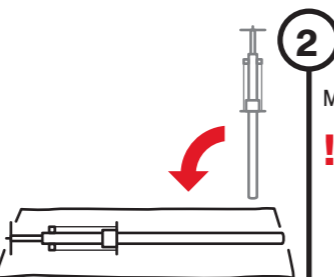


1 Parasol uitpakken

Leveringsomvang:

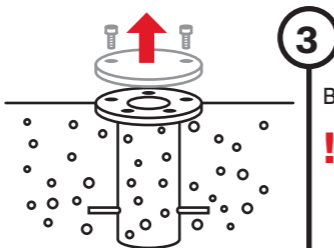
- Mast, bevestigingsscharnier, top, zwenkel (niet met motorvariant), bevestigingsband
- Montage- en bedieningshandleiding
- Genummerde veerpoten inclusief assteunen
- Veerpot eindkappen
- Stoffen segmenten
- 2 M6 borgschroeven voor het scharnier
- 1 druk op de ring
- 3 klemmenblokken met schroeven M10
- 6 bevestigingsschroeven M10 voor persring
- 6 sluitringen M10
- 6 standpijp bevestigingsschroeven M12
- 6 sluitringen M12
- Afdekking voor bevestigingsscharnier
- Divers elektrisch materiaal
- Veiligheidsbout met slot
- Inbusleutel voor ontgrendeling (voor motorvariant)
- Noodsluitaak

! Verpakkingsmateriaal deskundig afvoeren en uit de buurt van kinderen houden. Defect materiaal niet in bedrijf nemen. Bij schade direct de expediteur op de hoogte stellen.



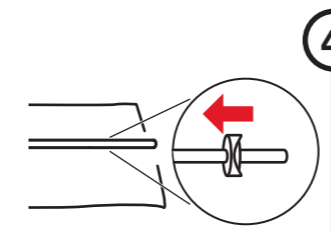
2 Mast horizontaal leggen

! Mast voorzichtig op een schoon, horizontaal oppervlak leggen. De mast is zeer zwaar. Werk met drie personen en houdt de parasol goed vast.



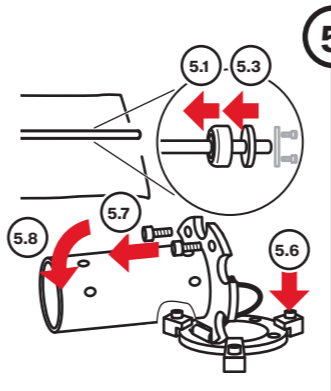
3 Bodembevestiging voorbereiden

! Maak de beschermkap los, bodembevestiging conform afzonderlijke handleiding plaatsen. Let op de gewichten voor de sokkel en windweerstand.



4 Schuif de behuizing op de schuif

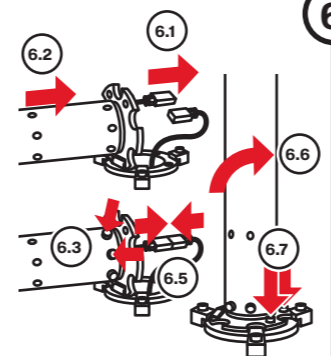
! Geen kabels afknellen! Zet de behuizing op de schuif vast op de schuif tegen vallen.



5 Het bevestigingsscharnier vormmonteren

Het bevestigingsscharnier vormmonteren

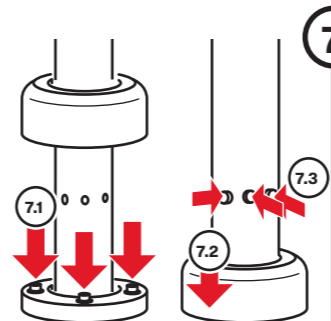
1. Schuif het scharnierdeksel op
2. Bevestigingsstang los te maken / verwijderen
3. Schuif de drukring op
4. Zet het scharnierdeksel en de drukring vast tegen vallen
5. Plaats het bevestigingsscharnier op de bodembevestiging (kiepscharnier onder de slinger)
6. Draai vast (32 Nm) het scharnier met 3 klemblokken op de bodembevestiging
7. Verwijder de 2 vergrendelingsschroeven
8. Kantel het scharnier zijwaarts



6 Sluit het scherm aan op het scharnier

Sluit het scherm aan op het scharnier

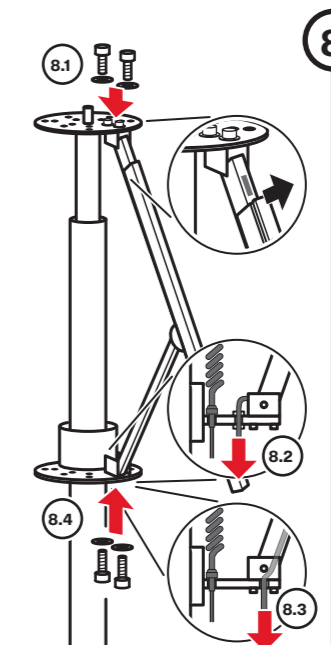
1. Leid de kabel door het scharnier
 2. Schuif het scherm over het scharnier
 3. draai de 3 onderste schroeven vast (56 Nm)
 4. Sluit de steekerkoppeling aan op het kabeluiteinde ter plaatse en de stekker op het kabeluiteinde aan de schermzijde
 5. Stekkerverbinding maken. Let op de polariteit van de stekker
 6. Til de scherm voorzichtig op
 7. Draai de 2 borgschroeven vast (6 Nm)
- !** Zorg ervoor dat de elektrische kabel niet beschadigd is of bekneld zit. Plaats de stekker in het midden op het scharnier.



7 Schroef het scherm vast

Schroef het scherm vast

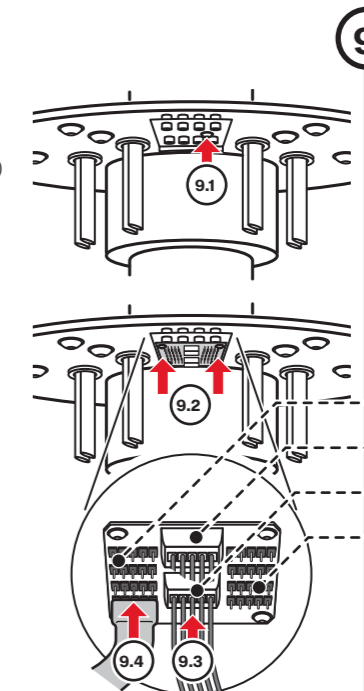
1. laat de persring naar beneden, draai vast (32 Nm)
2. Laat het scharnierdeksel naar beneden
3. Draai de 3 bovenste schroeven vast (56 Nm)
4. Zet de scherm zo nodig onder de scharnierdeksel vast met een slot om diefstal te voorkomen



8 Stutten monteren

1. Schroef de asbeugel van de lange dakstut aan de kroonkrans (**kanaalgroef naar buiten!**)
2. Indien beschikbaar: Leid de aansluitkabel van de LED-verlichting naar beneden door de schuifrondeel (gebruik een doorvoertule!)
3. Indien beschikbaar: 3. Leid de aansluitkabel van het verwarmingselement naar beneden door de schuifkegel
4. Schroef de assteun van de steunpoot aan de schuifkegel
5. Herhaal de stappen 1 tot en met 4 voor elke dakstut

! Elke stut is genummerd. De bijpassende nummers staan op de kroonkrans.



9 Indien beschikbaar: bedrading LED verlichting

Indien beschikbaar: bedrading LED verlichting

1. Bevestig de beugel van de elektronica voor LED aan de rondel van de schuif (tegenovergestelde slinger, 1 schroef)
2. Schroef het verdeelbord op de elektronica houder (4 schroeven)
3. Sluit het verdeelbord elektrisch aan
4. Buig alle LED-aansluitkabels bij de doorvoer en de verdeelkast lichtjes voor en steek ze in de verdeelkast

- LED-aansluitingen voor directe verlichting
- Stroomaansluitingen voor directe verlichting
- Stroomaansluitingen voor indirecte verlichting
- LED-aansluitingen voor indirecte verlichting

! Buig de LED aansluitkabels niet. Kies bewust de linker of rechter positie op de verdeelkast. De «+» op de LED-aansluitkabel en de «+» op de verdeelkast moeten overeenstemmen!

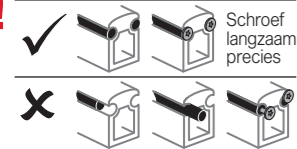
10

Bevestiging van stoffen panelen (in paren werken)

1. Selecteer het corresponderende stoffen paneel voor het paar dakstijlen (let op de nummering)
2. Steek de stofplaat parallel aan de linker en rechter dakstijlen tegelijkertijd in de leidinggroef en druk deze helemaal naar binnen
3. Breng het buisprofiel aan de bovenkant op één lijn met het uiteinde van de groef
4. Schroef 2 biesschroeven in het midden van de bie (met accu machine)
5. Lijn het **onderste** leidingprofiel uit met het uiteinde van de groef
6. Schroef 2 leidingschroeven in het midden van de leiding (met accu machine)
7. Herhaal stap 1 tot en met 6 voor elk stoffen paneel
8. Plaats het deksel van de veerpoot en klop het stevig aan met een rubberen hamer
9. Open de parasol voorzichtig en controleer de juiste pasvorm van het doek
10. Sluit de parasol

! Elk stoffen paneel is genummerd overeenkomstig de nummers van de steunen/rondeellen. Accumachine met slipkoppeling moet op de juiste manier worden afgesteld.

Let op!

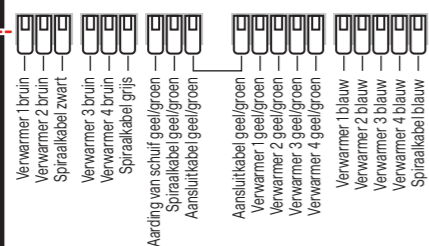


Schroef langzaam / precies

11

Indien beschikbaar: Sluit het verwarmingselement aan

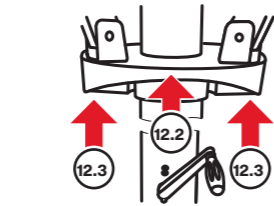
1. Monteer 2x beugels voor de klemmenblokken in vrije positie
2. Schroef 2x klemmenblokken aan de beugels
3. Strip de kabel
4. Verbind de afzonderlijke draden met de klemmen
5. Plaats de klemmen in de houders



12

Monteer de behuizing van de schuif

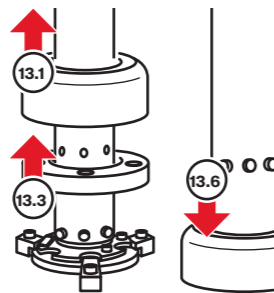
1. Lijn de «halve maan» van de behuizing van de schuif centraal uit met het gat van de slinger of het gat voor de noodontgrendeling
2. Duw de behuizing van de schuifregelaar omhoog en zorg ervoor dat er geen kabels worden afgekneld
3. Draai de behuizing van de schuif vast met vier schroeven



13

Zet het scherm waterpas (indien nodig)

1. Til het scharnierdeksel op
2. Verwijder indien nodig het slot
3. Til de persring op
4. Stel de stelschroeven af (draai indien nodig de klemblokjes een KLEIN BEETJE los en weer vast)
5. Draai de persring weer vast (32 Nm)
6. Laat het scharnierdeksel zakken
7. Zet de scherm zo nodig onder de scharnierdeksel vast met een slot om diefstal te voorkomen



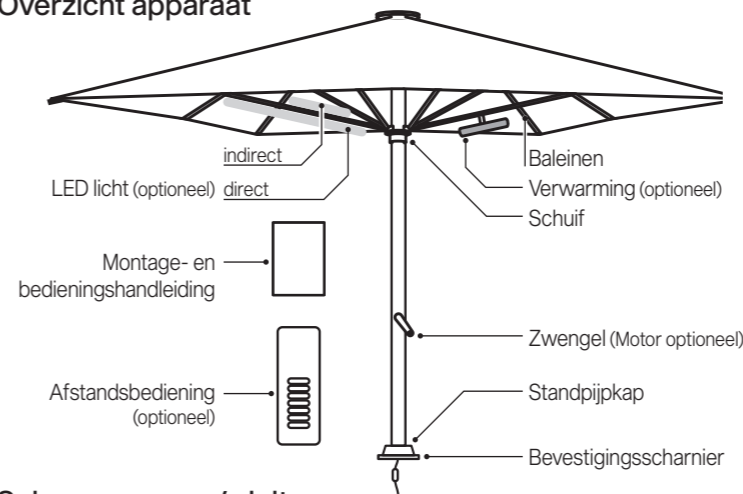
14

Schermtop monteren

1. Top opschroeven

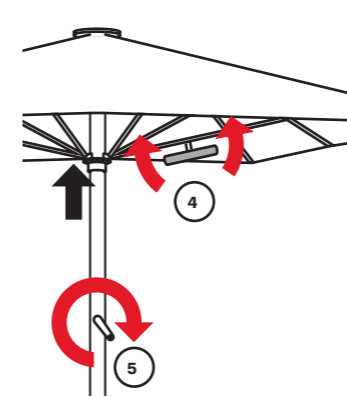


Overzicht apparaat



Schermscherm openen / sluiten

! Het bedienen van de parasol met batterijmachine is verboden.



Parasol openen

1. Eventuele beschermhuls verwijderen
2. Koord losmaken
3. Spreid de stutten iets naar buiten
4. Eventuele verwarmingselementen uitlijnen
5. Open het rolgordijn door aan de zwengel te draaien (met zwengel aandrijving) of met de afstandsbediening (met motoraandrijving)

! Het parasol is volledig geopend wanneer een goede doekspanning is bereikt. Dit kan ook zijn VOORDAT de eindstop is bereikt. LED en verwarming worden pas ca. 4 cm onder de eindaanslag vrijgegeven. Laat de zwengel niet los, om misbruik te voorkomen.

Parasol sluiten

1. Eventuele verwarmingselementen minstens 30 minuten laten afkoelen
2. Eventuele verwarmingselementen inklappen (met het parasol volledig of lichtjes open)
3. Parasol sluiten
4. Overtrek goed leggen / wikkelen
5. Breng de bevestigingsband / bindsysteem aan
6. Beschermhoes indien nodig overtrekken

! Alleen volledig droge schermen wikkelen / inpakken. Schade door wapperen, samendrukken en schuren moet worden vermeden.

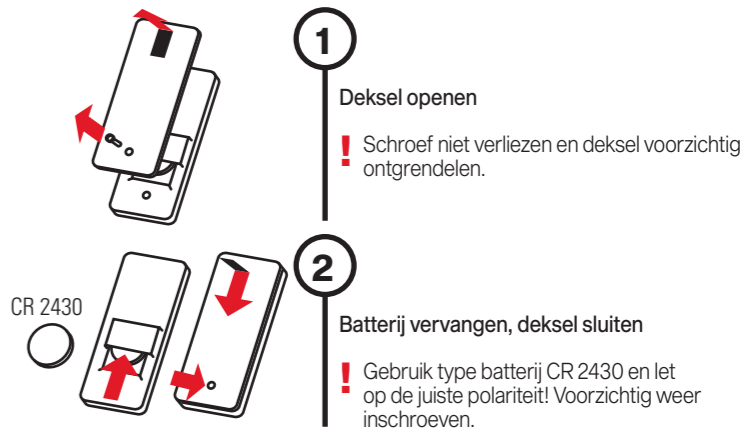
Licht en verwarming besturen

Controle-lampje	aantikken	ingedrukt houden
Wit licht	☀ direct > beide > indirect > uit*	helderder / donkerder
Gekleurd licht	☀ direct > beide > indirect > uit*	helderder / donkerder
Lichtkleur	☀ [red] > [green] > [blue] > [yellow] > [magenta] > auto	helderder / donkerder
Warmtetraller	☀ 1+2 aan > 1-4 aan > 3+4 aan > allen uit	
Motor	☀ Parasol openen / stoppen / sluiten / stoppen	
Alle lichten**	☀ direct > beide > indirect > uit	helderder / donkerder
Lichten / Verwarming	☀ Alles uit zonder opslaan > opgeslagen lichtscenario aan	huidig lichtscenario opslaan (houd toets ten minste 2 s ingedrukt)

* de laatste instelling wordt opgeslagen
** Knoppen 1 of 2 ingedrukt houden om de kleurtemperatuur te wijzigen

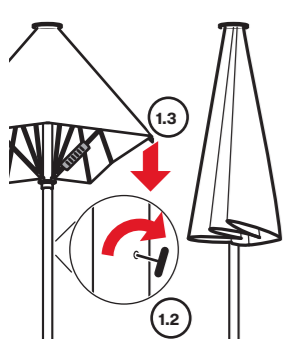
Batterijen van de afstandsbediening vervangen

- Batterijen altijd buiten bereik van kinderen bewaren. Onmiddellijk een arts raadplegen als een batterij ingeslikt wordt.
- Bij onjuist gebruik bestaat explosiegevaar.
- Batterijen tijdens opslag of verwijderen altijd verpakken om ontleding, ontsteking of beschadiging te voorkomen.
- Batterijen altijd op de juiste manier verwijderen volgens geldelijke wetgeving.



Noodsluiting / Opnieuw in gebruik nemen

De motoraandrijving is beveiligd tegen oververhitting en stopt zijn werking als er kans op overbelasting bestaat, bijvoorbeeld als er in korte tijd meerdere openingen en sluitingen worden uitgevoerd. Pas als de motor voldoende is afgekoeld, is de juiste werking weer gegarandeerd (ca. 5 tot 10 minuten). **De noodsluiting behoort niet tot het normale gebruik en mag alleen in noodgeval uitgevoerd worden.**



1

1. Motoraandrijving ontgrendelen

1. Inbussleutel plaatsen
2. Inbussleutel ca. 180° naar rechts draaien en aandrijving ontkoppelen
3. Parasol handmatig sluiten

! Handmatig sluiten kan het beste door twee personen worden gedaan, met behulp van de noodsluithaak op de draagarm, direct bij de schuif.

2

2. Motoraandrijving resetten

1. Gebruik de afstandsbediening om de motoraandrijving in de gesloten positie (eindpositie) te brengen

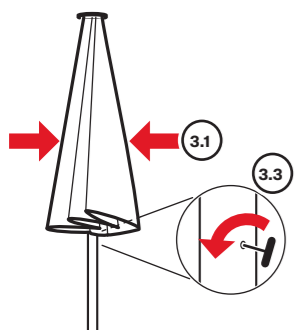
! Wacht tot de motor bij het bereiken van de eindpositie zelf uitgeschakeld.

3

3. Opnieuw in gebruik nemen

1. Parasol geheel sluiten
2. Inbussleutel plaatsen
3. Inbussleutel ca. 180° naar links draaien en aandrijving koppelen
4. Inbussleutel verwijderen
5. Correcte werking met de afstandsbediening testen

! Het is essentieel om de functietest uit te voeren na het opnieuw opstarten om er zeker van te zijn dat deze correct werkt.



Wat te doen als...

Probleem	Oplossingen
Parasol gaat zwaar om te openen.	Stangen regelmatig met siliconenspray inspuiten.
Glijsporen op de aluminium stangen.	Dit zijn normale gebruikssporen, die met een vochtig doekje te verwijderen zijn.
LED-licht / verwarming werken niet.	Batterij van de afstandsbediening vervangen, stroomtoevoer naar de parasol controleren. Zorg ervoor dat de parasol helemaal open genoeg staat, zodat de reed sensor op de mast reageert op de magneet op de telescoop.
LED-licht / verwarming reageren niet op de afstandsbediening.	Batterij van de afstandsbediening vervangen of de afstand tussen parasol en afstandsbediening verkleinen.
Motor loopt zeer traag vanuit startpositie en ook in eindpositie.	Geen fout. Dit is een opzettelijke zachte start/stop.
Eindstand open of gesloten past niet (bv. na een noodsluiting).	Herstart zoals beschreven voor «Noodsluiting / Opnieuw in gebruik nemen». Indien niet mogelijk: Programmeer de eindaanslagen opnieuw (servicehandleiding).

Onderhoud en verzorging

- Parasol in geopende toestand laten drogen om vorming van schimmel en verkleuringen te vermijden.
- Een beschermhoes beschermt de parasol en verlengt zijn levensduur.
- De beschermhoes uitsluitend in droge toestand over een droge parasol aanbrengen.
- Beschermhoes niet in de wasmachine of chemisch reinigen.
- Reinig de overtrek van de parasol zo nodig met lauwwarm water, fijn wasmiddel en een spons.
- Gebruik geen bleekmiddelen en geen scherpe voorwerpen om beschadigingen aan de overtrek te vermijden.
- Controleer van tijd tot tijd alle bouten, zo nodig aandraaien.
- Als de parasol in een sterk blootgestelde positie staat, moet met een hogere slijtage rekening worden gehouden. In dergelijke gevallen adviseren wij een intensiever onderhoud en verzorging.
- In de meeste gevallen kunnen defecte parasols door uw GLATZ dealer worden gerepareerd. Gebruik uitsluitend originele reserveonderdelen van GLATZ.
- De afstandsbediening van tijd tot tijd met een vochtige, niet schurende doek afvegen. De afstandsbediening mag niet in vloeistoffen ondergedompeld worden.
- Het frame kan met water worden afgewreven. De coatingkleuren kunnen worden opgefrist met een autopoetsmiddel. Lakschade kan worden hersteld met de bij GLATZ verkrijgbare kleurreparatieset.

Demontage / Overwintering

GEVAAR! KANTELGEVAAR. LETSELGEVAAR DOOR EEN OMVALLENDE PARASOL.

1. Parasol deskundig sluiten en samenbinden.
2. Parasol in omgekeerde montagerichting demonteren.
3. Parasol in liggende positie, samen met alle accessoires op een droge locatie bewaren.

VOORZICHTIG! Controleer het Parasol op goede staat en werking voordat u het weer gebruikt. Als er vervormingen, scheuren of wiebelende verbindingen zijn, laat het Parasol dan vakkundig reviseren.

Garantie

Neem altijd eerst contact op met uw GLATZ dealer, voordat u het product terugzendt. De garantie bedraagt 24 maanden vanaf de aankoopdatum. De garantie vervalt in de volgende omstandigheden:

- Geweld van buitenaf
- Onjuiste bediening en onderhoud van het scherm
- Beschadiging door force majeure

De windgarantie voor een geopende parasol is beperkt. De maximum toegestane windsnelheden vereisen altijd een vaste grondverankering. Bij meerdere parasols moet een minimumafstand van 30 cm tussen twee parasols in acht worden genomen. Tussen een parasol en de muur moet ook een minimumafstand van 30 cm in acht worden genomen.

EG-conformiteitsverklaring

Wij van, Glatz AG, Neuhofstrasse 12, CH-8500 Frauenfeld, verklaren hiermee, dat dit product voldoet aan de richtlijnen van de Europese Gemeenschap. De momenteel geldige conformiteitsverklaringen vindt u bij ons downloadgebied op www.glatz.com.

Verwijdering

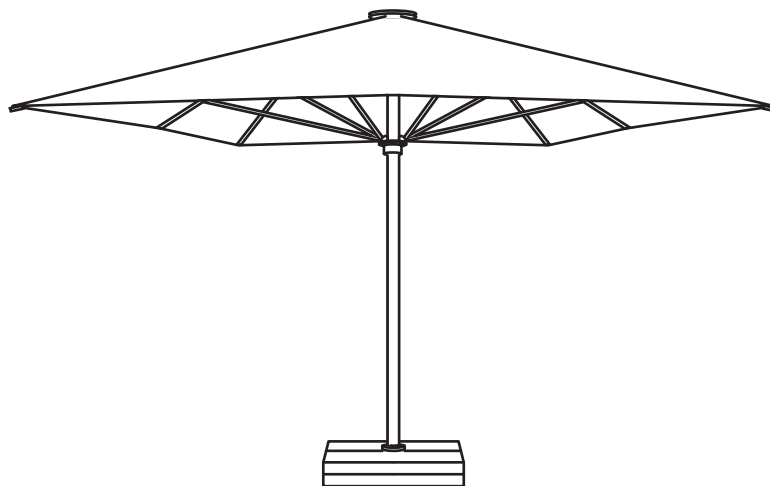


Dit symbool op het product, de accessoires of op de verpakking geeft aan dat het product niet als ongesorteerd huisvuil mag worden beschouwd en moet daarom afzonderlijk worden afgevoerd. Breng het product naar een hiertoe bestemd inzamelingsstation voor recycling. Het afvoeren van elektrische en elektronische apparatuur binnen de EU en in andere Europese landen vindt plaats bij inzamelingsstations die over systemen voor gescheiden inzameling van elektrische en elektronische apparaten beschikken.

Met de juiste afvoer van het product draagt u bij om mogelijke gevaren voor het milieu en de gezondheid te vermijden, die door een ondeskundige behandeling van oude apparatuur kunnen worden veroorzaakt. Het recyclen van materialen draagt bij aan het behoud van natuurlijke resources. Voer daarom geen oude elektrische of elektronische apparaten af in het ongesorteerde huisvuil.

De verpakking is van milieuvriendelijk materiaal vervaardigd die kan worden afgevoerd bij uw plaatselijke recyclingsvoorzieningen. Met het juist afvoeren van de verpakkingen en verpakkingsafval draagt u bij om mogelijke gevaren voor het milieu en de gezondheid te vermijden. Het product bestaat uit metaal en synthetische onderdelen. Het afvoeren aan het einde van de levensduur moet conform de regionale milieu- en afvalvoorschriften plaatsvinden.

PALAZZO[®] Royal/E



GLATZ AG
Neuhofstrasse 12
CH-8500 Frauenfeld

GLATZ France SARL
411 Allée des Noisetiers
F-69760 Limonest

glatz.com

